

HANSATEMPRA

WASTAFELKRAAN

08382202

EAN: 4015474658646



- Gezondheid en verzorging
- Thermostatisch
- Chroom
- Draaibare uitloop, Vast te zetten in de middenstand, Gegoten constructie
- CASCADE® perlator
- brass
- Lange hendel, Temperatuurgreep, Debietgreep
- Temperatuurbegrenzer, Temperatuurbegrenzer (achteraf instelbaar), Veiligheidsblokkering tegen verbranden bij 38 °C
- Keramische bovendeele voor debiet, Thermostatische temperatuurregeling, Terugslagklep, Vuilfilter(s)
- S-koppelingen met rozetten, Geïntegreerd afsluitventiel
- Kraanhuis gemaakt van DZR messing, Oppervlakte met watercontact zonder nikkelcoating, Thermische desinfectie volgens DVGW W 551

Technische gegevens

Doorstromingseigenschappen

Doorstroomhoeveelheid bij 3 bar

12.0 l/min

Technische eigenschappen

DN-maat
Warmwatertoevoer
Werkdruk
Inbouwbreedte

DN15
max. +90°C
1-10 bar
cc150 ± 20 mm

Voorschriften

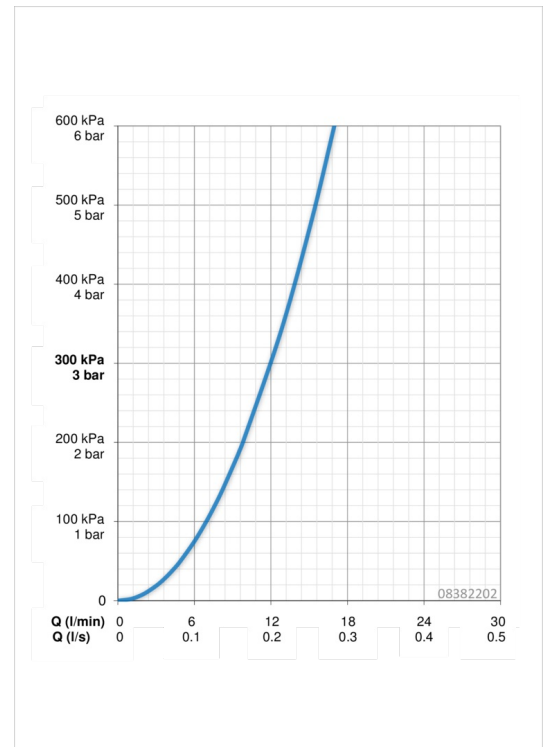
EN-norm

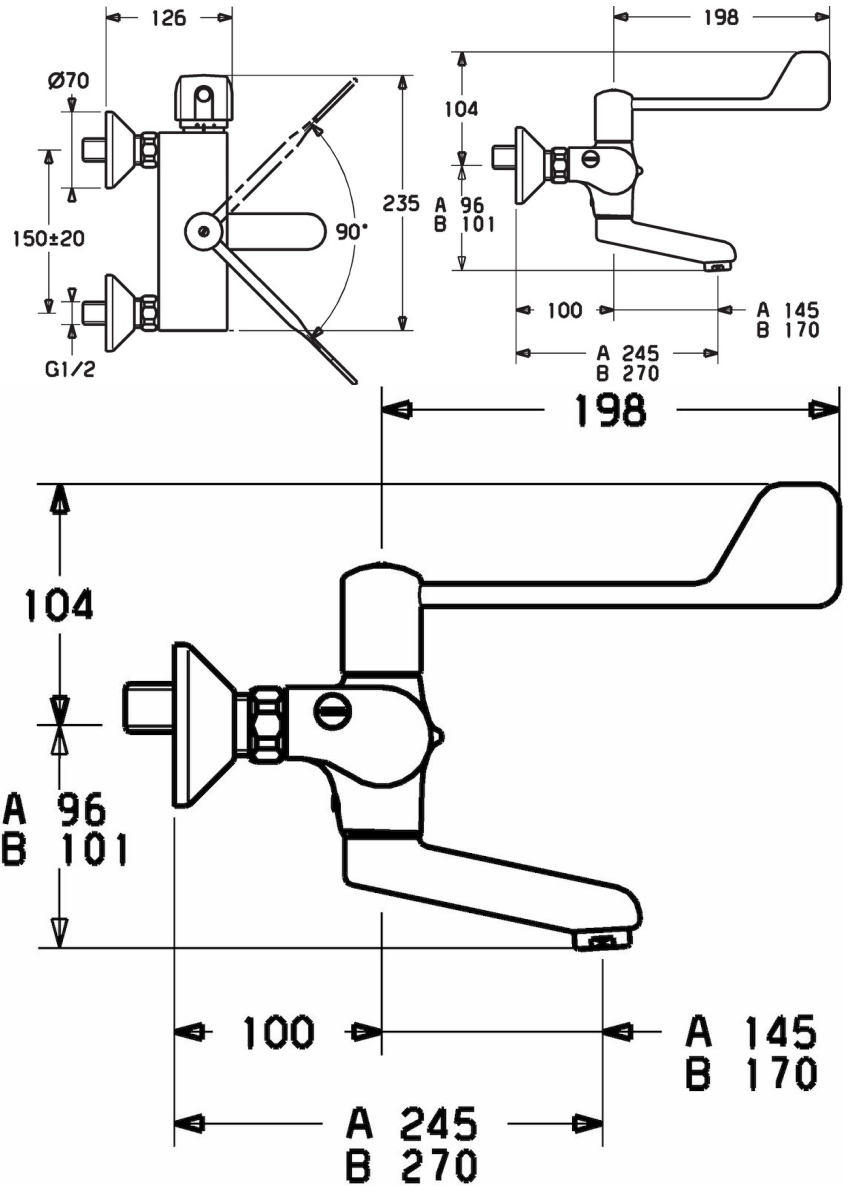
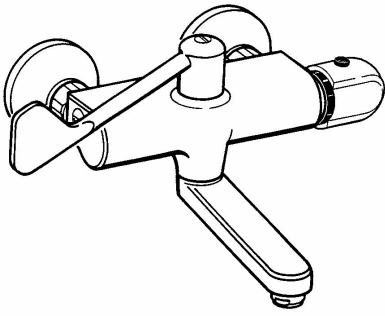
EN 1111

Typegoedkeuringen

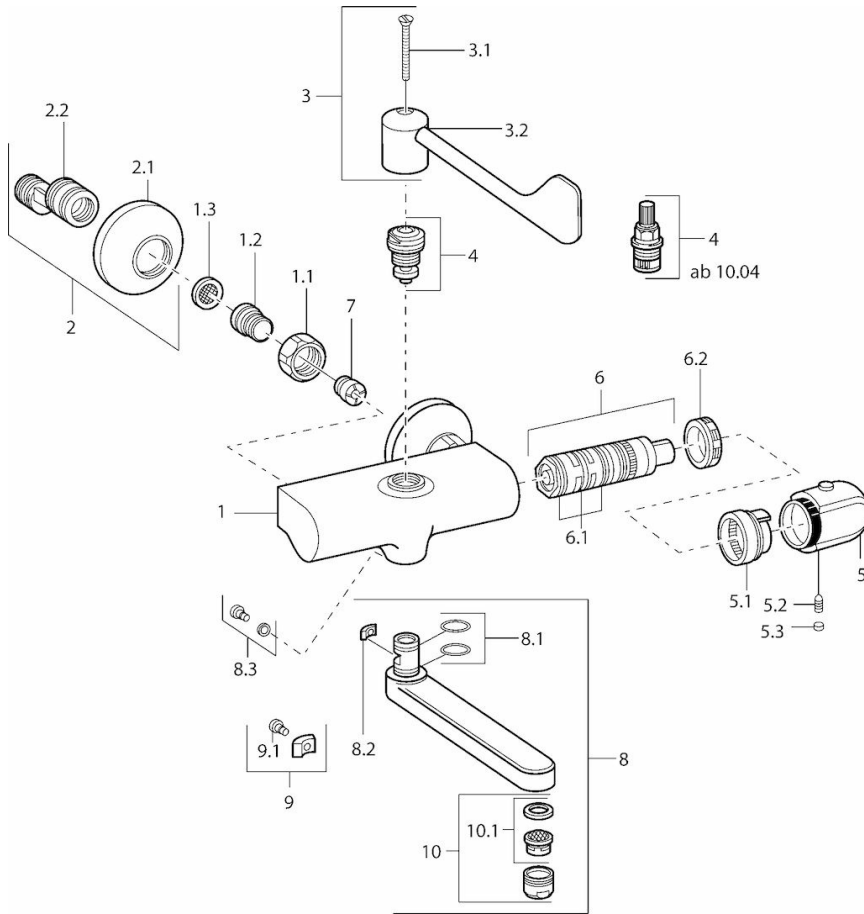
ABP

PA-IX 29306/IA





Reserveonderdelen



SP08382202

Naam	Code
1.1 Aansluiting moer, G3/4, AF 30	59902230
1.2 Nippel	59911075
1.3 Filter dichting	59911076
10 Mousseur, M24x1, Low pressure	59902692
10 Mousseur, M24 x 1 STD HC A	59902366
10.1 Mousseur, M22/24 A	59902081
2 Afsluitb. Eccent. Koppel.+rosace., 1/2" x 3/4"	59902034
2.1 Afdekplaat	59904796
3 Hendel, (2004-)	59912715
3 Hendel	59911377
3.1 Schroef, M5 x 40	59911378
3.1 Schroef, M4x18 (2004-)	59912716
4 Binnenwerk, 1/2", 90° (2004-)	59912626
4 Binnenwerk, G1/2, DN 15	59901530
5 Temperatuur hendel, (2011-) Disinfectie	59913869
5 Temperatuur hendel	59911830
5 Temperatuur hendel, 38° limited	59911726
5.1 Temperature adjustment limiter	59911660
5.2 Schroef, M6 x 9,5	59901609
5.3 Binnendeel temperatuurhendel	59911840
6 Thermostaat/binnenwerk, H/C reversed	59911527
6 Thermostaat/binnenwerk	59911525
6.1 O-ring, d 26,0 x d 2,0	59911081
6.2 Schroefring, M34 x 1, SW45	59911082
7 Terugslagklep	59905714
8 Uitloop, L=170	59911183
8 Uitloop, L=96	59910419
8 Uitloop, L=235	59910417
8 Uitloop, L=170 (2019-)	59914766
8 Uitloop, L=145 (2019-)	59914768
8 Uitloop, L=145	59911380
8.1 O-ring, d 15 x d 2.5	59910423
8.2 Temperatuurbegrenzer	59910422
8.3 Bevestigingsschroeven, M6x12, AF2.5	59904804
8.4 Onderhoud set	59912230
9 Temperatuurbegrenzer	59910421
9.1 Schroef, M6x10, 2,5	59911435
N.I. Vacuum beveiliging, DN15	59911330
N.I. Emptying valve	59912483
N.I. Rebound pin	59912005