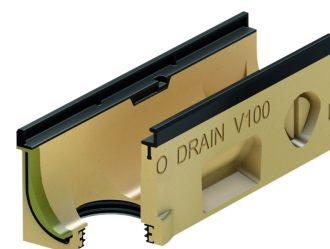
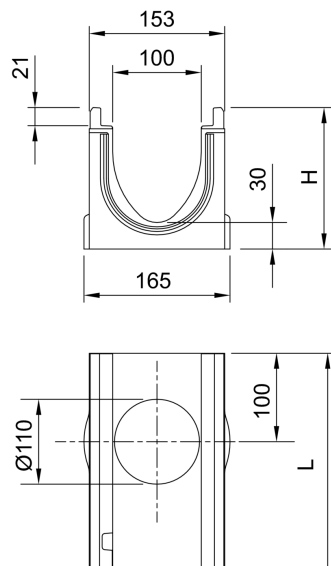


# Goot zonder verval, 500mm

## productinformatie voor de productgroep

### ACO productvoordelen

- Versterkte goot (HD)
  - Waterdichte gootlijn door seal in technologie (conform IKT-keurmerk D01059)
  - Standaard met EPDM-afdichting in de gootverbinding
  - Goot van duurzaam polymeerbeton
- Eenvoudige inbouw door toepassing van Seal in technologie
- Voor een gecontroleerd regenwaterbeheer
- Hoog zelfreinigend vermogen door V-vormige doorsnede en doorlopende gladde gootbodem
- Ruime keuze in roosters
  - Met schroefloze roosterbevestiging Drainlock (A15 - E600)
  - Zelfsluitende Powerlock geïntegreerde demping (D400 - F900)



- Naar keuze met of zonder verticale, waterdichte buisaansluiting met lamellendichtring van NBR
- Met zijdelingse voorvorm voor hoek-, T- en kruisverbindingen (adapter nodig, zie toebehoren)
- \*) gootelementen met lamellendichtring-buisaansluiting hebben een 5mm grotere bodemdikte dan de aan te sluiten gootelementen
  - Voorbeeld: 5.0.2 past bij type 5, 5.0, 5.1
- Gootsysteem volgens NEN-EN 1433 / DIN 19580
- Nominale breedte 100mm
- Belastingklasse A15 – E600 (Drainlock), D400 - F900 (Powerlock)
- Met randbescherming 12mm van gietijzer
- Naar keuze met of zonder verticale, waterdichte buisaansluiting met lamellendichtring van NBR
- Diverse combinatiemogelijkheden voor het gootelement (voorbeeld):
  - 0.0 – 0.0.2 – 0.1 – 0.2
- \*) gootelementen met lamellendichtring-buisaansluiting hebben een 5mm grotere bodemdikte dan de aan te sluiten gootelementen
  - Voorbeeld: 5.0.2 past bij type 5, 5.0, 5.1

## technische gegevens over het artikel 132933

Afmetingen			type	gewicht
lengte	breedte	hoogte be- gin/einde		
[mm]	[mm]	[mm]		[kg]
500	153	160	0.2	13,2

## toebehoren

benaming	geschikt voor	artikelnr.	beschrijving
combinatie-eindplaat	■ V100G 0. - 20.	132985	<ul style="list-style-type: none"> <li>■ Voor gootbegin en -einde</li> <li>■ Van polymeerbeton</li> <li>■ Met randbescherming zwart bekleed</li> <li>■ Bouwlengte 25mm</li> <li>■ gewicht: 1,7 kg</li> </ul>
eindplaat voor gooteinde (lamel- lendichtring)			<ul style="list-style-type: none"> <li>■ Van polymeerbeton</li> <li>■ Met geïntegreerde lamellendichtring Ø110 voor horizontale aansluiting</li> <li>■ Met randbescherming zwart gecoat</li> <li>■ Bouwlengte 40mm</li> </ul>
	V100G 0.	132946	gewicht: 1,6 kg
adapter voor stroomrichtingsver- andering			<ul style="list-style-type: none"> <li>■ Van polymeerbeton</li> <li>■ Met zwart gecoat randbescherming</li> <li>■ Bouwlengte: 40mm</li> <li>■ Voor lijmen aan de goot</li> </ul>
	V100G 0.	132956	gewicht: 1,5 kg
adapter voor hoek-, T- en dwars- verbindingen			<ul style="list-style-type: none"> <li>■ Van polymeerbeton</li> <li>■ Met zwart gecoat randbescherming</li> <li>■ Bouwlengte 25 mm</li> <li>■ Voor waterdichte aansluiting van hoek-, T- en dwarsverbindingen</li> <li>■ Voor lijmen aan de goot</li> </ul>
	V100G 0.	132966	gewicht: 1,3 kg
siliconenvet	Seal in technologie ■ NW 100 <input type="checkbox"/> Typ 0.0: ca. 40 kanal kant <input type="checkbox"/> Typ 10.0: ca. 30 kanal kant <input type="checkbox"/> Typ 20.0: ca. 20 kanal kant ■ NW 150 <input type="checkbox"/> Typ 0.0: ca. 30 kanal kant <input type="checkbox"/> Typ 10.0: ca. 20 kanal kant <input type="checkbox"/> Typ 20.0: ca. 10 kanal kant ■ NW 200 <input type="checkbox"/> Typ 0.0: ca. 20 kanal kant <input type="checkbox"/> Typ 10.0: ca. 15 kanal kant <input type="checkbox"/> Typ 20.0: ca. 12 kanal kant ■ NW 300 <input type="checkbox"/> Typ 0.0: ca. 10 kanal kant <input type="checkbox"/> Typ 10.0: ca. 7 kanal kant <input type="checkbox"/> Typ 20.0: ca. 5 kanal kant	132495	<ul style="list-style-type: none"> <li>■ Komt overeen met de richtlijn van het UBA voor sanitaire smeermiddelen, voedselkwaliteitssmeermiddel volgens NEN-EN ISO 21469 , drinkwater ge- schikt, O-ring compatibel</li> <li>■ Inhoud: 23g                         <ul style="list-style-type: none"> <li><input type="checkbox"/> 0.0 ca. 40 gootverbindingen</li> <li><input type="checkbox"/> 10.0 ca. 30 gootverbindingen</li> <li><input type="checkbox"/> 20.0 ca. 20 gootverbindingen</li> </ul> </li> <li>■ gewicht: 0,1 kg</li> </ul>

benaming	geschikt voor	artikelnr.	beschrijving
stankslot	<input checked="" type="checkbox"/> Multiline Seal in <input type="checkbox"/> Ø110	132493	<input checked="" type="checkbox"/> RVS (AISI304) <input checked="" type="checkbox"/> Ø110 <input checked="" type="checkbox"/> gewicht: 0,4 kg

aanvullend toebehoren vindt u onder → <https://www.aco.nl/catalogoog/132933>