

HANSAMEDIPRO
WASTAFELKRAAN
08302201
EAN: 4015474267404



- Gezondheid en verzorging
- Thermostatisch
- Chroom
- Draaibare uitloop, Vast te zetten in de middenstand
- Kristalheldere laminaire straal
- brass
- Temperatuurgreep, Debietgreep, Hendel met warm-koud-aanduiding
- Temperatuurbegrenzer, THERMO COOL. Meer veiligheid door minimaal opwarmen van de mengkraanbehuizing.
- Thermostatische temperatuurregeling, Vuilfilter(s), Keramische bovendeele voor debiet, Terugslagklep
- S-koppelingen met rozetten, Rozet(ten), Geïntegreerd afsluitventiel, Schuifrozet met afsluitbare S-koppelingen
- Kraanhuis gemaakt van DZR messing, Oppervlakte met watercontact zonder nikkelcoating, Thermische desinfectie volgens DVGW W 551
- Safety lock against scalding 38°C (36°-44°)

Technische gegevens

Doorstromingseigenschappen

Doorstroomhoeveelheid bij 3 bar **12.0 l/min**

Technische eigenschappen

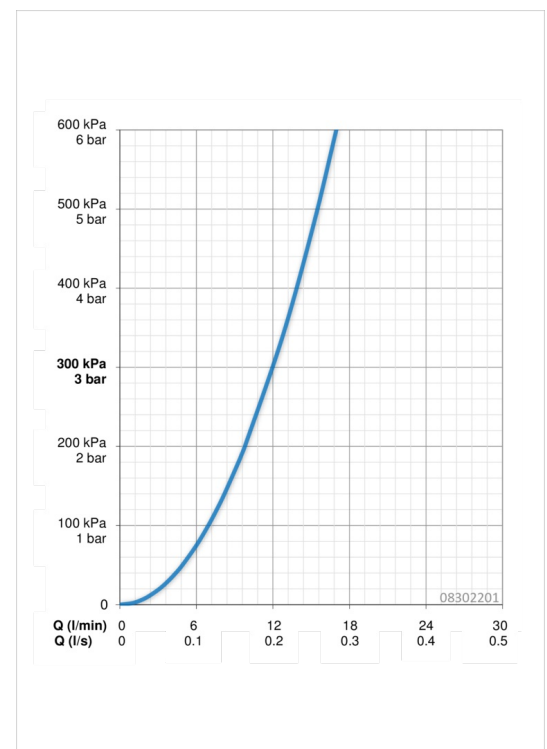
DN-maat **DN15**
 Warmwatertoevoer **max. +80°C**
 Werkdruk **1-10 bar**
 Inbouwbreedte **cc150 ± 10 mm**

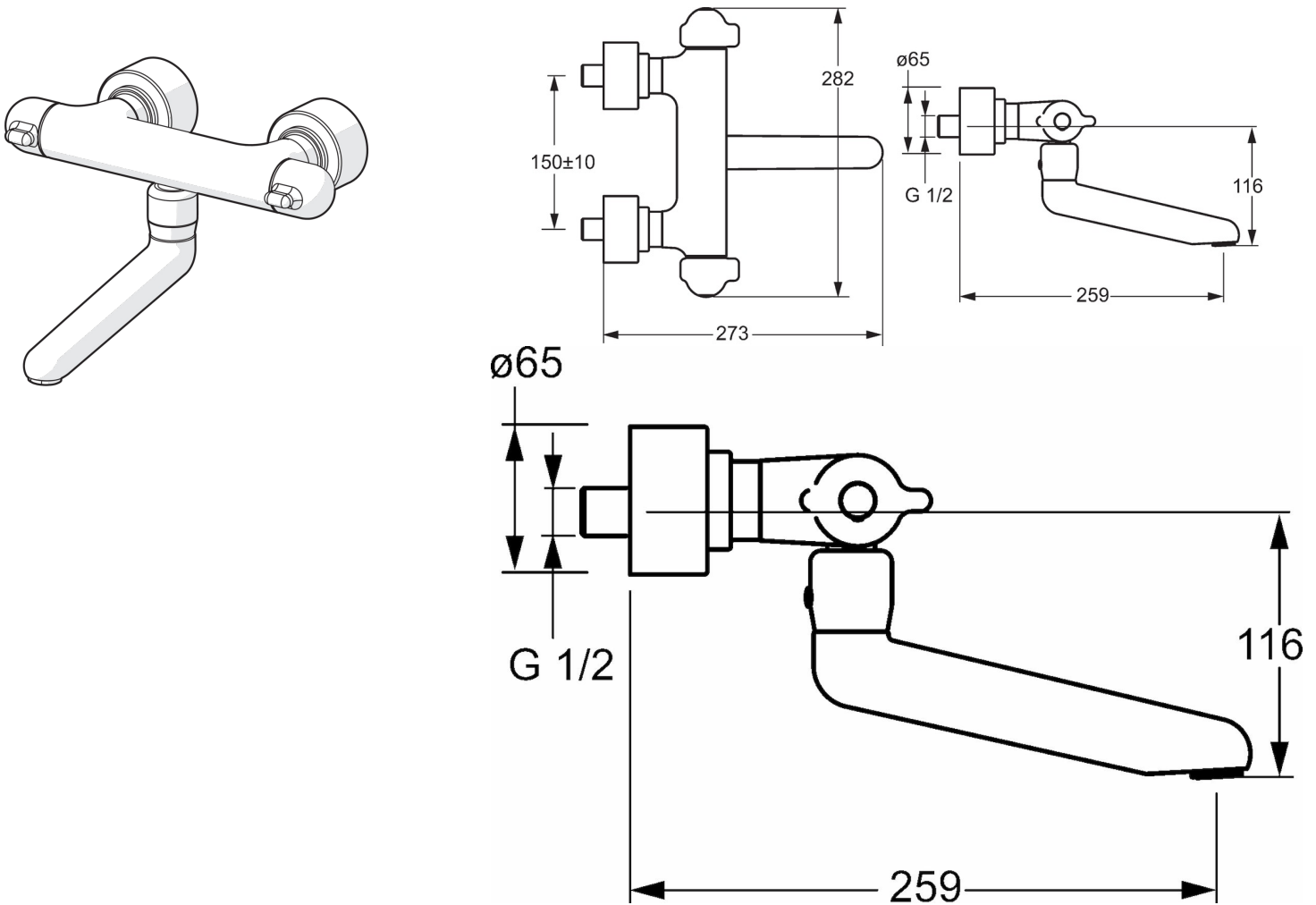
Voorschriften

EN-norm **EN 1111**

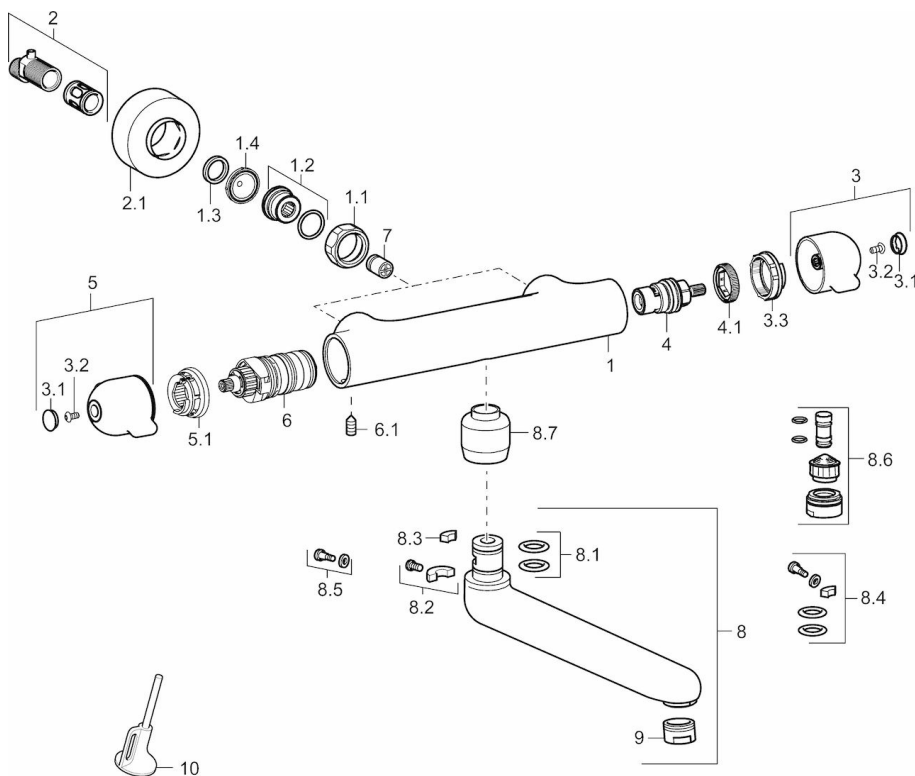
Typegoedkeuringen

DVGW **NW-6509CR0103**
 ABP **PA-IX 28551/IA**





Reserveonderdelen



SP08302201

Naam	Code
1.1 Aansluiting moer, G3/4, AF 30	59902230
1.2 Nippel	59911075
1.3 Borgring, 23.9x15.2x2	59902689
1.4 Filter dichting	59911076
10 Sleutel	59914077
2 Excentrieke	59914082
2.1 Afdeksplaat	59914083
3 Debiethendel	59914081
3.1 Kap	59914079
3.2 Schroef, M4x8	59913851
3.3 Adjustment ring	59913940
4 Binnenwerk, 1/2", 180°	59911103
4.1 Ring	59913469
5 Temperatuur hendel	59914080
5.1 Temperature adjustment limiter	59914078
6 Thermostaat/binnenwerk, 3.3	59913871
6.1 Schroef, M6 x 9,5	59901609
7 Terugslagklep	59905714
8 Uitloop, L=161	02692000
8.1 O-ring, d 15 x d 2.5	59910423
8.2 Schroef, M6x10, 2,5	59911435
8.2 Temperatuurbegrenzer	59910421
8.3 Temperatuurbegrenzer	59910422
8.4 Onderhoud set	59912230
8.5 Bevestigingsschroeven, M6x12, AF2.5	59904804
8.6 Emptying valve	59912483
8.7 Adapter, M18x1	59913074
9 Mousseur, M24x1 A (2013-)	59914054
Laminar PL-HC-STD	