

Cellule de mesure de la luminosité , 24 V, 3-60000 lux, IP54

350-10012

CE

4 ans de
garantie



24V



IP54



3 lx - 60,000
lx



montage en
saillie

Cette cellule de mesure de la luminosité est utilisée en combinaison avec le module de commande crépusculaire (360-35010). La sensibilité à la lumière est réglable entre 3 et 300 lx, entre 30 lx et 3 klx, entre 300 lx et 30 klx ou entre 600 lx à 60 klx. Cette cellule de mesure de la luminosité convient pour les applications extérieures et possède un degré de protection IP54.

Couleur de finition: gris.



Données techniques

Tension d'alimentation	24 Vdc \pm 10 %
Sortie du détecteur	0-10 V
Température ambiante minimum	40 °C
Température ambiante maximum	50 °C
Montage	montage en saillie
Couleur de finition	gris
Dimensions (HxLxP)	52 mm x 52 mm x 34.5 mm
Degré de protection	IP54
Résistance aux chocs	IK02

Dimensions

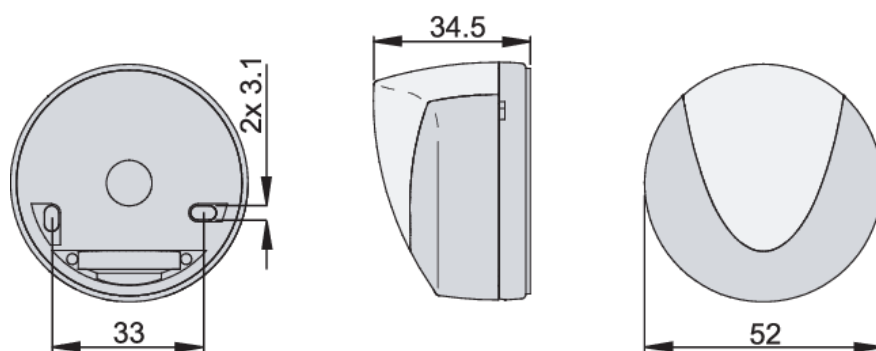


Schéma de câblage

