

Lichtsensor, 24 V, 3-60000 lux, IP54

350-10012

CE

4 jaar
garantie



24V



IP54



3 lx - 60,000
lx



opbouw

Deze lichtmeetcel gebruik je in combinatie met een daglichtstuurmodule (360-35010). De lichtgevoeligheid kan je instellen van 3 tot 300 lx, van 30 lx tot 3 klx, van 300 lx tot 30 klx of van 600 lx tot 60 klx. Deze lichtmeetcel is geschikt voor buitentoepassingen en heeft een beschermingsgraad IP54.

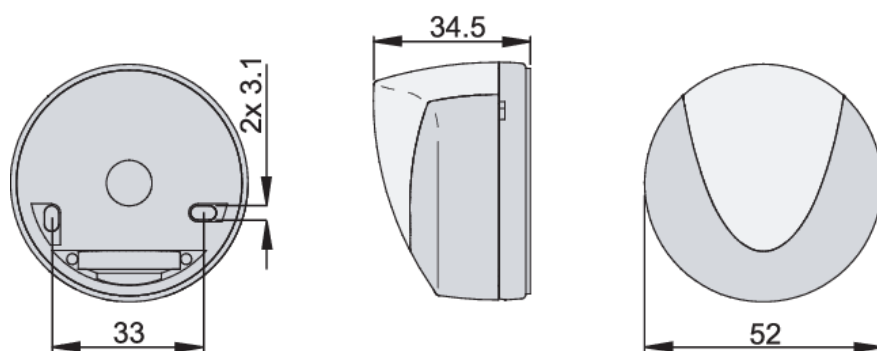
Afwerkingskleur: grijs



Technische gegevens

Voedingsspanning	24 Vdc \pm 10 %
Detector output	0-10 V
Minimale omgevingstemperatuur	40 °C
Maximale omgevingstemperatuur	50 °C
Montage	opbouw
Afwerkingskleur	grijs
Afmetingen (HxBxD)	52 mm x 52 mm x 34.5 mm
Beschermingsgraad	IP54
Slagvastheid	IK02

Afmetingen



Aansluitschema

