

HANSATEMPRA
DOUCHEKRAAN
08240202
EAN: 4015474658585



- Gezondheid en verzorging
- Thermostatisch
- Chroom
- brass
- Temperatuurgreep, Debietgreep
- Temperatuurbegrenzer (achteraf instelbaar), Veiligheidsblokkering tegen verbranden bij 38 °C
- Thermostatische temperatuurregeling, Vuilfilter(s), Terugslagklep
- S-koppelingen met rozetten, Geïntegreerd afsluitventiel
- Kraanhuis gemaakt van DZR messing, Oppervlakte met watercontact zonder nikkelcoating, Thermische desinfectie volgens DVGW W 551
- Ingebouwde beveiliging tegen terugstromen Voor gebruik in huis (conform DIN EN 1717)

Technische gegevens

Doorstromingseigenschappen

Doorstroomhoeveelheid bij 3 bar **21.0 l/min**

Technische eigenschappen

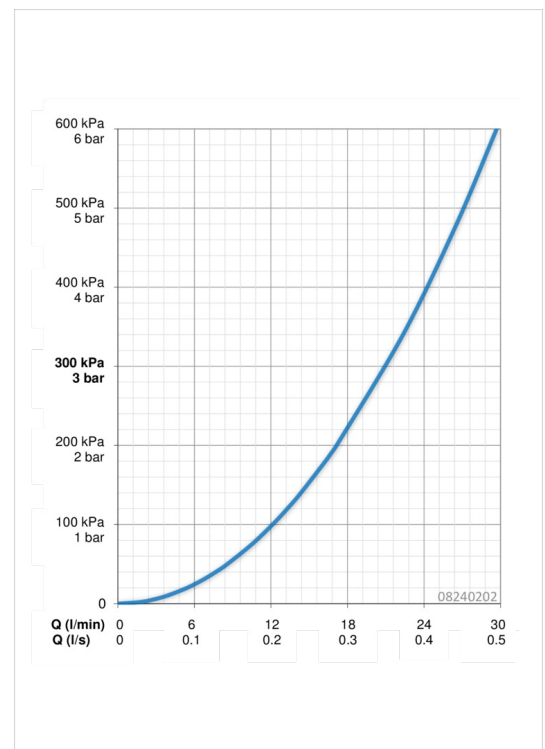
DN-maat **DN15**
 Warmwatertoevoer **max. +90°C**
 Werkdruk **1-10 bar**
 Aansluitmaat **G1/2**
 Inbouwbreedte **cc150 ± 20 mm**

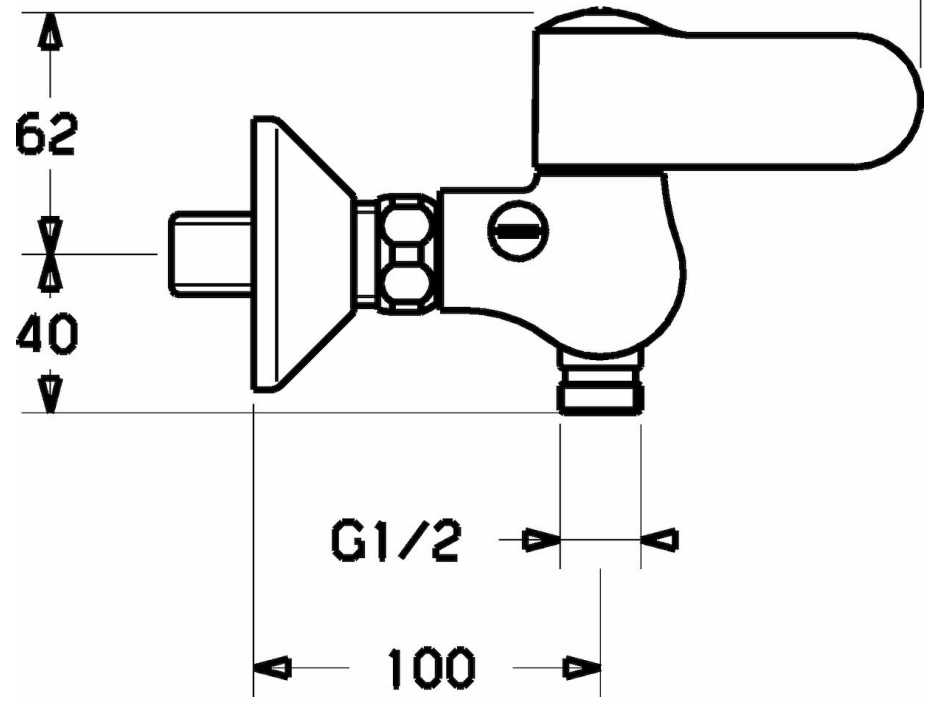
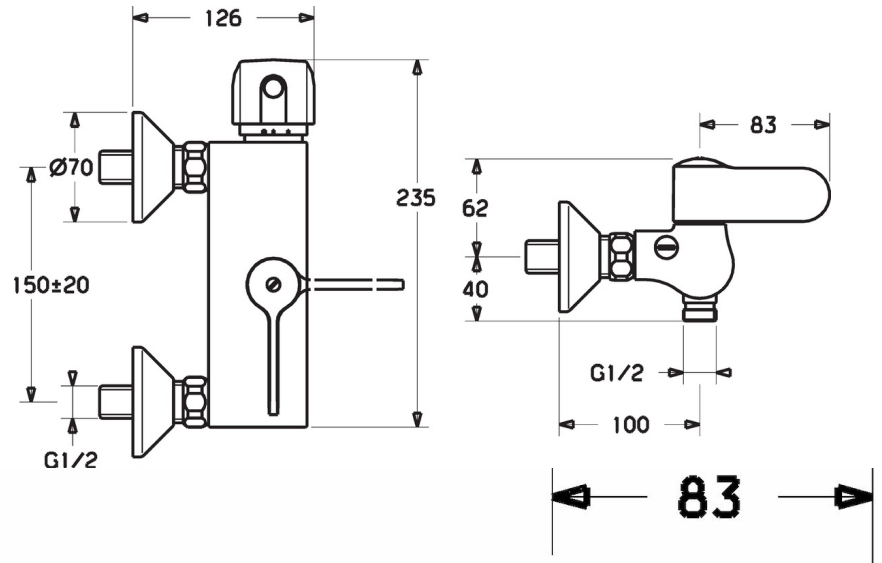
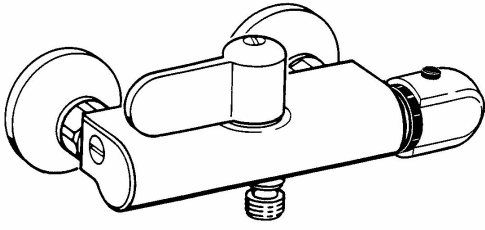
Voorschriften

EN-norm **EN 1111**

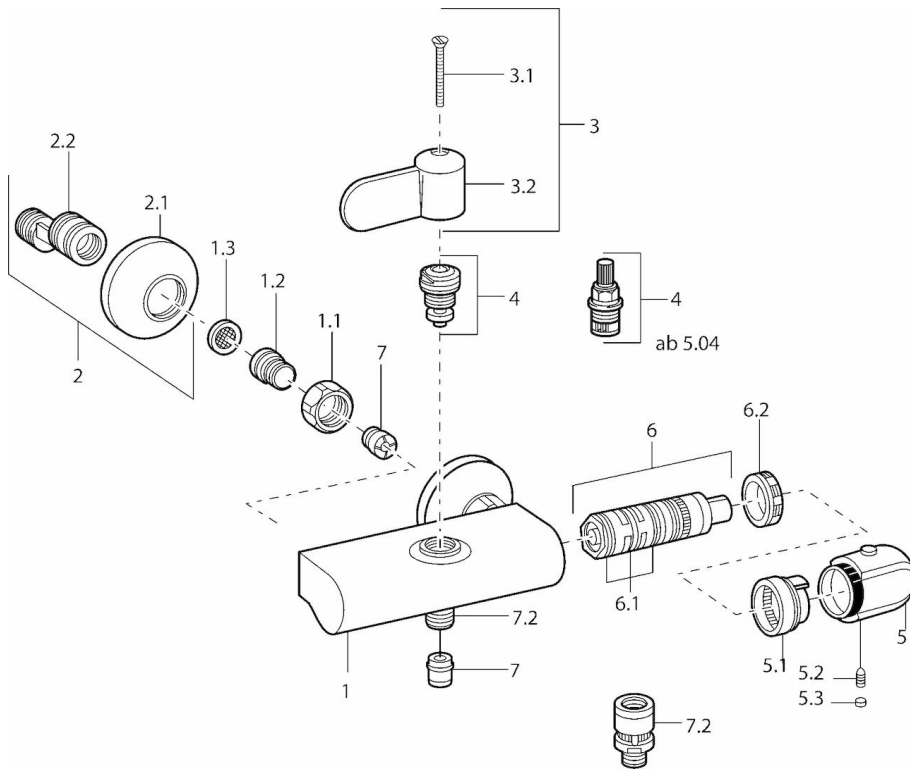
Typegoedkeuringen

ABP **PA-IX 29304/ID**





Reserveonderdelen



SP08240202

	Naam	Code
1.1	Aansluiting moer, G3/4, AF 30	59902230
1.2	Nippel	59911075
1.3	Filter dichting	59911076
2	Afsluitb. Eccent. Koppel.+rosace., 1/2" x 3/4"	59902034
2.1	Afdekplaat	59904796
3	Hendel	59911382
3	Hendel	59912712
3.1	Schroef, M5 x 40	59911378
3.1	Schroef, M4x12	59912714
4	Binnenwerk, G1/2, DN 15	59901530
4	Binnenwerk, 1/2", 90° (2004-)	59912626
5	Temperatuur hendel, 38° limited	59911726
5	Temperatuur hendel	59911830
5.1	Temperature adjustment limiter	59911660
5.2	Schroef, M6 x 9,5	59901609
5.3	Binnendeel temperatuurhendel	59911840
6	Thermostaat/binnenwerk	59911525
6.1	O-ring, d 26,0 x d 2,0	59911081
6.2	Schroefring, M34 x 1, SW45	59911082
7	Terugslagklep	59905714
7.2	Schroefdraad tepel, G 1/2 x M 18	59911384 x 1
7.3	Vacuum beveiliging, DN15	59911330
N.I.	Thermostaat/binnenwerk, H/C reversed	59911527
N.I.	Temperatuur hendel, (2011-) Disinfectie	59913869
N.I.	Rebound pin	59912005