

Productinformatieblad

Specificaties



Harmony K - Omschakelaar - 1P - 45° - 12A - Ø22mm

K1B001UCH

EAN Code: 3389110978513

Prijs: 24,45 EUR

Hoofd

range of product	Harmony K
product or component type	Complete nokkensschakelaar
naam component	K1
lth conventionele thermische stroom in vrije lucht	12 A
montage product	Vooraan gemonteerd
bevestigingsmethode	Ø 22 mm gat
type kop nokkensschakelaar	Met voorpaneel 45 x 45 mm
type operator	Zwart hendel, lengte = 35 mm
draaihendel vergrendeld met hangslot	Zonder
presentatie van bijschrift	Met metallic legende, 2 - 0 - 1 zwart markering
nokschakelfunctie	Omschakelaar
terug	Zonder
uit-positie	Met Uit-positie
poles description	1P
schakelposities	Links: 0° - 315° Rechts: 0° - 45°
IP beschermingsgraad	IP65 conforming to IEC 60529

Complementair

schakelhoek	45 °
Ui nom isolatiespanning	690 V (vervuilingsgraad 3) conform aan IEC 60947-1
lthe conventionele omsloten thermische stroom	10 A
nominaal bedrijfsvermogen in W	10500 W AC-21, 500...660 V 3 fases conform aan IEC 947-3 1100 W AC-3, 230 V 3 fases conform aan IEC 947-3 1500 W AC-23A, 230 V 3 fases conform aan IEC 947-3 1500 W AC-3, 400 V 1 fase conform aan IEC 947-3 1500 W AC-3, 400 V 3 fases conform aan IEC 947-3 1500 W AC-3, 500 V 3 fases conform aan IEC 947-3 1500 W AC-3, 690 V 3 fases conform aan IEC 947-3 2200 W AC-23A, 400 V 3 fases conform aan IEC 947-3 2200 W AC-23A, 500 V 3 fases conform aan IEC 947-3 2200 W AC-23A, 690 V 3 fases conform aan IEC 947-3 4800 W AC-21, 230 V 3 fases conform aan IEC 947-3 600 W AC-3, 230 V 1 fase conform aan IEC 947-3 8300 W AC-21, 400 V 3 fases conform aan IEC 947-3

De weergegeven prijs is de adviesprijs in euro excl. BTW. Deze kan onderhevig zijn aan korting. Neem contact op met uw lokale distributeur of detailhandel voor de daadwerkelijke prijs

le nominale operationele gelijkstroom	1,8 A bij 690 V AC-3 3 fases conform aan IEC 947-3 2,8 A bij 500 V AC-3 3 fases conform aan IEC 947-3 2,8 A bij 690 V AC-23A 3 fases conform aan IEC 947-3 3,3 A bij 400 V AC-3 3 fases conform aan IEC 947-3 3,8 A bij 500 V AC-23A 3 fases conform aan IEC 947-3 4,6 A bij 230 V AC-3 3 fases conform aan IEC 947-3 4,8 A bij 400 V AC-23A 3 fases conform aan IEC 947-3 5,6 A bij 230 V AC-23A 3 fases conform aan IEC 947-3 1 A bij 500 V AC-15 conform aan IEC 947-5-1 2 A bij 400 V AC-15 conform aan IEC 947-5-1 3 A bij 230 V AC-15 conform aan IEC 947-5-1
elektrische duurzaamheid	1000000 cycles AC-15 1000000 cycles AC-21 500000 cycles AC-23 500000 cycles AC-3
maximale operationele snelheid	8333 cyc/mn AC-15 2,5 cyc/mn AC-21 2,5 cyc/mn AC-23 2,5 cyc/mn AC-3
kortsluitstroom	10000 A
kortsluitbeveiliging	16 A patroon zekering, type gG
Uimp toegekende schokgolfspanning	4 kV in isolerende functie 6 kV conform aan IEC 947-1
werking contacten	Slow-break
positieve opening	Met
elektrische aansluiting	Vaste schroefklemaansluitingen flexibel, klemvermogen: 2 x 1,5 mm ² Vaste schroefklemaansluitingen vast, klemvermogen: 1 x 2,5 mm ²
mechanical durability	1000000 cycles
CAD totale breedte	45 mm
CAD totale hoogte	50 mm
CAD totale diepte	49 mm
net weight	0,135 kg

Omgeving

normen	IEC 60947-3 voor vermogenskring IEC 60947-5-1 voor stuurkring CENELEC EN 50013
productcertificaten	CSA 240 V 3 hp 3 fases 2 po(o)l(en) UL 240 V 0,33 hp 1 fase 2 po(o)l(en) CSA 240 V 1 hp 1 fase UL 240 V 1 hp 3 fases
beschermende behandeling	TC
ambient air temperature for operation	-25...55 °C
ambient air temperature for storage	-40...70 °C
schokbestendigheid	30 gn conform aan IEC 68-2-27
trillingsweerstand	5 gn (f = 10...150 Hz) conform aan IEC 68-2-6
beschermingsklasse tegen elektrische schokken	Klasse II conforming to IEC 536 Klasse II

Verpakkingseenheid

Unit Type of Package 1	PCE
Number of Units in Package 1	1
Package 1 Height	6,500 cm

Package 1 Width	6,500 cm
Package 1 Length	11,000 cm
Package 1 Weight	149,600 g
Unit Type of Package 2	S01
Number of Units in Package 2	10
Package 2 Height	15,000 cm
Package 2 Width	15,000 cm
Package 2 Length	40,000 cm
Package 2 Weight	1,645 kg
Unit Type of Package 3	P06
Number of Units in Package 3	320
Package 3 Height	75,000 cm
Package 3 Width	80,000 cm
Package 3 Length	60,000 cm
Package 3 Weight	60,640 kg

contractuele waarborg

Garantie	18 months
----------	-----------

Environmental Data

Schneider Electric wil tegen 2050 de Net Zero-status hebben bereikt via partnerschappen in de toeleveringsketen, materialen met een lagere impact en circulariteit via onze doorlopende campagne "Use Better, Use Longer, Use Again" om de levensduur van producten en de recycleerbaarheid te verlengen.

[Uitleg van Environmental Data](#) >

[Hoe evalueren we de duurzaamheid van producten?](#) >

Use Better

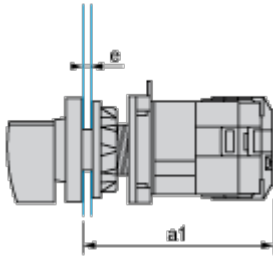
 Materialen en verpakking	
Pakket met gerecycleerd karton	Nee
Verpakkingen zonder kunststof	Nee
EU-richtlijn RoHS	Voldoet pro-actief (Product valt niet onder de EU RoHS juridische scope)
REACH-regelgeving	REACH-verklaring

Use Again

 Herverpakken en herfabriceren	
Circulair Profiel	Geen specifieke recycling vereist
Terugname	No
WEEE Label	 Het product moet op markten van de Europese Unie worden afgevoerd volgens specifieke afvalinzamelingsregels en mag nooit in een gewone vuilnisbak terechtkomen.

Dimensions Drawings

Operating Head and Body with Plastic Base

Front Mounting by \varnothing 22 mm/0.87 in. Hole

a1 70.5 mm/2.78 in.

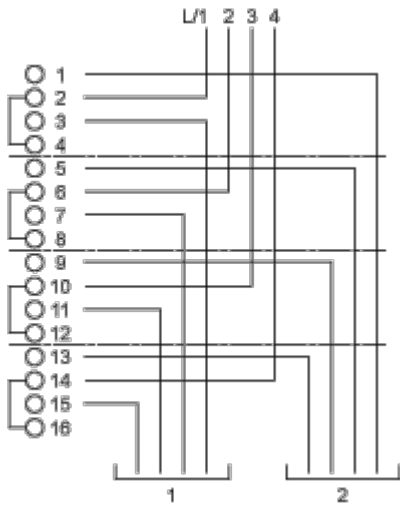
e support panel thickness 1 mm to 6 mm./0.039 in. to 0.24 in.

Technical Description

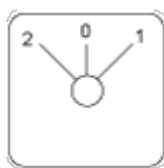
Link Positions (Factory Mounted)

Diagram for 1 to 4-pole Switches

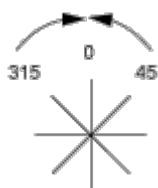
Select the number of poles according to the product characteristics.



Marking



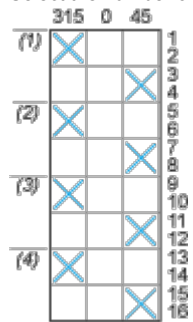
Angular Position of Switch



Switching Program

Diagram for 1 to 4-pole Switches

Select the number of poles according to the product characteristics.



- (1) 1-pole
- (2) 2-pole
- (3) 3-pole
- (4) 4-pole

Convention Used for Switching Program Representation



Contact closed



Contact closed in 2 positions and maintained between the 2 positions



Sealed assembly for auto-maintain control



Overlapping contacts



Spring return position: for a switching angle of 90°, spring return is over 30° after the last position (for a maximum of 3 simultaneous contacts).

Example:

