

Productinformatieblad

Specificaties



Controller TM172 Opti Blind 42 I/O-relais

TM172OBM42R

EAN Code: 3606481390127

Prijs: 325,00 EUR

Hoofd

range of product	Modicon M171/M172
product or component type	Programmeerbare controllers
productspecifieke toepassing	HVAC-regeling
variant	Programmeerbaar
aantal ingangen/uitgangen	42
aantal digitale ingangen	12
aantal discrete outputs	2 voor relais outputs SPDT met onafhankelijke gemeenschappelijke 3 voor relais outputs SPST met dezelfde gemeenschappelijke 5 voor relais outputs SPST met dezelfde gemeenschappelijke 2 voor relais outputs SPST met onafhankelijke gemeenschappelijke
discrete uitgangsstroom	3 A voor relais SPDT 3 A voor relais SPST
aantal analoge ingangen	12 configureerbaar per twee
aantal analoge uitgangen	4 spanning, bereik: 0...10 V 2 spanning/stroom, bereik: 4...20 mA or 0...10 V or PWM (2 kHz)

Complementair

poortnummer	1 CAN-poort - schroefklemmenblok 1 USB type mini B - USB-apparaat poort Mini-B 2 RS485 - schroefklemmenblok (Modbus seriële verbinding of BACnet MS/TP)
aantal inputs/outputs	12 analoge ingang(s) 6 analoge uitgang(s) 12 digitale input(s) 12 digitale output(s)
discrete inputlogica	Sink of bron (positief/negatief)
discrete ingangsspanning	24 V AC/DC
discrete ingangsstroom	2,5 mA
ingangs impedantie	10 kOhm
analoog inputtype	impedantie 0...1500 hOhm - resolutie: 1 hOhm bij 10 kOhm impedantie 0...300 daOhm - resolutie: 1 daOhm bij 2 kOhm NTC 103AT-2 bèta 3435 temperatuursonde - 50...110 °C - resolutie: 0,1 °C bij 10 kOhm spanning 0...10 V - resolutie: 1 digit bij > 10 kOhm NTC NK103 bèta 3977 temperatuursonde - 40...137 °C - resolutie: 0,1 °C bij 10 kOhm (verlengd) stroom 0...20 mA / 4...20 mA - resolutie: 1 digit bij < 150 Ohm PTC temperatuursonde - 55...150 °C - resolutie: 0,1 °C bij 2 kOhm spanning 0...5 V - resolutie: 1 digit bij > 20 kOhm (Absoluut of ratiometrisch) Pt 1000 temperatuursonde - 200...850 °C - resolutie: 0,1 °C bij 2 kOhm Rechtstreekse aansluiting bij > 10 kOhm

De weergegeven prijs is de adviesprijs in euro excl. BTW. Deze kan onderhevig zijn aan korting. Neem contact op met uw lokale distributeur of detailhandel voor de daadwerkelijke prijs

meetnauwkeurigheid	NTC NK103 bèta 3977 - 40...+110 °C +/- 1 °C NTC NK103 bèta 3977 110...137 °C +/-1.9 °C NTC 103AT-2 bèta 3435 - 50...110 °C +/- 1 °C PTC - 55...155 °C +/-1.1 °C Pt 1000 - 200...-100 °C +/-10 °C Pt 1000 - 100...-50 °C +/-2.5 °C Pt 1000 - 50...100 °C +/-1.5 °C Pt 1000 100...400 °C +/-2.4 °C Pt 1000 400...850 °C +/-10 °C 0...20 mA 0...4 mA +/- 2% van ware grootte +/- 1 cijfer 0...20 mA 4...20 mA +/- 1% van ware grootte +/- 1 cijfer 4...20 mA +/- 1% van ware grootte +/- 1 cijfer 0...10 V +/- 1% van ware grootte +/- 1 cijfer 0...5 V +/- 1% van ware grootte +/- 1 cijfer HOhm 0...1500 hOhm +/- 8.5 hOhm DaOhm 0...300 daOhm +/- 2.5 daOhm
stroomvoorziening voor sensor	5 V DC bij 50 mA geleverd door de controller 24 V DC bij 150 mA geleverd door de controller
Us nominale voedingsspanning	24 V +/- 10 % AC 20...38 V DC
maximaal energieverbruik in W	14 W bij 24 V AC/DC
real time klok	Ingebouwd klok, tijdafwijking <= 30 s/maand bij -20...65 °C
displaytype	Zonder display
overvoltage category	II
lokale signalering	1 LED (rood) for programmeerbaar 1 LED (geel) for programmeerbaar 1 LED (groen) for programmeerbaar 1 LED (groen) for vermogen
mounting support	Paneelmontage met accessoires DIN-rail
width	144 mm
height	110 mm
depth	60,5 mm
net weight	0,385 kg

Omgeving

richtlijnen	2014/30/EU - elektromagnetische compatibiliteit 2014/35/EU - laagspanningsrichtlijn
standards	CAN/CSA-E60730-1 CSA E60730-2-9 EN 60068-2-27 EN 60068-2-6 FC EN 60730-1 EN 60730-2-9 UL 60730-1 UL 60730-2-9 IEC 61000-4-2 IEC 61000-4-3 IEC 61000-4-4 IEC 61000-4-5 IEC 61000-4-6 IEC 61000-4-11 UL94 (materiaal V0)
product certifications	EAC CE cURus CSA RCM
omgevingsluchttemperatuur voor werking	-20...65 °C conform aan UL 60730-1 -20...60 °C horizontaal conform aan UL 60730-1
ambient air temperature for storage	-30...70 °C

relatieve vochtigheid	5...95 % niet-condenserend
IP beschermingsgraad	IP20
pollution degree	2
operating altitude	0...2000 m

Verpakkingseenheid

Unit Type of Package 1	PCE
Number of Units in Package 1	1
Package 1 Height	13,5 cm
Package 1 Width	9,0 cm
Package 1 Length	19,0 cm
Package 1 Weight	416,0 g
Unit Type of Package 2	S02
Number of Units in Package 2	6
Package 2 Height	15,0 cm
Package 2 Width	30,0 cm
Package 2 Length	40,0 cm
Package 2 Weight	2,835 kg

Environmental Data

Schneider Electric wil tegen 2050 de Net Zero-status hebben bereikt via partnerschappen in de toeleveringsketen, materialen met een lagere impact en circulariteit via onze doorlopende campagne "Use Better, Use Longer, Use Again" om de levensduur van producten en de recycleerbaarheid te verlengen.

[Uitleg van Environmental Data >](#)

[Hoe evalueren we de duurzaamheid van producten? >](#)

Milieuoetafdruk

Totale levenscyclus ecologische voetafdruk 636

Milieuprofiel van product (PEP) [Milieuprofiel van het product](#)

Use Better

Materialen en verpakking

Pakket met gerecycleerd karton Ja

Verpakkingen zonder kunststof Nee

EU-richtlijn RoHS Is niet van toepassing, ligt buiten de EU RoHS scope

SCIP-nummer E656ff92-3a6a-4d6c-92e4-b21d59588e3f

REACH-regelgeving [REACH-verklaring](#)

Use Again

Herverpakken en herfabriceren

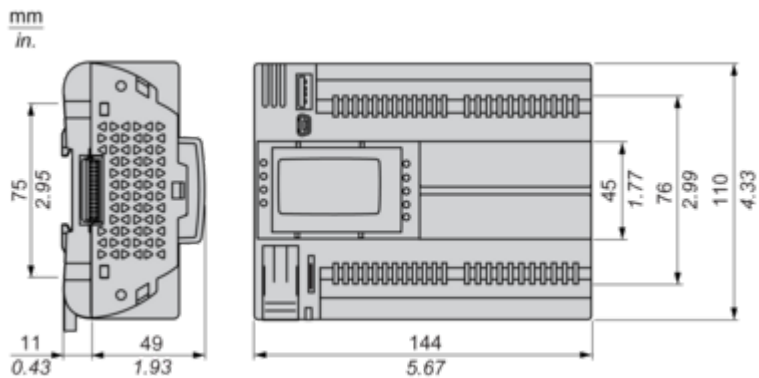
Circulair Profiel [Informatie over einde levensduur](#)

Terugname No

WEEE Label  Het product moet op markten van de Europese Unie worden afgevoerd volgens specifieke afvalinzamelingsregels en mag nooit in een gewone vuilnisbak terechtkomen.

Dimensions Drawings

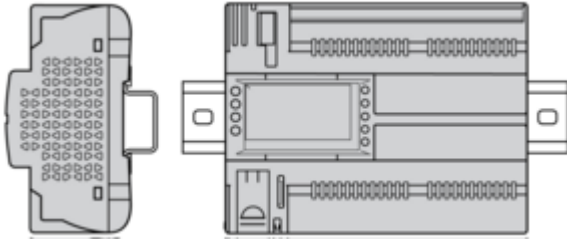
Dimensions



Mounting and Clearance

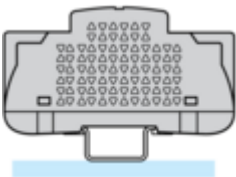
Mounting Positions

Correct Mounting Position

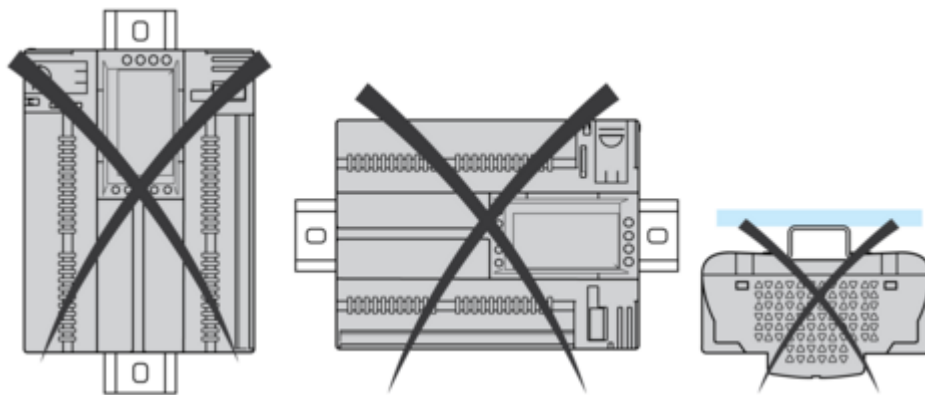


Acceptable Mounting Position

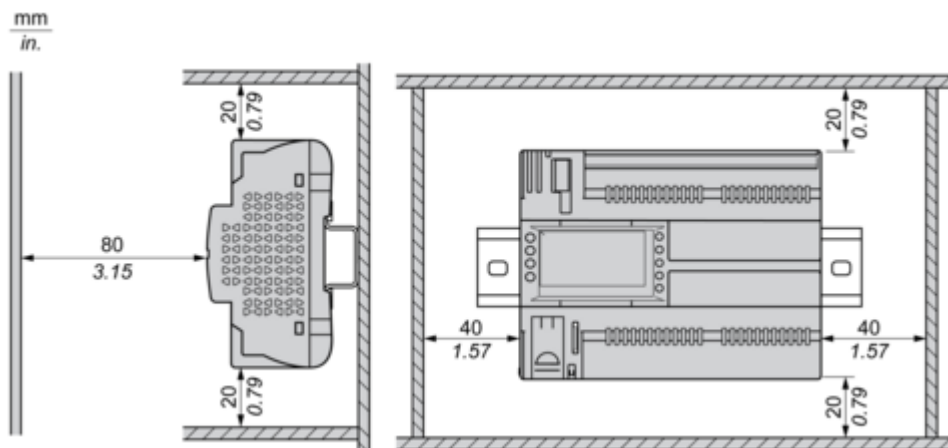
Controller can be mounted horizontally upward with a temperature derating (maximum ambient temperature: 60 °C (140 °F)).



Incorrect Mounting Position

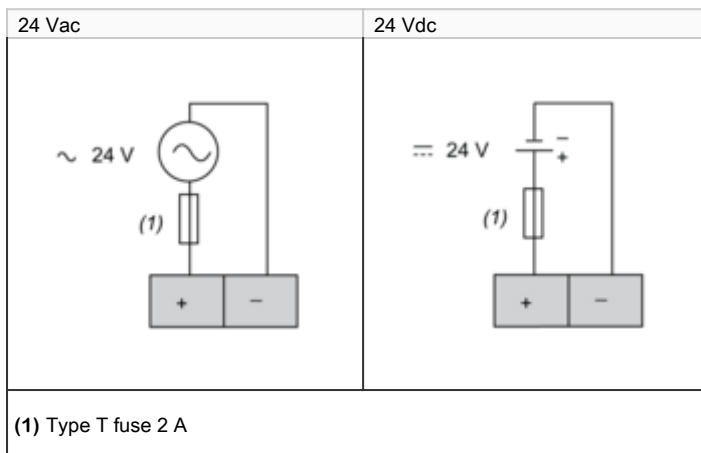


Clearance

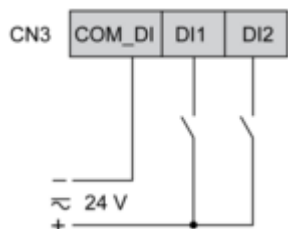


Connections and Schema

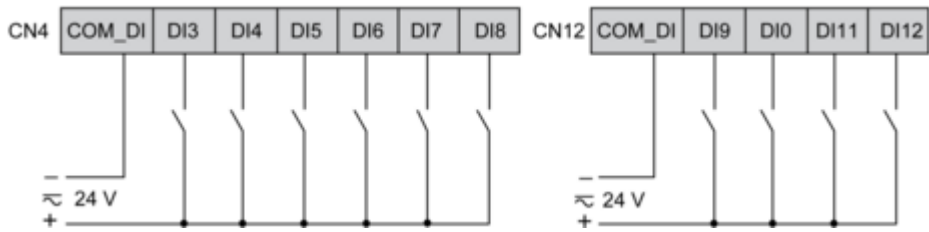
Power Supply



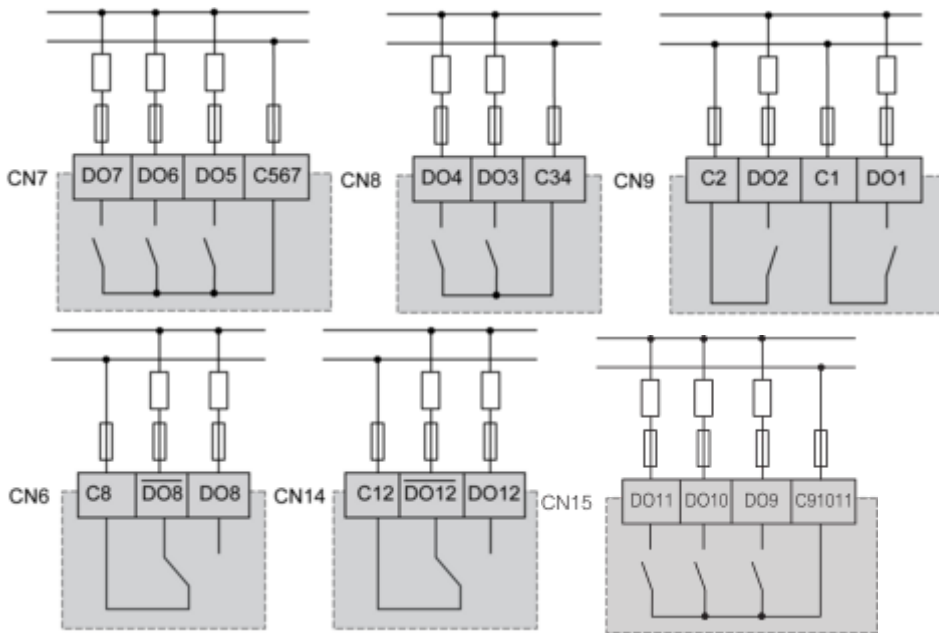
CN3 Fast Digital Inputs



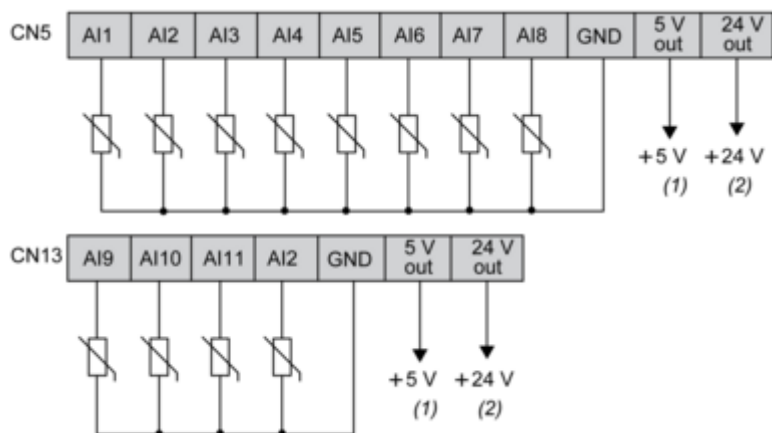
CN4, CN12 Digital Inputs



CN7, CN8, CN9, CN6, CN14, CN15 High Voltage Relay SPST Digital Output



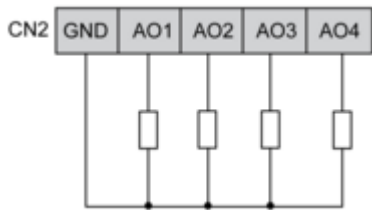
CN5, CN13 Analog Inputs



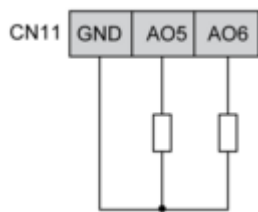
(1) (CN5 + CN13) Max. current : 50 mA.

(2) (CN5 + CN13) Max. current : 150 mA.

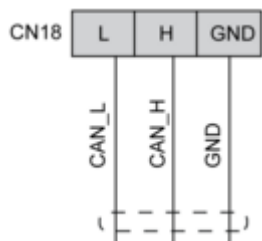
CN2, CN11 Analog Outputs



AO3, AO4 can be used also as PWM generator, up to 2kHz.



CN18 CAN Expansion Bus Port



CN19, CN1 CAN Expansion Bus Port

