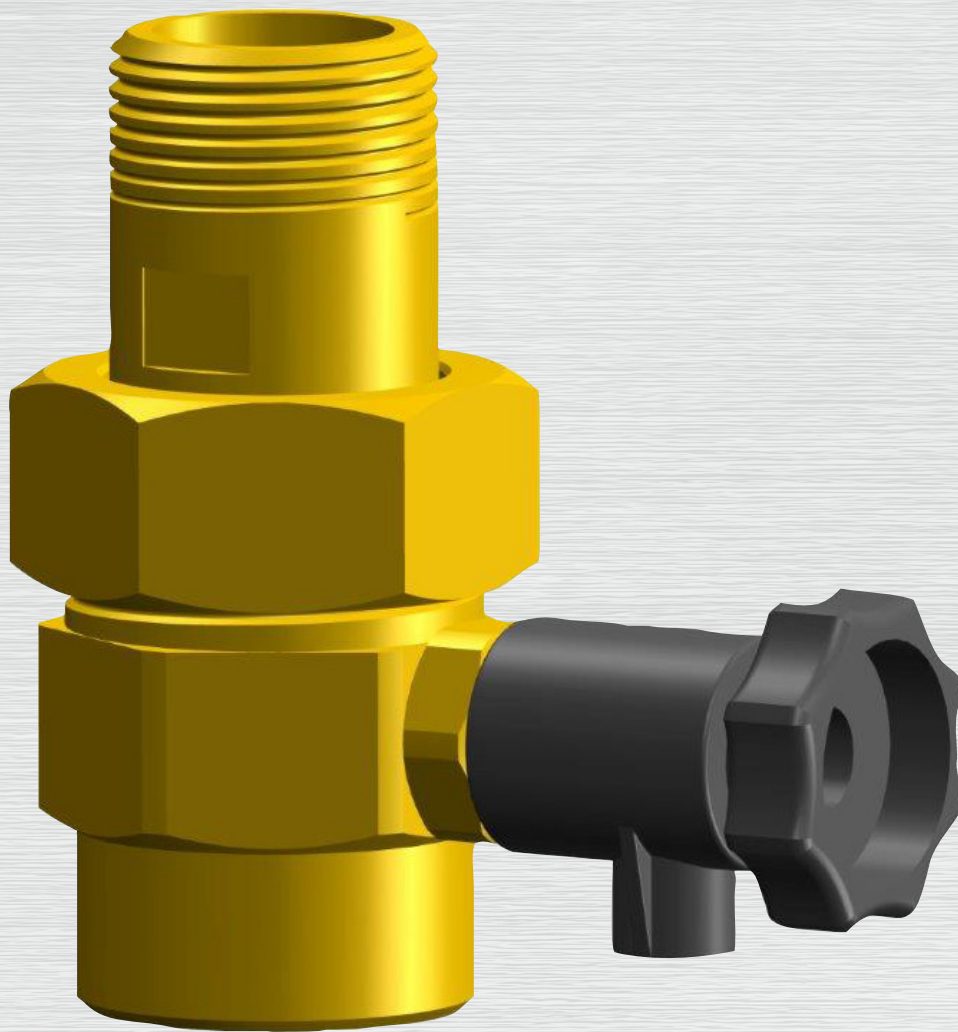


Expansievatkoppeling DUCO SU 3/4"



Roentec



DUCO expansievatkoppeling SU 3/4"

Bij het controleren, respectievelijk vervangen van het expansievat zal de cv-installatie afgetapt c.q. drukloos gemaakt moeten worden. Door montage van een SU koppeling tussen vat en installatie is het mogelijk het expansievat los te koppelen zonder de installatie drukloos te maken. Uiteraard voldoen de SU expansievatkoppelingen aan alle relevante eisen.

Werking

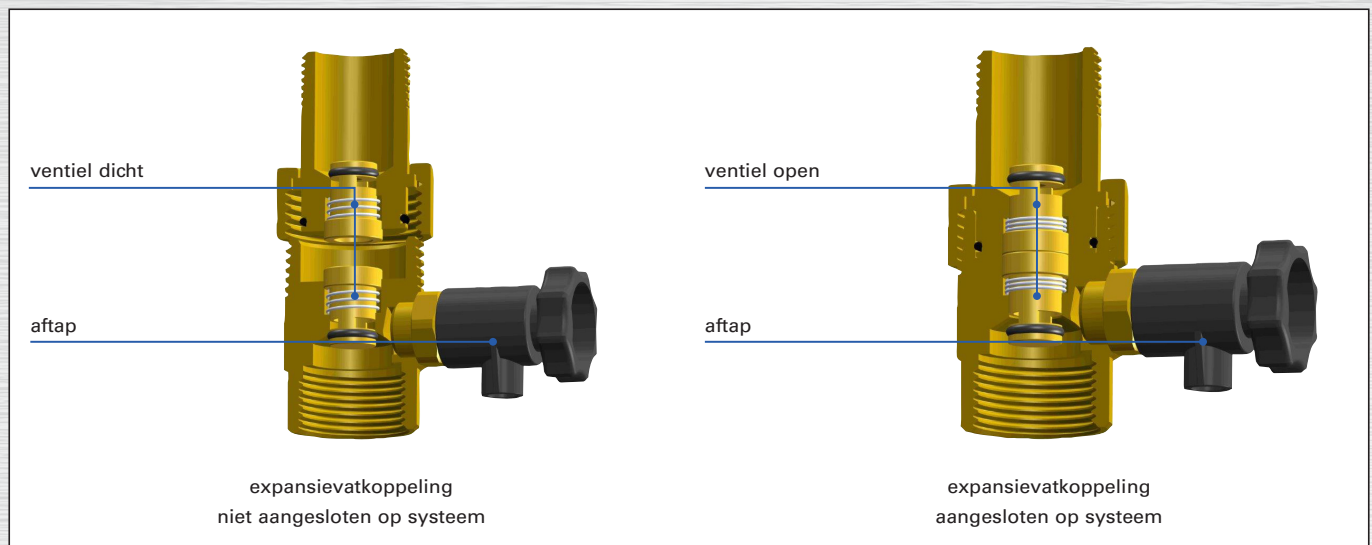
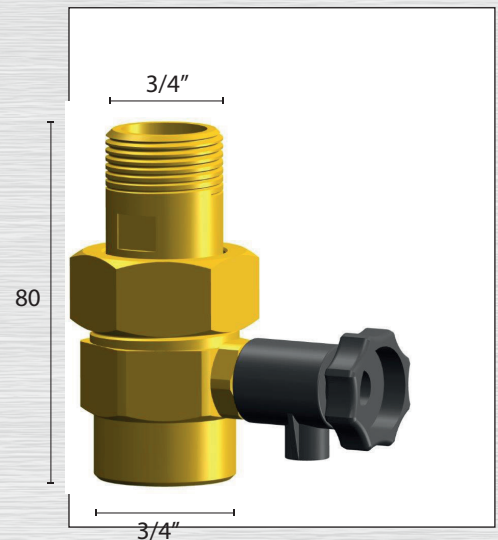
In elk van de beide koppelingshelften is een klep opgenomen. Bij het aandraaien van de wartelmoer drukt de ene klep de andere open. Omdat bij een bepaalde samendrukking de windingen van de veer elkaar raken (blokkeren) is de slag van elke klep afzonderlijk begrensd. Hierdoor is het niet mogelijk dat één klep gesloten blijft, terwijl de andere zich verder dan nodig zou openen.

Montage/demontage

Bij het opendraaien van de koppelings-helften worden de kleppen gesloten. U kunt het expansievat demonteren terwijl de installatie gewoon in bedrijf blijft. Let op: tap voor u de lucht-kussendruk in het vat controleert eerst het resterende water in het vat af.

Specificaties

Materiaal	messing
Temperatuurbereik	-10°C t/m 90°C
Drukbereik	max. 10 bar
Geschikt voor	glycol oplossingen tot max. 50%



DUCO expansievatkoppeling SU

Artikelnummer

1470-0-05-01

PenTec

PenTec BV
Edisonweg 7
3442 AC Woerden

Tel. 0182 503 100
E-mail info@pentecbv.nl
Internet www.pentecbv.nl

