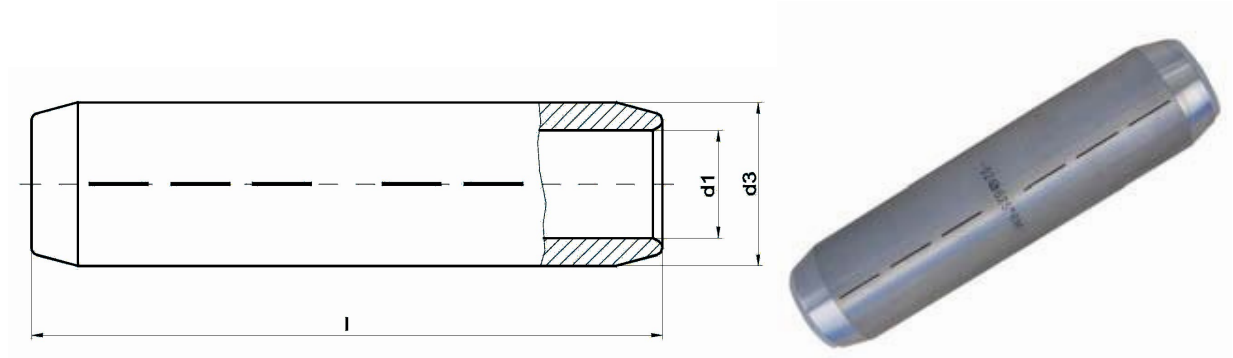


*intercable*

## Datasheet Aluminium Verbinders 240mm<sup>2</sup> rm/sm, 300mm<sup>2</sup> se 10 – 30kV



<b>Artikelnummer</b>	ICAL240V30
<b>Doorsnede kabel</b>	
Rond/Sector meerdradig	240mm <sup>2</sup>
Sector enkelradig	300mm <sup>2</sup>
<b>Materiaal</b>	Al 99,5
<b>Afwerking</b>	Blank, met contactvet gevuld, gesloten
<b>Referentienummer (kengetal) t.b.v. matrijsnummer)</b>	32

### Maten:

<b>D1</b>	21.3
<b>D3</b>	32
<b>L</b>	125
<b>Gewicht</b>	14.4kg/100