

Productinformatieblad

Specificaties



Harmony 9001K - Zwenkschakelaar - 5 standen - Terugvering - Ø30mm - 2NO+NC

9001K35H2

EAN Code: 3389110915341

Prijs: 188,10 EUR

Hoofd

range of product	Harmony 9001K
product of component type	Joystick controller
device short name	9001K
verkoop per ondeelbare hoeveelheid	1
type operator	Naar het midden terugverend
operator profiel	lange bedieningsas 80 mm

Complementair

kraag materiaal	Metaal
bevestigingsdiameter	30 mm
gewicht product	0,372 kg
werkingspositie	Eender welke positie
vorm van kop signaleringseenheid	Achthoekig
type en samenstelling contacten	2 C/O
positieve opening	Zonder
aansluitingen - aansluitklemmen	Schroefklem aansluitingen, 1 x 0,22...2 x 1,5 mm ² In overeenstemming met IEC 60947-1
aanspanmoment	0,8 N.m In overeenstemming met IEC 60947-1
vorm schroefkop	Gegroefd kruis
contact materiaal	Contacten van zilverlegering
kortsluitbeveiliging	10 A smeltpatroon In overeenstemming met IEC 60947-5-1
Ith conventionele thermische stroom in vrije lucht	10 A
Ui nom isolatiespanning	250 V (vervuilingsgraad) 3) In overeenstemming met IEC 60947-1
Uimp nom. schokgolfspanning	2,5 kV In overeenstemming met IEC 60947-1
Ie nom. bedrijfstrom	3 A om 240 V, AC-15, A600-Q600 In overeenstemming met NEMA 0,55 A om 125 V, DC-13, A600-Q600 In overeenstemming met NEMA
Icm onderbrekingsvermogen	12 kA om 600 V AC-15, 7200 VA 15 kA om 480 V AC-15, 7200 VA 30 kA om 240 V AC-15, 7200 VA 60 kA om 120 V AC-15, 7200 VA

De weergegeven prijs is de adviesprijs in euro excl. BTW. Deze kan onderhevig zijn aan korting. Neem contact op met uw lokale distributeur of detailhandel voor de daadwerkelijke prijs

nominaal uitschakelvermogen	3 kA om 240 V AC-15, 720 VA 6 kA om 120 V AC-15, 720 VA 1,2 kA om 600 V AC-15, 720 VA 1,5 kA om 480 V AC-15, 720 VA 0,1 kA om 600 V DC-13 0,27 kA om 250 V DC-13 0,55 kA om 125 V DC-13
product presentatie	Compleet product
informatie richting operator	4 richtingen
type operator	Terugverend
formaat	30 mm
terug	Naar het midden

Omgeving

beschermende behandeling	TC
ambient air temperature for storage	-40...70 °C
omgevingstemperatuur voor werking	-25...70 °C
overvoltage category	II In overeenstemming met IEC 61140
IP-beschermingsgraad	IP65/IP66
NEMA beschermingsgraad	NEMA 1 NEMA 12 NEMA 13 NEMA 2 NEMA 3 NEMA 3R NEMA 4
standards	JIS C 852 JIS C8201-5-1 UL 508 CSA C22.2 Nr 14 IEC 60947-1 IEC 60947-5-1 IEC 60947-5-4 JIS C8201-1
product certifications	NEMA UL 508
trilling bestendigheid	7 gn (f= 2...500 Hz) In overeenstemming met IEC 60068-2-6
schokbestendigheid	50 gn In overeenstemming met IEC 60068-2-27

Verpakkingseenheid

Eenheidstype van verpakking 1	PCE
Aantal eenheden in verpakking 1	1
verpakking 1 hoogte	5,2 cm
verpakking 1 breedte	16,5 cm
verpakking 1 lengte	5,8 cm
verpakking_1_gewicht	304,0 g
Eenheidstype van verpakking 2	S01
Aantal eenheden in verpakking 2	8
verpakking 2 hoogte	15,0 cm
verpakking 2 breedte	15,0 cm
verpakking 2 lengte	40,0 cm

verpakking 2 gewicht 2,657 kg

contractuele waarborg

Garantie (in maanden) 18

Schneider Electric wil tegen 2050 de Net Zero-status hebben bereikt via partnerschappen in de toeleveringsketen, materialen met een lagere impact en circulariteit via onze doorlopende campagne "Use Better, Use Longer, Use Again" om de levensduur van producten en de recycleerbaarheid te verlengen.

[Uitleg van Environmental Data >](#)

[Hoe evalueren we de duurzaamheid van producten? >](#)

Milieuoetafdruk

Totale levenscyclus ecologische voetafdruk	2 kg CO2 eq.
Koolstofvoetafdruk van de fabricagefase [A1–A3]	2 kg CO2 eq.
Koolstofvoetafdruk van de distributiefase [A4]	0.2 kg CO2 eq.
Koolstofvoetafdruk van de installatiefase [A5]	0 kg CO2 eq.
Koolstofvoetafdruk van de gebruiksfase [B2, B3, B4, B6]	0 kg CO2 eq.
Koolstofvoetafdruk van de einde-levensfase [C1–C4]	0.7 kg CO2 eq.
Milieu Profiel	Milieuprofiel van het product

Use Better

Materialen en verpakking

Pakket met gerecycleerd karton	Ja
Verpakkingen zonder kunststof	Ja
SCIP-nummer	Ae0c4eb9-0bfb-40a4-851f-5c619fbe777d
RoHS-richtlijn van de EU	Conform door vrijstelling
REACH-verordening	Referentie bevat zorgwekkende stoffen (SVHC) boven drempelwaarde

Use Longer

Levensduurverlenging

Reparatie	Nee
-----------	-----

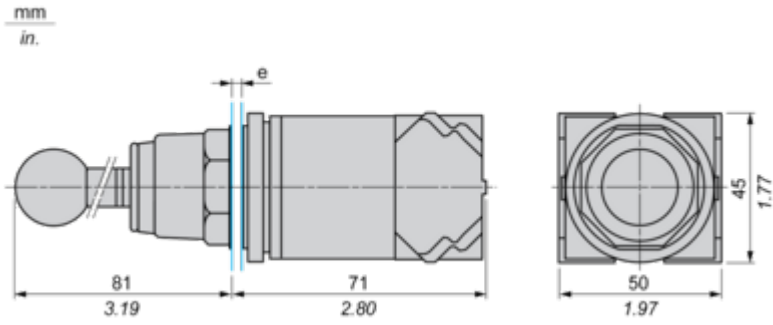
Use Again

Herverpakken en herfabriceren

Percentage mogelijke recycleerbaarheid	49
Circulair Profiel	Informatie over einde levensduur
Terugname	Ja
WEEE-label	 Het product moet op markten van de Europese Unie worden afgevoerd volgens specifieke afvalinzamelingsregels en mag nooit in een gewone vuilnisbak terechtkomen.

Dimensions Drawings

Dimensions

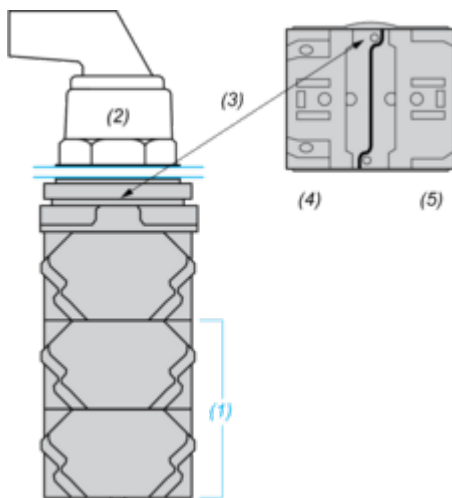


e panel thickness: 1 to 6 mm / 0.04 to 0.24 in.

Mounting and Clearance

Contact Block Mounting Position

Top and Rear views



(1) It is possible to mount up to 3 levels of contacts blocks (maximum of 6 contacts blocks)

(2) Operator

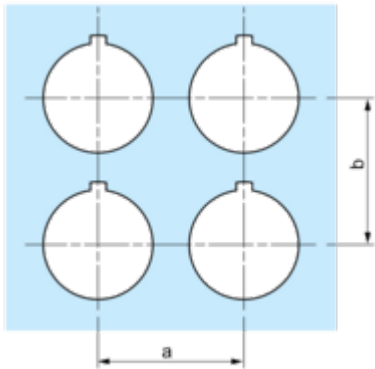
(3) Locating notch

(4) Side 1

(5) Side 2

Panel Cut-Out

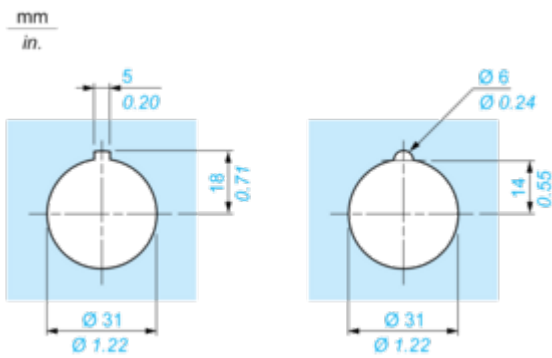
Clearance



Legend plate	a min.		b min.	
	mm	in.	mm	in.
9001KN2••	57.2	2.25	44.5	1.75
9001KN3••	57.2	2.25	50.8	2.00

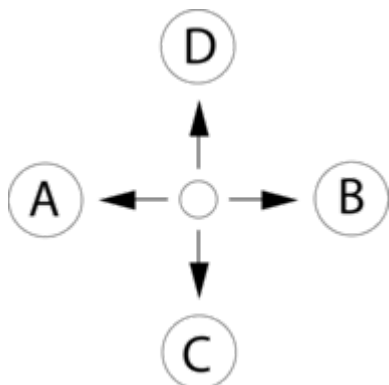
Individual Cut-outs Details

2 alternatives



Technical Description

Joystick Positions



Offer Marketing Illustration

Product benefits / Features

Technical Benefits

Harmony 9001K



Offer Marketing Illustration

Product benefits / Features

Features
Harmony 9001K



- 

Improved security thanks to finger-safe contact blocks and light modules
- 

Single screw Contact Block Fastening
- 

Robustness to withstand the harshest environments
- 

Automatic self-grounding operators without additional wiring
- 

Large metal set of accessories to customize your product