

Eindkap voor montagerail type MS 4141.



PE Polyethyleen

### Stamgegevens

Artikelnummer	1122906
Type	MS4141 EK
Omschrijving 1	Eindkap
Omschrijving 2	voor profielrail MS 41
Fabrikant	OBO
Dimensie	41x41mm
Kleur	oranje; RAL 2003
Materiaal	Polyethyleen
Kleinste verkoop-eenheid	50
Eenheid van hoeveelheid	Stuk
Gewicht	0,67 kg
Eenheid gewicht	kg/100 st.
CO <sub>2</sub> -voetafdruk (GWP) van wieg tot poort	0,015 kg CO <sub>2</sub> e / 1 Stuk

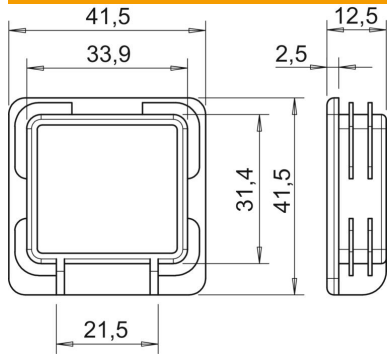
# Technisch specificatieblad

Eindkap MS 4141

Artikelnummer: 1122906



## Afmetingen



Lengte	12,5 mm
Breedte	41,5 mm
Hoogte	41,5 mm

## Technische gegevens

Uitvoering	Eindkap
Geschikt voor profielvormen	C-profiel