

Productinformatieblad

Specificaties



Top of car box XALF for lift inspection - 1 flush pushbutton - spring return

XALFK4002

EAN Code: 3606480939846

Prijs: 167,90 EUR

Hoofd

range of product	Harmony XALF
product of component type	Bovenzijde carbox
device short name	XALF
productspecifieke toepassing	Lift inspectie
operartor profiel	1 vlakke drukknop 1 keuzeschakelaar 1 drukknop met dubbele kop 1 vuistslagknop
werking contacten	Slow-break

Complementair

AC stuurspanning 60 HZ	120...600 V
materiaal	Polycarbonaat
Omgevingstemperatuur tijdens het bedrijf	120...600 V
gewicht product	0,495 kg
Diepte	125...600 V
Number of command positions	4
markering	CE
Number of indicator lights	0
Number of push buttons	2
Number of selector switches	1
contact materiaal	Zilverlegering (Ag/Ni)
Number of key switches	0
Number of mushroom-shaped push-buttons	1
Nooduitschakeling	No
Aantal contacten als normaal open contact	3
Aantal openingen in interfacezone	8
aantal datastekkerbussen	0
materiaal behuizing	Kunststof
kleur behuizing	Yellow
kleur deksel	Geel

De weergegeven prijs is de adviesprijs in euro excl. BTW. Deze kan onderhevig zijn aan korting. Neem contact op met uw lokale distributeur of detailhandel voor de daadwerkelijke prijs

Omgeving

beschermende behandeling	TH
ambient air temperature for storage	-40...70 °C
omgevingstemperatuur voor werking	0...50 °C
standards	NL 81-20 IEC 60947-5-4 IEC 60947-5-1 IEC 60947-5-5 IEC 60947-1
IP-beschermingsgraad	IPx4

Verpakkingseenheid

Eenheidstype van verpakking 1	PCE
Aantal eenheden in verpakking 1	1
verpakking 1 hoogte	6,8 cm
verpakking 1 breedte	11,8 cm
verpakking 1 lengte	19,6 cm
verpakking_1_gewicht	495 g
Eenheidstype van verpakking 2	S02
Aantal eenheden in verpakking 2	3
verpakking 2 hoogte	15 cm
verpakking 2 breedte	30 cm
verpakking 2 lengte	40 cm
verpakking 2 gewicht	1,857 kg

contractuele waarborg

Garantie (in maanden)	18
-----------------------	----

Schneider Electric wil tegen 2050 de Net Zero-status hebben bereikt via partnerschappen in de toeleveringsketen, materialen met een lagere impact en circulariteit via onze doorlopende campagne "Use Better, Use Longer, Use Again" om de levensduur van producten en de recycleerbaarheid te verlengen.

[Uitleg van Environmental Data >](#)

[Hoe evalueren we de duurzaamheid van producten? >](#)

Milieuoetadruk

Milieu Profiel

[Milieuprofiel van het product](#)

Use Better

Materialen en verpakking

Pakket met gerecycleerd karton

Ja

Verpakkingen zonder kunststof

Nee

SCIP-nummer

2f798476-9490-459d-81bd-f7dac4bf68c8

RoHS-richtlijn van de EU

[Conform door vrijstelling](#)

REACH-verordening

[Referentie bevat geen SVHC boven drempelwaarde](#)

Use Longer

Levensduurverlenging

Reparatie

Nee

Use Again

Herverpakken en herfabriceren

Circulair Profiel

[Informatie over einde levensduur](#)

Terugname

Ja

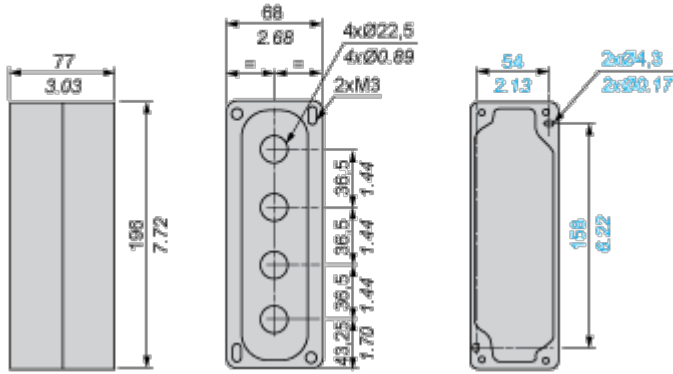
WEEE-label

 Het product moet op markten van de Europese Unie worden afgevoerd volgens specifieke afvalinzamelingsregels en mag nooit in een gewone vuilnisbak terechtkomen.

Dimensions Drawings

Dimensions

mm
in.



Technical Illustration

Dimensions

