

Schlauchbrausegarnitur mit integriertem Brausehalter - Messing gebürstet (23kt SERIENSPEZIFISCH Gold)

27 812 660 Produktversion ab 01.09.2025



- COMPACT RAIN, Durchfluss max. 15 l/min (bei 3 Bar)
- Funktion ab: 5 l/min
- Eigensicher gegen Rückfließen
- mit Antikalk-System
- Metallbrauseschlauch 1250 mm mit integriertem Verdreherschutz

Technische Daten:

- Rosette Ø 60 mm
- Anschluss 1/2"

Hinweise:

| | | |
|---|---------------------------------|---------------|
|  | Messing gebürstet (23kt Gold) | 27 812 660-28 |
|  | Chrom | 27 812 660-00 |
|  | Platin gebürstet | 27 812 660-06 |
|  | Platin | 27 812 660-08 |
|  | Dark Chrome | 27 812 660-19 |
|  | Light Gold (PVD) | 27 812 660-26 |
|  | Light Gold gebürstet (PVD) | 27 812 660-27 |
|  | Schwarz matt | 27 812 660-33 |
|  | Gold gebürstet (PVD) | 27 812 660-37 |
|  | Dark Brass gebürstet (PVD) | 27 812 660-39 |
|  | Bronze gebürstet (PVD) | 27 812 660-42 |
|  | Champagne gebürstet (22kt Gold) | 27 812 660-46 |
|  | Champagne (22kt Gold) | 27 812 660-47 |
|  | Chrom gebürstet | 27 812 660-93 |
|  | Dark Platin gebürstet | 27 812 660-99 |

Empfohlenes Zubehör

UP-Wandwinkel -

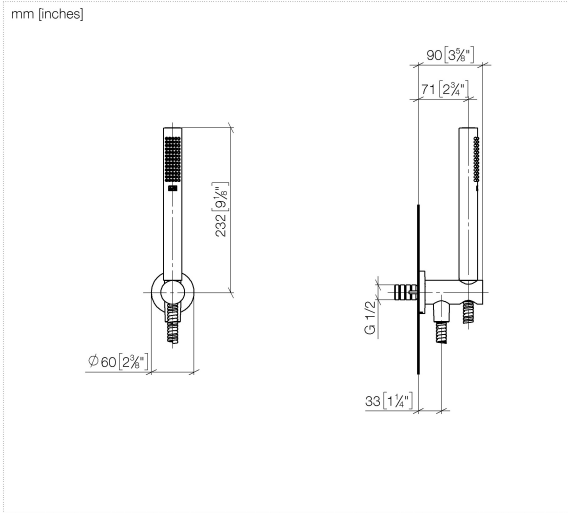
35 085 970 90

- Min. Einbautiefe 90 mm
- Max. Einbautiefe 163 mm

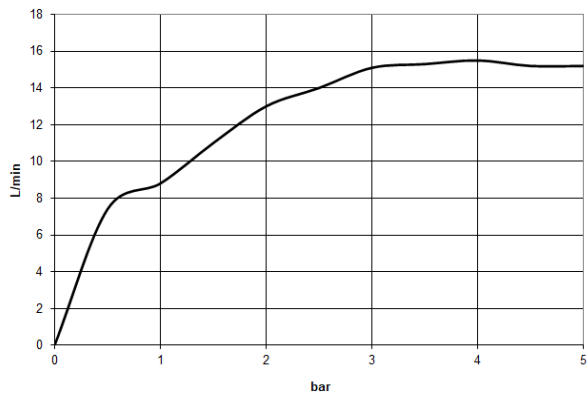


Schlauchbrausegarnitur mit integriertem Brausehalter - Messing gebürstet (23kt SERIENSPEZIFISCH Gold)

27 812 660 Produktversion ab 01.09.2025



Durchflussdiagramm



Codes & Standards

EN 1717



Schlauchbrausegarnitur mit integriertem Brausehalter - Messing gebürstet (23kt SERIENSPEZIFISCH Gold)

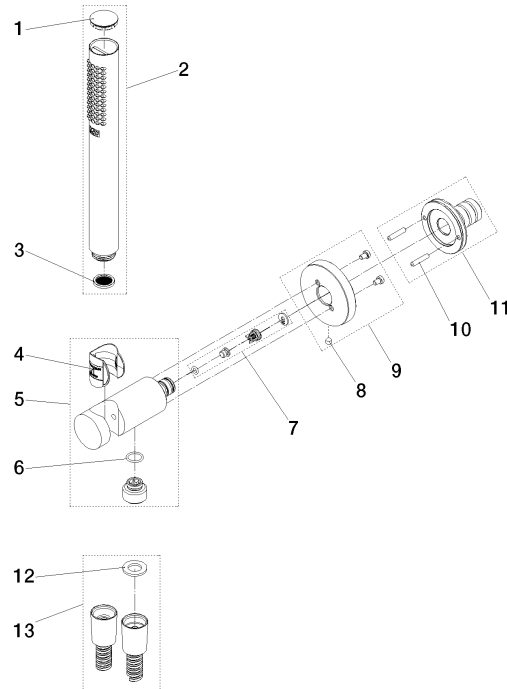
27 812 660 Produktversion ab 01.09.2025

Zertifikate und Nachhaltigkeit

Belgaqua_25-344-2

Schlauchbrausegarnitur mit integriertem Brausehalter - Messing gebürstet (23kt SERIENSPEZIFISCH Gold)

27 812 660 Produktversion ab 01.09.2025



Ersatzteilstückliste

| Nr. | Artikelnummer | Benennung | Verbaumenge | Lieferzeit |
|-----|--------------------|---|-------------|------------|
| 3 | 09 23 01 039 90 | Siebichtung Ø 19 x 5,5 mm - | 1,00 | 2 |
| 2 | 90 12 11 140 40-28 | Stabhandbrause 15 l/min. - Messing gebürstet (23kt Gold) | 1,00 | 20 |
| 11 | 04 31 11 115 00 90 | Beutel m. Gewindestift M4 x 20 mm - | 1,00 | 2 |
| 6 | 09 14 10 213 90 | O-Ring EPDM 70 12,0 x 1,5 mm - | 1,00 | 2 |
| 5 | 90 11 03 137 00-28 | Wandanschlussbogen mit Brausehalter inkl. Befestigungssatz Ø 33,5 x 93 mm - Messing gebürstet (23kt Gold) | 1,00 | 20 |
| 8 | 90 31 11 112 00 90 | Befestigung Gewindestift M5 x 6 mm - | 1,00 | 2 |
| 7 | 90 23 01 131 00 90 | Rückflussverhinderer - | 1,00 | 2 |
| 9 | 90 27 66 029 00-28 | Rosette Ø 60 x 9,5 mm - Messing gebürstet (23kt Gold) | 1,00 | 20 |
| 12 | 90 14 20 026 00 90 | Dichtung 14 x 8 x 2 mm Centellen WS 3820 - | 1,00 | 2 |
| 4 | 09 18 40 216 90 | Hülse 29 x 32 x 29 mm - | 1,00 | 2 |
| 10 | 90 24 03 325 00 90 | Nippel | 1,00 | 2 |
| 1 | 09 21 02 170-28 | Kappe für Spülbrause Ø 26,6 x 5 mm - Messing gebürstet (23kt Gold) | 1,00 | 20 |
| 13 | 90 30 02 008 00-28 | Schlauch mit Konus 1/2" x 1/2" x 1250 mm - Messing gebürstet (23kt Gold) | 1,00 | 20 |