

VENTILATIE
APPENDAGES
UTILITEITSBOUW



TOEBEHOREN
ONDERDELEN
LUCHTKANAALMONTAGE
LUCHTVERDELING
ANTIVIBRATIE

PANFLEX®

FLEXIBELE OPLOSSINGEN VOOR EEN
GEZOND EN VEILIG BINNENKLIMAAT

PANFLEX®

VENTILATIE APPENDAGES

Panflex produceert al jaren flexibele ventilatieslangen en geluiddempers. Maar er is meer nodig om complete ventilatiesystemen te bouwen. In deze brochure geven wij een overzicht van de andere ventilatie appendages die de installateur nodig heeft. Onder een appendage verstaat men een klein toestel dat dient ter completering van een machine of installatie. Het zijn de bijkomende producten die het ophangen en installeren van de rechthoekige luchtkanalen en de ronde ventilatiebuizen compleet maken.

GA VOOR HET COMPLETE PAKKET

Ons complete assortiment is verkrijgbaar bij uw technische groothandel. Wij hebben ons assortiment met zorg samengesteld, maar hebben nog niet de illusie dat het compleet is. Mochten er producten zijn die u in ons assortiment mist, dan ontwikkelen wij graag samen nieuwe oplossingen om aan het assortiment toe te voegen. Want dan gaan we die aan het assortiment toevoegen. Alle producten zijn van hoge kwaliteit en dragen bij aan een gezond en veilig binnenklimaat.

VENTILATIEMONTAGE MATERIALEN

Naast het ophangen van de ventilatiekanalen en ventilatiebuizen moeten deze ook worden geïsoleerd met een ventilatiehoes. Panflex heeft diverse materialen die hiervoor nodig zijn in het assortiment. Het programma is zo compleet dat wij ook nagedacht hebben over unieke en slimme gereedschappen om metaal te knippen of te buigen en diverse zelfklevende tapes om het ventilatiesysteem luchtdicht te maken.

ROOSTERS

De luchtroosters worden gebruikt om het ventilatiesysteem aan te sluiten op de buitenlucht. Deze roosters worden in de buitenmuur gemonteerd.

VENTIELEN

Een ventilatiesysteem transporteert de lucht van de ventilator naar de ruimtes die geventileerd moeten worden. Aan het einde van het ventilatiesysteem worden inblaas- en afzuigventielen geplaatst, om de verse lucht in de ruimte te brengen en de vuile lucht uit de ruimte af te voeren. Met de luchtventielen kan de verse lucht over verschillende ruimtes worden verdeeld.

KWADRANTEN

Een (klep)kwadrant wordt gebruikt als een eenvoudige regelaar om dempers met één klepblad te vervaardigen op rechthoekige of ronde kanalen.

REGELKLEPPEN

Een ronde regelklep kan zowel horizontaal als verticaal worden gemonteerd in ronde ventilatiebuizen voor het regelen en/of aanpassen van luchthoeveelheden. De klep kan, omdat het is voorzien van een rubberen afdichtingsring om het klepblad, ook worden toegepast om luchtstromen volledig af te sluiten.

FLEXIBELE VENTILATIESLANGEN

Een flexibele ventilatieslang wordt toegepast in een luchttransportsysteem voor het aansluiten van een rooster, ventiel of roosterplenum op een luchtkanaal. Wij maken onderscheid in ongeïsoleerde ventilatieslangen, thermische geïsoleerde- en akoestisch geïsoleerde ventilatieslangen. Verder hebben wij ventilatieslangen met een PVC binnenslang voor vochtige toepassingen en ventilatieslangen die zijn voorzien van een nanozilver om schimmels en bacteriën te weren.

FLEXIBELE GELUIDDEMPERS

Een geluiddemper wordt toegepast in een luchttransportsysteem om het geluid van de ventilatoren te absorberen en terug te brengen, zodat toelaatbare geluidsniveaus niet worden overschreden. Onze geluiddempers zijn toe te passen in een systeem van rechthoekige luchtkanalen, maar worden meestal gemonteerd aan de ronde ventilatiebuizen die als aftakking zijn gemonteerd.

ANTIVIBRATIE MATERIALEN

Een ventilatiesysteem heeft een motor die de ventilator laat draaien en daarbij komen trillingen vrij die voor geluidsoverlast zorgen. Door het ventilatiesysteem op het dak te ondersteunen met opstelbalken, sokkels of trillingsdempers kan de trilling worden opgevangen. Met kanaalconnectoren kunnen trillingen uit de rechthoekige luchtkanalen worden gehaald en met de buisconnector kan dit worden gedaan bij de ronde ventilatiebuizen.



COMPLETE VENTILATIE APPENDAGES

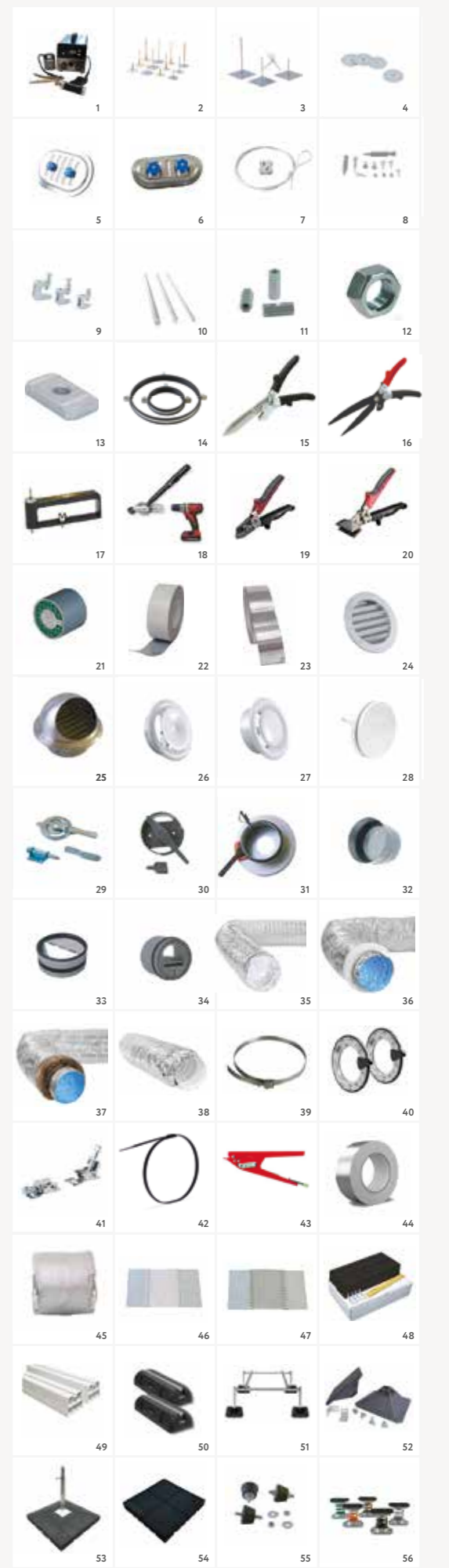
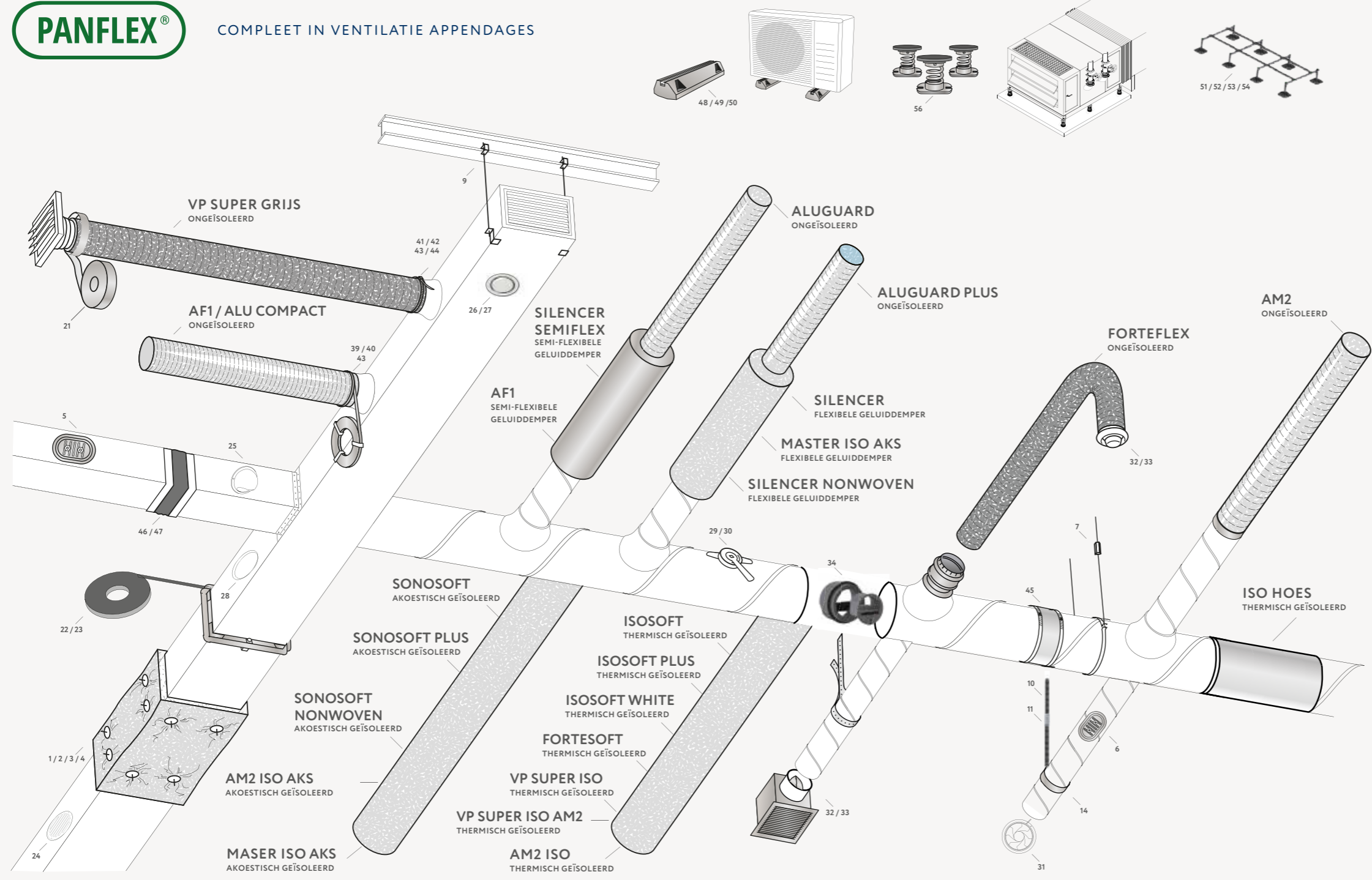
VOOR UTILITEITSBOUW

Panflex is in 1965 opgericht en is sindsdien fabrikant van flexibele ventilatieslangen, geluiddempers en rookgasafvoerslangen. Het assortiment is verder uitgebreid met hoogwaardige montage materialen en accessoires. Panflex heeft een uitstekende reputatie dankzij:

- Constante investering in productiemachines en logistieke faciliteiten
- Hoogste kwaliteitsnormen
- Een compleet en voortdurende aandacht voor productontwikkeling
- Eigen ontwerp- en testfaciliteiten

INHOUDSOPGAVE

02	OVER PANFLEX
04	INLEIDING
06	OVERZICHT APPENDAGES
08	VENTILATIEMONTAGE MATERIALEN
23	ROOSTERS
25	VENTIELEN
30	KWADRANTEN
33	REGELKLEPPEN
36	FLEXIBELE VENTILATIESLANGEN
39	FLEXIBELE GELUIDDEMPERS
41	ANTIVIBRATIE MATERIALEN



VENTILATIEMONTAGE MATERIALEN

- 1. Accu Lasmachine
- 2. Laspinnen isolatiedeken
- 3. Zelfklevende pinnen
- 4. Borgring zelfklevende
- 5. Inspectieluik plat
- 6. Inspectieluik gebogen
- 7. Montagedraad
- 8. Zelfborende parkers
- 9. Balkklem
- 10. Draadstang
- 11. Draadbus
- 12. Zeskantmoer
- 13. Schuifmoer
- 14. Ventilatie ophangbeugels
- 15. Ventilatieslangschaar compact
- 16. Ventilatieslangschaar lang
- 17. Plaatstaal Gatperforator
- 18. Boormachine Plaatstaalsnijder
- 19. Inkepingtang
- 20. Plaatwerk Buigtang
- 21. PVC tape
- 22. Koudkrimpband Butly-Poly
- 23. Koudkrimpband Butly-Alu

ROOSTERS

- 24. Beluchtingsrooster
- 25. Bolrooster

VENTIELEN

- 26. Inblaasventiel
- 27. Afzuigventiel
- 28. Luchtventiel

KWADRANTEN

- 29. Klepkwadrant staal
- 30. Klepkwadrant kunststof
- 31. Irisdemper

REGELKLEPPEN

- 32. Terugslagklep inline
- 33. Terugslagklep koppeling
- 34. Regelklep

FLEXIBELE VENTILATIESLANGEN

- 35. Ongeïsoleerde ventilatieslangen
- 36. Akoestisch geïsoleerde ventilatieslangen
- 37. Thermisch geïsoleerde ventilatieslangen

FLEXIBELE GELUIDDEMPERS

- 38. Flexibele geluiddempers

MONTAGE MATERIALEN

- 39. RVS slangklem
- 40. RVS klembandrol
- 41. RVS Sneluutklem
- 42. Nylon slangklem
- 43. Spankniptang
- 44. Alutape

ANTIVIBRATIE MATERIALEN

- 45. Buisconnector Fiber/PU
- 46. Kanaalconnector Fiber/PU
- 47. Kanaalconnector Poly/PVC
- 48. Set opstelbalken
- 49. Opstelbalken KS
- 50. Railsokkel
- 51. Sokkelset
- 52. Sokkel losse voet
- 53. Rubberen plaat
- 54. Antivibratie rubbermat
- 55. Trillingsdemper set
- 56. Metalen veerisolator

ACCULASMACHINE VENTILATIEMONTAGE MATERIALEN

ARTIKELNUMMER: ARTIKELOMSCHRIJVING:

140.000.00.02 • Accu-lastransformator compleet met laspistool en boorkop, inclusief montagekoffer

De Acculastransformator is een op batterijen werkende lasmachine waarmee in één handeling isolatiemateriaal op plaatmateriaal zoals ventilatiekanalen kan worden bevestigd. De Acculastransformator zorgt voor een hoge las kwaliteit op verzinkt plaatstaal. Het snoerloze lasapparaat, gecombineerd met lange kabels en een laag gewicht is een flexibel, bestendig en betrouwbaar gereedschap voor de bouwplaats.

Deze machine maakt gebruik van de condensator ontladingstechniek en maakt het mogelijk om clips te lassen zonder oververhitting aan de andere kant van de metalen plaat. Het wordt aanbevolen om onze laspinnen te gebruiken met onze Acculastransformator.

TECHNISCHE SPECIFICATIES

Capaciteit	100 000 µF
Stroomvoorziening	MAKITA accu 5.0 Ah - 18V.
Isolatie protectie	IP 33
Laadtijd van de condensator	+/- 3 sec.
Lassnelheid	Tot 20 laspinnen / minuut
Aantal laspinnen met volle accu	350 schoten
Laadtijd van de accu	35 minuten
Lengte van de pistoolkabel	10 mtr
Lengte van de aardingskabel	5 mtr
Gewicht van de transformator zonder kabels	5,4 kg
Formaat van de transformator met handgreep	300 x 175 x 230 mm
Gewicht van de transformator met koffer	16,70 kg
Formaat van de koffer	530 x 370 x 330 mm
De acculastransformator is in overeenstemming met de normen en richtlijnen van de Europese Unie..	

TOEPASSING

Zie montage instructies op rechterpagina (laspinnen).



LASPINNEN VENTILATIEMONTAGE MATERIALEN

ARTIKELNUMMER: ARTIKELOMSCHRIJVING:

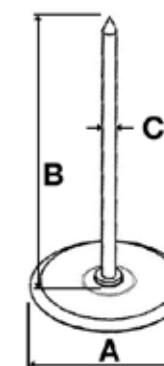
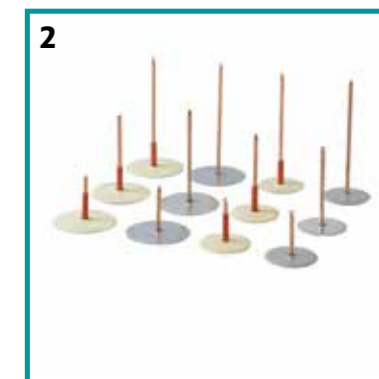
141.000.25.02 • Laspinnen isolatiedeken 25mm
141.000.28.02 • Laspinnen isolatiedeken 28mm
141.000.48.02 • Laspinnen isolatiedeken 48mm
141.000.95.02 • Laspinnen isolatiedeken 95mm

De Laspinnen bestaan uit een stalen pin die stevig is geklonken op een stalen ringkop. Hiermee kan in één handeling isolatiemateriaal op plaatmetaal zoals ventilatiekanalen, metalen balken, metalen industriële apparatuur, enz. worden bevestigd. Het wordt aanbevolen om onze Acculastransformator te gebruiken.

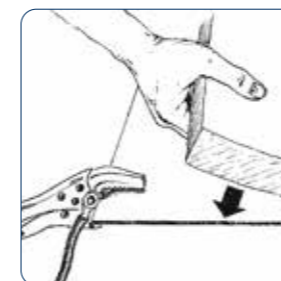
Voor het thermisch isoleren van rechthoekige luchtkanalen met glaswol/isolatiedekens, adviseren wij om per m2 isolatieoppervlak ongeveer 8 tot 10 laspinnen met stalen ringkop aan te brengen.

TECHNISCHE SPECIFICATIES

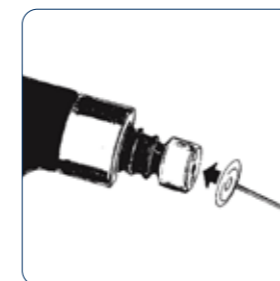
Basis (A)	Materiaal	Gegalvaniseerd staal
	Diameter	30 mm
	Dikte	0.4 mm
Pin (B)	Materiaal	Koper gecoat staal
	Diameter	2.7 mm
	Pin Lengte (C)	25 tot 95 mm



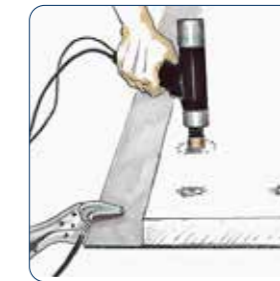
MONTAGE INSTRUCTIE



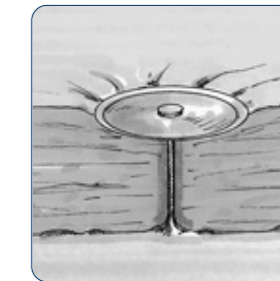
Bevestig de aardingsklem van de lasser op het plaatwerk. Leg isolatie op plaatstaal.



Plaats de laspin op de magnetische kop van het pistool. Pas de spanning aan volgens het type en de dikte van het plaatwerk



Druk de laspin door de isolatie totdat de punt van de schacht het plaatstaal raakt en druk op de trekker



Per vierkante meter isolatiedeken zijn er ongeveer 8 tot 10 laspinnen nodig.

ZELFKLEVENDE PINNEN

ARTIKELNUMMER: ARTIKELOMSCHRIJVING:

142.000.32.01	• Zelfklevende pinnen isolatiedeken 32mm
142.000.42.01	• Zelfklevende pinnen isolatiedeken 42mm
142.000.63.01	• Zelfklevende pinnen isolatiedeken 63mm
142.000.76.01	• Zelfklevende pinnen isolatiedeken 76mm
142.000.95.01	• Zelfklevende pinnen isolatiedeken 95mm
142.001.40.01	• Zelfklevende pinnen isolatiedeken 140mm
142.002.10.01	• Zelfklevende pinnen isolatiedeken 210mm
142.100.30.01*	• Borgring voor zelfklevende pinnen 30mm (reserve)
142.100.38.01*	• Borgring voor zelfklevende pinnen 38mm (reserve)

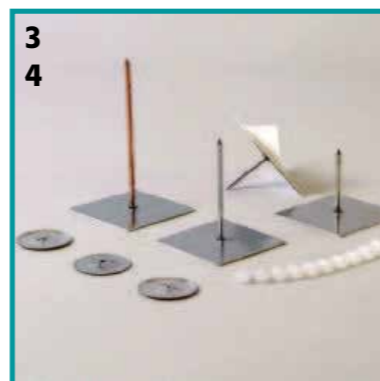
Zelfklevende hangers zijn ontworpen om op efficiënte en snelle wijze isolatie te bevestigen op gladde oppervlakken zoals ventilatiekanalen, geluiddempers, kamers en behuizingen. Het bestaat uit een pin, stevig gemonteerd op een zelfklevende voet van hoge kwaliteit. Borgringen worden meegeleverd in elke doos.

TECHNISCHE SPECIFICATIES

Basis	Materiaal	Gegalvaniseerd staal
	Afmetingen	50 x 50 mm
	Dikte	0.4 mm
Pin	Materiaal	RVS 304
	Diameter	2.7 mm
	Lengte	25 tot 400 mm

Zelfklevend	Basis	Wit, crosslinked polyethyleenschuim met gesloten cellen
	Coating	Gemodificeerde acrylaatlijm aan beide zijden
	Liner	Gesiliconiseerd papier
	Dikte	1 mm
Power (FINAT-TM 1, op roestvrij staal, één zijde bedekt met polyesterfolie van 50 micron)		
	1 minuut	> 18 N/25 mm
	20 minuten	Scheur
	24 uur	Scheur
Schuifsterkte (FINAT-TM 8, op roestvrij staal, een zijde bedekt met 50 micron)		
	23 °C	> 150 uur
	70 °C	1 uur

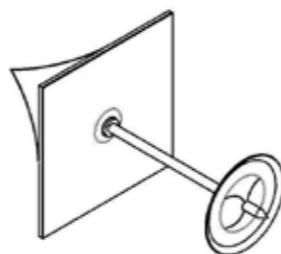
Borgring:	Materiaal	Type veer RVS 304
	Diameter	30 mm / 38 mm
	Dikte	0.33 mm
	Randen	Afgeschuind



4 BORGRING

*Als reserve onderdelen kunnen de borgringen ook los besteld worden.

Voor het thermisch isoleren van rechthoekige luchtkanalen met glaswol/isolatiedekens, adviseren wij om per m² isolatieoppervlak ongeveer 8 tot 10 zelfklevende pinnen met borgring aan te brengen.



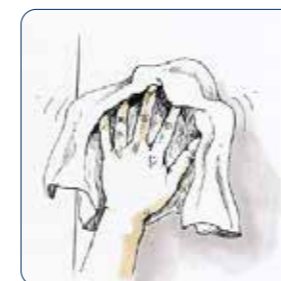
TOEPASSINGSAANBEVELINGEN

Montage	* De oppervlakken moeten schoon en droog zijn, vrij van stof, vet, olie en andere losse stoffen. * Gebruik geen ontvettingsmiddelen * Niet geschikt voor toepassingen die in contact komen met chloor-, ceton- of esther oplosmiddelen
Toepassingstemperatuur	+15 °C tot +25 °C
Temperatuur vasthouden	-40 °C tot +80 °C

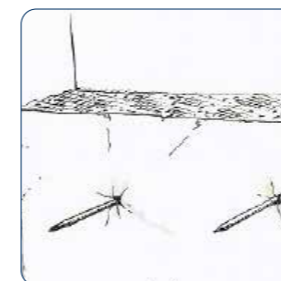
OPSLAG

2 jaar indien bewaard op een droge plaats. +10 °C tot +30 °C, met 50% relatieve vochtigheid.

MONTAGE INSTRUCTIE



Aanbrengen bij een temperatuurbereik van +15 °C tot +25 °C. De oppervlakken moeten schoon en droog zijn, vrij van stof, vet, olie en andere losse stoffen. Gebruik geen ontvettingsmiddelen. Niet voor gebruik bij toepassingen die in contact kunnen komen met chloor-, ceton- of estheroplosmiddelen.



De isolatie kan onmiddellijk worden gesprietst en stevig worden vergrendeld met borgringen, maar de maximale hechting wordt bereikt na 24 uur. Dek de pin eventueel af met een beschermkap.



Verwijder het beschermingspapier en zorg ervoor dat u de lijm niet aanraakt.



Plaats de hanger in de gewenste positie en druk de basis tegen het te isoleren oppervlak.

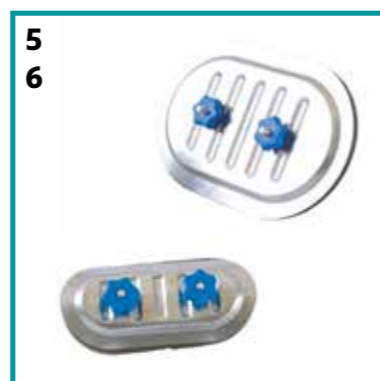


Per vierkante meter isolatiedeken zijn er ongeveer 8 tot 10 zelfklevende pinnen met borgring nodig.

ARTIKELNUMMER: ARTIKELOMSCHRIJVING:

725.180.00.01	• Plat 180x80mm
725.200.00.01	• Plat 200x100
725.300.00.01	• Plat 300x200
725.400.00.01	• Plat 400x300
725.180.00.02	• Gebogen 180x80
725.200.00.02	• Gebogen 200x100 140+150
725.300.00.02	• Gebogen 250x150 200mm
725.400.00.02	• Gebogen 400x300 400mm

Rode knoppen op aanvraag leverbaar. Blauwe knoppen worden standaard meegeleverd.



Inspectieluiken zorgen voor gemakkelijke toegang tot de ventilatiekanalen voor inspectie en reiniging. De inspectieluiken voor rechthoekige kanalen (plat) en voor ronde kanalen (gebogen) bestaan uit twee panelen die onderling zijn verbonden met twee schroeven, veren en knoppen. Het binnenpaneel wordt in het kanaal geschoven en het buitenpaneel wordt samengedrukt door beide knoppen vast te draaien.

AANBEVELINGEN (gebaseerd op EN 12097)

- voor en na elke montage (kleppen, brandkleppen, filters, kanaalventilatoren, kanaalverwarmers, ...)
- na meer dan één richtingsverandering van meer dan 45 ° vanaf de toegangsdeur
- na meer dan één verandering van luchtstroom vanaf de toegangsdeur
- minimaal elke 7,5 meter

Het moet altijd mogelijk zijn om in- of opgebouwde inspectieluiken af te nemen en terug te plaatsen. Om de installatie goed te kunnen inspecteren zijn er voldoende inspectieluiken nodig. Inspectieluiken moeten worden gemonteerd:

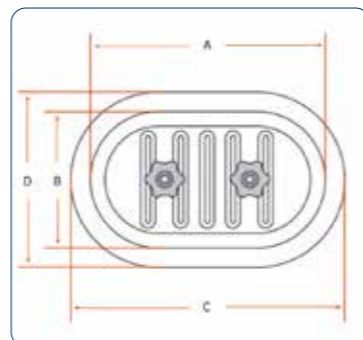
TECHNISCHE SPECIFICATIES

Inspectieluiken	Materiaal	Gegalvaniseerd staal Z275
Afdichting pakking	Type	Hoogwaardige EPDM-pakking
	Afmeting	6 mm x 15 mm
	Dichtheid	+/- 33 Kg / m ³
Componenten	Schroeven	2 schroevenhroeven: M8x40 of M10x40 geplooid op intern paneel
	Veren	2 compressie veren
Compressie systeem	Knoppen	2 kunststof knoppen met metalen inzet M8 of M10

Bij elke inspectieluik wordt een zelfklevend sjabloon geleverd voor nauwkeurig uitsnijden.

Afmeting (mm)	Werkelijke afmetingen (mm)			
	Het formaat is langwerpig en de straal van de 4 hoeken is gelijk aan het kleine formaat gedeeld door 2.			
	A	B	C	D
180 x 80	170	72	197	101
200 x 100	200	100	219	117
250 x 150	250	150	274	186
300 x 200	300	200	329	228
400 x 200	380	180	412	212
400 x 300	380	280	403	303

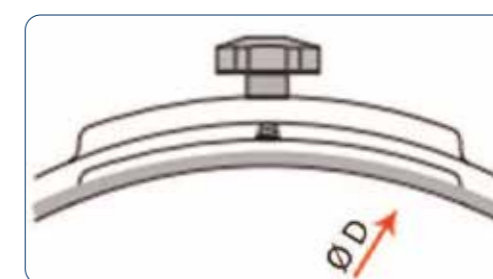
A & B = opening afmetingen
C & D = externe afmetingen



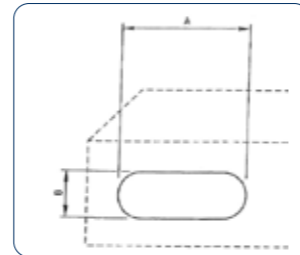
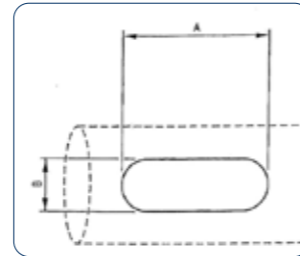
KEUZETABEL INSPECTIELUIK VOOR RONDE BUIZEN

- ✓ Leverbaar op aanvraag
- Niet leverbaar

Formaat luik / Buis dia.	180 x 80 mm	200 x 100 mm	250 x 150 mm	300 x 200 mm	400 x 300 mm	500 x 400 mm	600 x 450 mm	Aanbevolen deurbocht diameter (mm)
100 mm	Standaard	-	✓	-	-	-	-	100
125 mm	Standaard	-	✓	-	-	-	-	125
140 mm	✓	Standaard	✓	-	-	-	-	
150 mm	✓	✓	✓	-	-	-	-	160
160 mm	Standaard	✓	Standaard	-	-	-	-	
180 mm	✓	Standaard	✓	-	-	-	-	200
200 mm	Standaard	Standaard	Standaard	-	-	-	-	
224 mm	✓	✓	✓	-	-	-	-	250
250 mm	✓	Standaard	Standaard	-	-	-	-	
280 mm	✓	✓	✓	-	-	-	-	315
300 mm	✓	✓	✓	-	-	-	-	
315 mm	-	Standaard	Standaard	Standaard	-	-	-	355
355 mm	-	-	Standaard	Standaard	-	-	-	
400 mm	-	-	Standaard	Standaard	Standaard	-	-	400
450 mm	-	-	Standaard	Standaard	Standaard	-	-	
500 mm	-	-	Standaard	Standaard	Standaard	-	-	500
550 mm	-	-	-	✓	✓	-	-	
560 mm	-	-	-	✓	Standaard	-	-	560
600 mm	-	-	-	✓	✓	-	-	
630 mm	-	-	-	✓	Standaard	Standaard	-	630
700 mm	-	-	-	-	✓	✓	-	
710 mm	-	-	-	-	Standaard	Standaard	Standaard	710
800 mm	-	-	-	-	Standaard	Standaard	Standaard	
850 mm	-	-	-	-	✓	✓	✓	800
900 mm	-	-	-	-	Standaard	Standaard	Standaard	
1000 mm	-	-	-	-	✓	Standaard	Standaard	900
1120 mm	-	-	-	-	✓	Standaard	Standaard	
1250 mm	-	-	-	-	✓	Standaard	Standaard	1120
1400 mm	-	-	-	-	-	-	Standaard	
1500 mm	-	-	-	-	-	-	Standaard	1250
1600 mm	-	-	-	-	-	-	Standaard	
1800 mm	-	-	-	-	-	-	Standaard	



RONDE INSPECTIELUIKEN		RECHTHOEKIGE INSPECTIELUIKEN	
Nominale buis diameter (mm)	Minimaal formaat inspectieluik (mm) A x B	Breedte kanaal waar inspectieluik wordt gemonteerd S	Minimaal formaat inspectieluik (mm) A x B
$100 \leq D < 200$	180 x 80	$S \leq 300$	180 x 80
$200 \leq D < 315$	250 x 150	$200 < S \leq 400$	300 x 200
$315 \leq D < 500$	300 x 200	$400 < S \leq 500$	400 x 300
$500 \leq D$	400 x 300	$500 < S$	500 x 400



ARTIKELNUMMER: ARTIKELOMSCHRIJVING:

- 752.001.02.01 • Montagedraad met klem 1mm - 2 meter
- 752.002.02.01 • Montagedraad met klem 2mm - 2 meter
- 752.002.05.01 • Montagedraad met klem 2mm - 5 meter
- 752.003.02.01 • Montagedraad met klem 3mm - 2 meter
- 752.003.05.01 • Montagedraad met klem 3mm - 5 meter

Het DobyGrip draadophangsysteem wordt gebruikt om statische belastingen op te hangen. Het is een tijd- en kostenbesparend alternatief voor traditionele methoden zoals het ophangen aan draadstangen.

Een duurzame, sterke en ergonomische behuizing van gegoten zink, een gepatenteerd ontwerp van het grijpwieltje en een ingebouwd ontgrendelingsmechanisme zijn slechts enkele van de kenmerken die samen een snelle en efficiënte installatie opleveren in combinatie met onze gegalvaniseerde staalkabel.

- Verlaging van uw installatietijden en kosten in vergelijking met conventionele methoden.
- Perfecte oplossing voor het ophangen van statische belastingen over meerdere toepassingen.
- Verkort de installatietijd tot wel 60%.

TECHNISCHE SPECIFICATIES

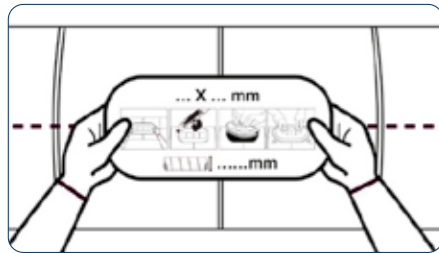
De sterke behuizing van gegoten zink verzekeren de kracht van de DobyGrip. Elke klem is getest met een minimale veiligheidsfactor van 5: 1 in een verticaal vlak.

Montagedraad met klem 1 mm -2 meter	Lengte montagedraad	2 meter
	Maximale belasting	10 kg
Montagedraad met klem 2 mm -2 meter	Lengte montagedraad	2 meter
	Maximale belasting	50 kg
Montagedraad met klem 2 mm -5 meter	Lengte montagedraad	5 meter
	Maximale belasting	50 kg
Montagedraad met klem 3 mm -2 meter	Lengte montagedraad	2 meter
	Maximale belasting	100 kg
Montagedraad met klem 3 mm -5 meter	Lengte montagedraad	5 meter
	Maximale belasting	100 kg



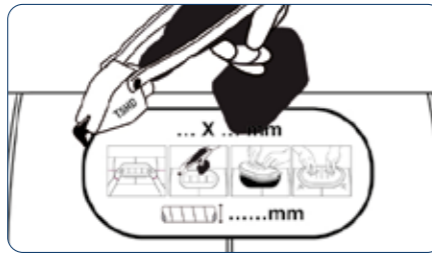
MONTAGE INSTRUCTIES

1



Zelfklevend sjabloon op kanaal plakken (bij elk inspectieluik wordt een sjabloon meegeleverd).

2



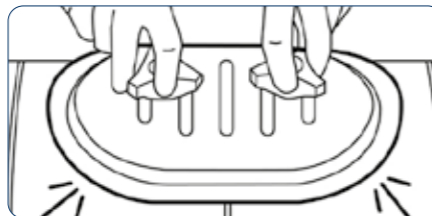
Gebruik een plaatstaarschaar of iets dergelijks om rond de sjabloon te snijden en zorg ervoor dat u de grootte van de sjabloon niet overschrijdt (het inspectieluik zal correct werken wanneer deze op sjabloonafmeting +0 mm -3 mm wordt gesneden).

3



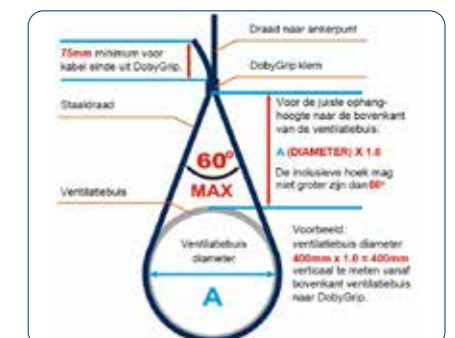
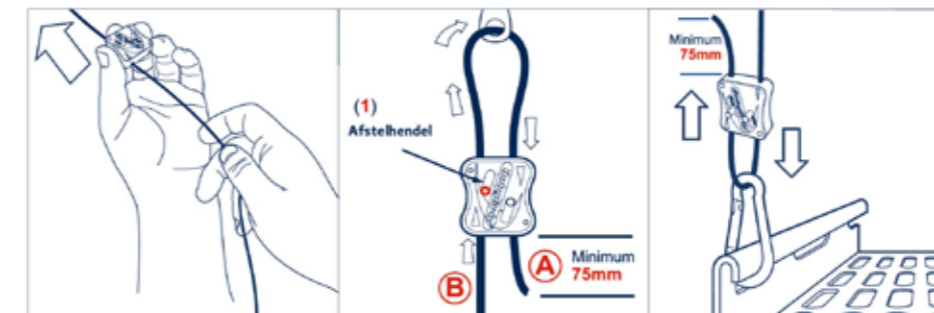
Installeer het inspectieluik door de handknoppen los te draaien totdat de draad gelijk is met de bovenkant van de bout. Plaats de deur met beide handen schuin in het gat.

4



Draai recht en trek iets uit om uit te lijnen. Draai vervolgens de knoppen vast.

MONTAGE INSTRUCTIES



ZELBORENDE PARKERS VENTILATIEMONTAGE MATERIALEN

ARTIKELNUMMER: ARTIKELOMSCHRIJVING:

- 751.035.10.01 • Zelfborende parkers 3,5x10mm met boorbit
- 751.035.13.01 • Zelfborende parkers 3,5x13mm met boorbit
- 751.042.13.01 • Zelfborende parkers 4,2x13mm met boorbit
- 751.042.16.01 • Zelfborende parkers 4,2x16mm met boorbit
- 751.042.19.01 • Zelfborende parkers 4,2x19mm met boorbit
- 751.042.25.01 • Zelfborende parkers 4,2x25mm met boorbit
- 751.042.42.01 • Zelfborende parkers 4,2x42mm met boorbit

De Zelfborende parker is ontworpen om in één handeling 2 platen verzinkt staal te monteren. Het kan boren in een totale dikte van 1,9 mm.

- Gemaakt van gehard koolstofstaal
- Verzinkt (vrij van zeswaardig chroom)
- Pannenkop met vierkante uitsparing
- Geleverd met de juiste bit in elke doos
- Vertanding onder het hoofd voor een betere grip
- Vervaardigd volgens DIN 7504

VIERKANTE UITSPARING

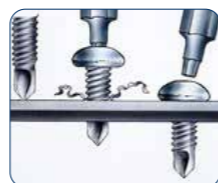
De Zelfborende parker heeft een vierkante uitsparing. Dankzij de boorpunt is het niet nodig om vooraf een gat te slaan of te boren.

TECHNISCHE SPECIFICATIES

Parker diameter	Bit formaat	Zacht staal plaatdikte	Spanning uit-trekken	Schuifsterkte	Treksterk	Kracht moment
3.5 mm	KH1	0.9 mm	110 kg	320 kg	500 kg	2.8 Nm
		1.2 mm	170 kg	370 kg		
		1.5 mm	210 kg	380 kg		
		1.9 mm	380 kg	400 kg		
4.2 mm	KH2	0.9 mm	120 kg	330 kg	700 kg	4.7 Nm
		1.2 mm	180 kg	390 kg		
		1.5 mm	210 kg	450 kg		
		1.9 mm	400 kg	460 kg		
4.8 mm	KH2	0.9 mm	150 kg	370 kg	1000 kg	7.3 Nm
		1.2 mm	240 kg	540 kg		
		1.5 mm	310 kg	600 kg		
		1.9 mm	430 kg	640 kg		

MONTAGE INSTRUCTIES

- Zelfborende schroeven zijn ontworpen om het beste te presteren wanneer ze worden aangedreven met 1800 tot 2500 tpm.
- De lengte van het boorpunt moet groter zijn dan de totale dikte van het te bevestigen materiaal inclusief openingen.
- Overdrive kan leiden tot falen van de torsie van schroeven of stripjes uit de bevestigingsgreep.
- De schroef moet met minimaal 3 schroefdraden voorbij de metalen structuur doordringen.



BALKKLEM VENTILATIEMONTAGE MATERIALEN

ARTIKELNUMMER: ARTIKELOMSCHRIJVING:

- 753.000.08.01 • Balkklem M8
- 753.000.10.01 • Balkklem M10

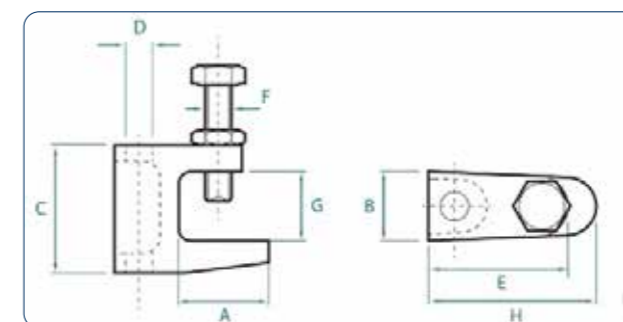
Onze balkklemmen zijn gemaakt om draadstangen vast te zetten zonder boren of lassen op balken.

- Gemaakt van gietijzer, verzinkt.
- RVS op aanvraag leverbaar
- Gietsinterantie, volgens DIN 1684 GTA / 17
- Zeskantschroeven DIN 933 8.8, draadeind met kraterind (CP) volgens EN ISO 4753 en contraoer DIN 439.

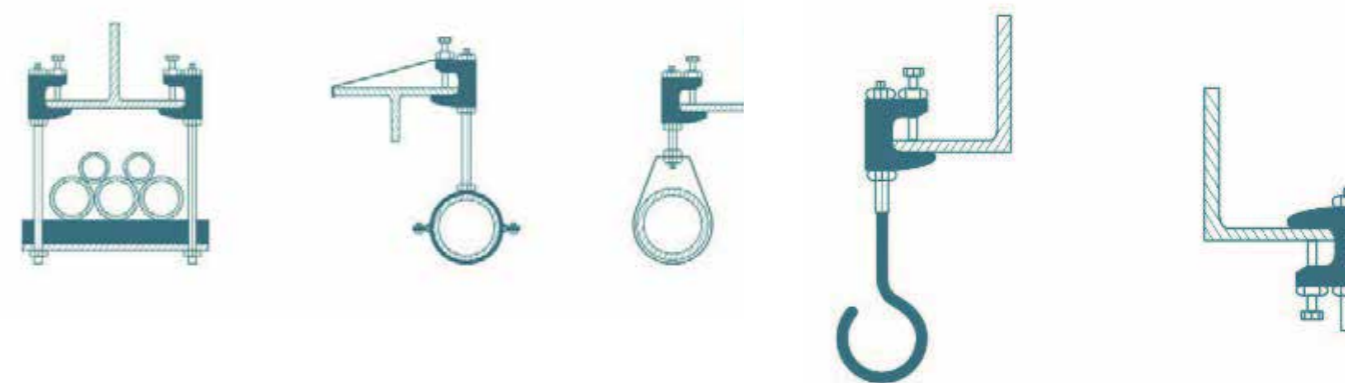


TECHNISCHE SPECIFICATIES

	A	B	C	D	E	F	G	H	Max gewicht
Balkklem M8	21 mm	19 mm	35 mm	M8	35 mm	M8	18 mm	38 mm	120 kg
Balkklem M10	23 mm	21 mm	42 mm	M10	41 mm	M10	20 mm	44 mm	250 kg



MONTAGE INSTRUCTIES



DRAADSTANG DRAADBUS VENTILATIEMONTAGE MATERIALEN

ARTIKELNUMMER: ARTIKELOMSCHRIJVING:

754.001.08.01	• Draadstang M8 11mtr
754.001.10.01	• Draadstang M10 11mtr
754.000.08.01	• Draadbus M8
754.000.10.01	• Draadbus M10

De draadstangen en draadbusen worden veel gebruikt op het gebied van airconditioning om kanalen, leidingen en apparatuur op te hangen.

TECHNISCHE SPECIFICATIES



Draadstang	Materiaal	Gegalvaniseerd staal
	Diameters	M6, M8 en M10
	Lengte	1 meter

Draadbus	Materiaal	Gegalvaniseerd staal
	Diameters	M6, M8 en M10
	Lengte	M6 = 20mm M8 & M10 = 30mm



ZESKANTMOER & SCHUIFMOER VENTILATIEMONTAGE MATERIALEN

ARTIKELNUMMER: ARTIKELOMSCHRIJVING:

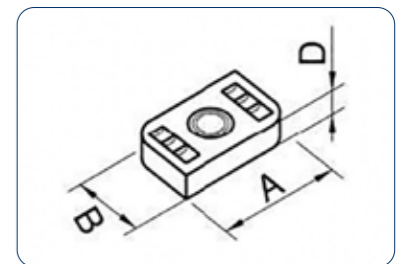
756.000.08.01	• Zeskantmoer M8
756.000.10.01	• Zeskantmoer M10
757.000.08.01	• Schuifmoer M8
757.000.10.01	• Schuifmoer M10

De zeskant- en schuifmoeten worden gebruikt in de montagerails 41x41mm



Zeskantmoer	Materiaal	Gegalvaniseerd staal
	Diameters	M8 en M10
	Lengte	30 mm
	Breedte	18 mm
	Hoogte	6 mm

Schuifmoer	Materiaal	Gegalvaniseerd staal	
	Diameters	M8 en M10	
	M8	Lengte A	30 mm
		Breedte B	18 mm
		Hoogte D	6 mm
	M10	Lengte A	30 mm
		Breedte B	18 mm
		Hoogte D	10 mm



ARTIKELNUMMER: ARTIKELOMSCHRIJVING:

- 761.100.01.01 • Ventilatie ophangbeugels D100mm
- 761.125.01.01 • Ventilatie ophangbeugels D125mm
- 761.160.01.01 • Ventilatie ophangbeugels D160mm
- 761.180.01.01 • Ventilatie ophangbeugels D180mm
- 761.200.01.01 • Ventilatie ophangbeugels D200mm
- 761.250.01.01 • Ventilatie ophangbeugels D250mm
- 761.315.01.01 • Ventilatie ophangbeugels D315mm
- 761.400.01.01 • Ventilatie ophangbeugels D400mm
- 761.500.01.01 • Ventilatie ophangbeugels D500mm

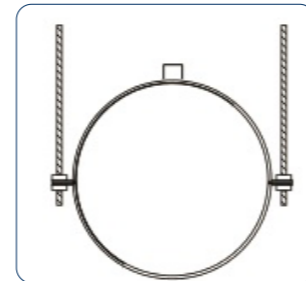
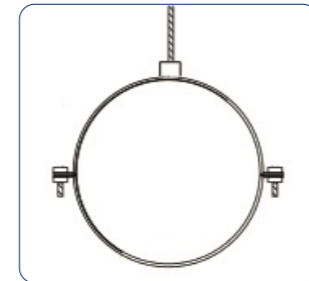


De ventilatie ophangbeugels met rubber inlaag worden gebruikt als ophangstelsel voor starre ronde kanalen. Voor diameters tot 400 mm zijn de ringen voorzien van een eenvoudig sluitsysteem.

≤ 400 mm



≤ 500 mm



- Centrale moer met dubbele schroefdraad gemonteerd op alle maten
- Eenvoudige en snelle installatie.
- Op aanvraag leverbaar in RVS.

TECHNISCHE SPECIFICATIES

	≤ 400 mm	≤ 450 mm
Materiaal	Gegalvaniseerd staal	Gegalvaniseerd staal
Centrale moer met dubbel schroefdraad	M8 / M10	M8 / M10
Dikte	1,8 mm	2,5 mm
Breedte	20 mm	20 mm
Zijkant	M6 x 20 mm	Gat D11 mm + Bouten M10 x 25 mm
Maximaal aanbevolen belasting met centrale ophangmoer*	70 Kg	100 Kg
Maximaal aanbevolen belasting door ankerpunten aan de zijkant*	-	200 Kg
Lasweerstand van centrale moer (koppel)	Max. 25 N/m	Max. 25 N/m

* Maximale belasting wordt gedekt door een 5:1 veiligheidsfactor en is gebaseerd op een verticaal aangebrachte belasting

15 / 16 / 17 / 18 / 19 / 20



ARTIKELNUMMER: ARTIKELOMSCHRIJVING:

- 155.000.00.02 • Ventilatieslangschaar compact
- 155.000.00.03 • Ventilatieslangschaar lang
- 155.000.00.04 • Plaatstaal gatperforator 5 - 30 cm
- 155.000.00.05 • Plaatstaal gatperforator 5 - 50 cm
- 155.000.00.06 • Boormachine plaatstaalsnijder
- 155.000.00.07 • Inkepingtang
- 155.000.00.08 • Plaatwerk buigtang

TECHNISCHE SPECIFICATIES

Ventilatieslangschaar compact	Deze schaar heeft een ingebouwde draadafsnijder waarmee u de klus waarmee u bent begonnen met slechts één stuk gereedschap kunt afmaken! Een tweesnijdend mes prikt netjes door de buitenhuid en isolatie. Het fijngeslepen mes, gemaakt van duurzaam roestvrij staal, knipt vanuit beide richtingen over de hele omtrek van het kanaal. De ingebouwde draadafsnijder snijdt geharde draadrib-spiraal en heeft een samengestelde hefboomwerking voor eenvoudig draadknippen.
Ventilatieslangschaar lang	Deze schaar snijdt geïsoleerde flexibele ronde kanalen en knipt ook de draadrib-spiraal van de kanaalvoering. Het puntige ondermes doorboort het kanaal gemakkelijk om te beginnen met knippen. De zware draadknipper bevindt zich uit de buurt van de schaarbladen. Met de duim bediende vergrendeling zorgt ervoor dat geslepen mesranden gesloten blijven wanneer ze niet worden gebruikt.
Plaatstaal gatperforator 5-30 cm	De gatperforator voor plaatstaal kan snel worden geïnstalleerd in de boorkop van elke boormachine. Een lichtgewicht aluminium frame maakt deze accessoire uiterst draagbaar voor een verscheidenheid aan gatenzaag toepassingen in plaatstaal, inclusief 20-gauge (1,02 mm) gegalvaniseerd staal. Hij is verstelbaar voor het maken van gaten met een diameter van 51 tot 305 mm.
Plaatstaal gatperforator 5-50 cm	De gatperforator voor plaatstaal kan snel worden geïnstalleerd in de boorkop van elke boormachine. Een lichtgewicht aluminium frame maakt deze accessoire uiterst draagbaar voor een verscheidenheid aan gatenzaag toepassingen in plaatstaal, inclusief 20-gauge (1,02 mm) gegalvaniseerd staal. Hij is verstelbaar voor het maken van gaten met een diameter van 51 tot 508 mm.
Boormachine plaatstaalsnijder	Deze plaatstaalsnijder is een krachtig plaatwerk snijgereedschap dat snel in de boorkop van een snoer- of accuboormachine kan worden gestoken. Dit elektrische schaarhulpstuk heeft de mogelijkheid om snel rechte, gebogen of vierkante sneden te maken in de meeste gangbare plaatmetalen. De wijd openende kaken van de schaar kunnen op hoge of lage snelheid werken voor de controle die u nodig heeft, wanneer u die nodig heeft.
Inkepingtang	Deze inkepingtang is er voor het vouwen en fabriceren van metaal, inclusief metalen kanaalwerk. Hij maakt een zuivere 30° "V" vormige snede in gegalvaniseerd staal. De maximale keeldiepte is 20,6 mm. Bovenste snijbek is gesmeed slagvast gelegerd staal. Het haakontwerp van de snijbek vergemakkelijkt het inkerven van hoeken of afnemen van tabs tot de gewenste diepte zonder weg te glijden.
Plaatwerk buigtang	Deze buigtang, met gesmede stalen kaken, zijn de beste keuze voor het buigen, vouwen, afvlakken en rechtekken van plaatranden of het veilig vastgrijpen en verplaatsen van plaatwerk op het werkterrein. De slagvaste bekken zijn voorzien van dieptemarkeringen met schaalverdeling in stappen van 1/4 inch (6,4 mm) en worden aangevuld door een krachtig samengesteld hefboomontwerp. Buig flenzen eenvoudig of maak naden volledig plat in gegalvaniseerd of zacht staal.



ARTIKELNUMMER: ARTIKELOMSCHRIJVING:

- 110.000.00.40 • Alutape B50mm L50mtr
- 110.400.50.33 • PVC Tape 50mm L33mtr
- 110.500.50.15 • KBP Koudkrimpband butyl-polyester 50mm L15mtr
- 110.550.50.15 • KBA Koudkrimpband butyl-aluminium 50mm L15mtr

Panflex heeft verschillende zelfklevende tapes die geschikt zijn voor het afdichten van ventilatiesystemen. Ze worden speciaal geproduceerd voor verwarmings-, koelings-, ventilatie-, airconditioning- en afzuigsystemen.

Alutape is een sterke tape van aluminiumfolie, geschikt voor afdichtingen in luchtbehandelingssystemen en voor isolatiewerkzaamheden.

PVC tape is een zelfdoovende zachte PVC-tape met een agressieve drukgevoelige lijm op rubberbasis met een uitstekende weerstand tegen slijtage, corrosie en vocht. Ook geschikt voor elektrische isolatie en kabelomwikkeling.

KBP koudkrimpband is een zelfvulkaniserende afdichtingsband voor zwaar gebruik, gemaakt van een elastomeer gemodificeerde butylrubberkleefstof. Biedt een sterke en uitstekende luchtdichte afdichting op metalen kanalen. De band wordt met de tijd sterker. De tape is geschikt voor niet effen oppervlaktes.

KBA koudkrimpband is een zelfvulkaniserende afdichtingsband voor zwaar gebruik, gemaakt van een elastomeer gemodificeerde butylrubberkleefstof. Biedt een sterke en uitstekende luchtdichte afdichting op metalen kanalen. De band wordt met de tijd sterker. De tape is overschilderbaar.

TECHNISCHE SPECIFICATIES

	Alutape	PVC tape	KBP tape	KBA tape
Materiaal	Aluminium	PVC	Polyethyleen	Aluminium
Kleur	Zilver	Grijs	Lichtgrijs	Zilver
Breedte	50 mm	50 mm	50 mm	50 mm
Lengte	50 meter	33 meter	15 meter	15 meter
Dikte	0.05 mm	0.15 mm	0.6 mm	0.8 mm
Temperatuurbestendigheid	-35 - 120 °C	0 - 90 °C	-20 - 70 °C	-20 - 80 °C
Hechting	60 N / 2,5 cm	1,8 N / cm	36 N / cm	20 N / cm
Treksterkte	0,18 N / cm	30 N / cm	23 N / cm	50 N / cm

21, 22, 23 & 43



ARTIKELNUMMER: ARTIKELOMSCHRIJVING:

- 711.100.00.01 • Beluchttingsrooster D100
- 711.125.00.01 • Beluchttingsrooster D125
- 711.150.00.01 • Beluchttingsrooster D150
- 711.160.00.01 • Beluchttingsrooster D160
- 711.200.00.01 • Beluchttingsrooster D200
- 711.250.00.01 • Beluchttingsrooster D250
- 711.315.00.01 • Beluchttingsrooster D315
- 711.400.00.01 • Beluchttingsrooster D400

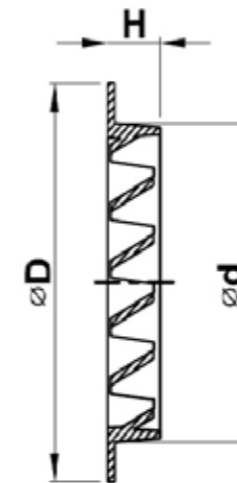
Rond aluminium buitenrooster met muggenhor voor luchttoevoer en -afvoer in ventilatiesystemen. Schuine aluminium lamellen voorkomen dat water in het luchtkanaal komt.

TECHNISCHE SPECIFICATIES

- Gemaakt van gegoten aluminium
- Voorzien van muggenhor *
- Ronde montagekraag
- Kleur: gecoat grijs (RAL9006)

* Elke 3 maanden moet het scherm worden schoongemaakt om verstopping te voorkomen. Bij mechanische ventilatie moet het muggenhor bij gebruik voor luchttoevoer worden verwijderd.

24



	d (mm)	D (mm)	H (mm)
D100	100	124	19
D125	125	150	19
D150	150	179	17
D160	160	182	18
D200	200	223	20
D250	250	275	20
D315	315	345	21
D400	400	439	40



Alutape



PVC tape



KBP koudkrimpband



KBA koudkrimpband

ARTIKELNUMMER: ARTIKELOMSCHRIJVING:

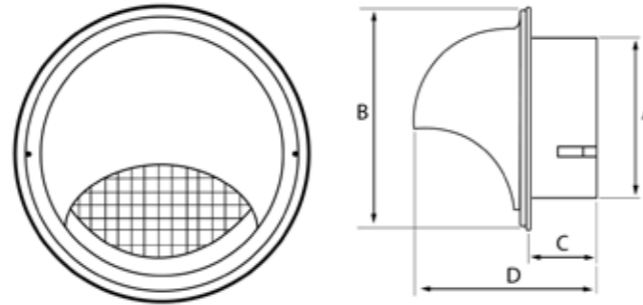
- 712.100.00.01 • Bolrooster D100
- 712.125.00.01 • Bolrooster D125
- 712.150.00.01 • Bolrooster D150
- 712.160.00.01 • Bolrooster D160
- 712.200.00.01 • Bolrooster D200



Rond buitenrooster voor luchtafvoer of -toevoer van roestvrij staal. Het rooster is voorzien van volgelgaas die insecten en kleine dieren verhindert om het kanalenetwerk binnen te dringen. De regenkap en de lamellen zorgen er ook voor dat er geen water in het kanaal kan komen. Het Bolrooster is licht van gewicht en eenvoudig te installeren.

TECHNISCHE SPECIFICATIES

- Gemaakt van roestvrij staal RVS 304
- Geborsteld roestvrij staal natuurlijke kleur
- Aansluiting te bevestigen dmv 2 RVS schroeven of te monteren in het kanaal met 3 RVS clips
- Inclusief 2 roestvrijstalen schroeven en roestvrijstalen druppelneus
- Vrije luchtdoorlaat 65-70%
- Geleverd met 1 pakkingafdichting



TYPE	A (mm)	B (mm)	C (mm)	D (mm)
D100	95	150	42	125
D125	120	190	48	145
D150	145	210	55	165
D160	155	210	55	165
D200	198	270	60	205

Luchtvolume in m ³ / h	D100	D125	D150	D160	D180	D200			
30	4	Statisch drukverlies in Pa							
60	14						9	3	
80	28						9	6	5
110	53						18	12	8
130		20	21	10	6	5			
190		42	47	15	8	8			
220			65	29	11	10			
340				66	25	24			
430	Statisch drukverlies in Pa				46	45			
570					67	66			

ARTIKELNUMMER: ARTIKELOMSCHRIJVING:

- 714.100.00.01 • Luchtventiel D100
- 714.125.00.01 • Luchtventiel D125
- 714.160.00.01 • Luchtventiel D160
- 714.200.00.01 • Luchtventiel D200



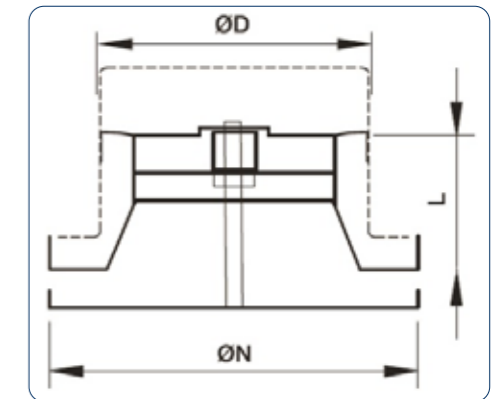
Ons Luchtventiel is een platte “akoestische” stalen toevoerluchtkep die een laag geluidsniveau mogelijk maakt. Dankzij de veerbevestigingsclips zijn ze gemakkelijk te gebruiken voor directe montage in ronde ventilatiekanalen. Door de hoge rand is het luchtventiel hoog inducerend, waardoor de toevoer lucht snel wordt gemengd met de aanwezige lucht.

TECHNISCHE SPECIFICATIES

- Hoog inducerend voor optimale lichtredeling
- Laag geluidsniveau dankzij een schuimrubberen pakking ingebouwd in de verstelbare binnenkern
- Geleverd zonder montageframe
- Vlakke afwerking
- Standaard beschikbare kleur: Wit RAL 9016

	Ø D (mm)	Ø N (mm)	L (mm)
D100	100	135	60
D125	125	160	60
D160	160	195	60
D200	200	238	63

Tolerantie : +/- 3 mm

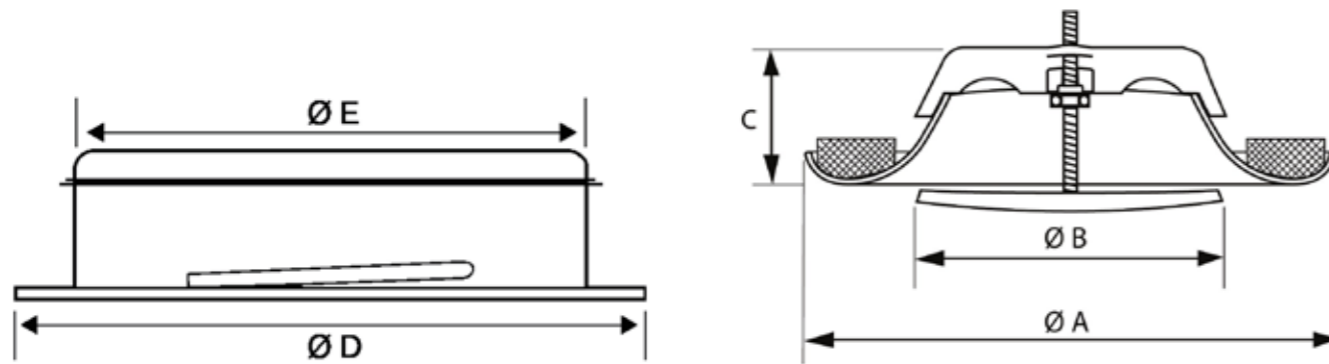


ARTIKELNUMMER: ARTIKELOMSCHRIJVING:

- 713.080.00.01 • Inblaasventiel D80
- 713.100.00.01 • Inblaasventiel D100
- 713.125.00.01 • Inblaasventiel D125
- 713.150.00.01 • Inblaasventiel D150
- 713.160.00.01 • Inblaasventiel D160
- 713.200.00.01 • Inblaasventiel D200
- 713.250.00.01 • Inblaasventiel D250

TECHNISCHE SPECIFICATIES

- Stalen luchtventiel toevoer
- Verstelbare binnenkern
- 50 mm diep gegalvaniseerd stalen montageframe
- Kleur: gecoat wit (RAL9010)



	A (mm)	B (mm)	C (mm)	D (mm)	E (mm)
D80	116	60	38	105	79
D100	140	76	38	125	99
D125	166	100	45	150	124
D150	203	120	50	175	149
D160	210	130	50	186	159
D200	250	160	56	225	199
D250	305	215	75	275	248

Tolerantie : +/- 3 mm behalve Dia E: Tolerantie: +/- 1 mm

GELUIDSDEMPING EN LUCHTSTROOM EIGENSCHAPPEN

Volgens «S» opening

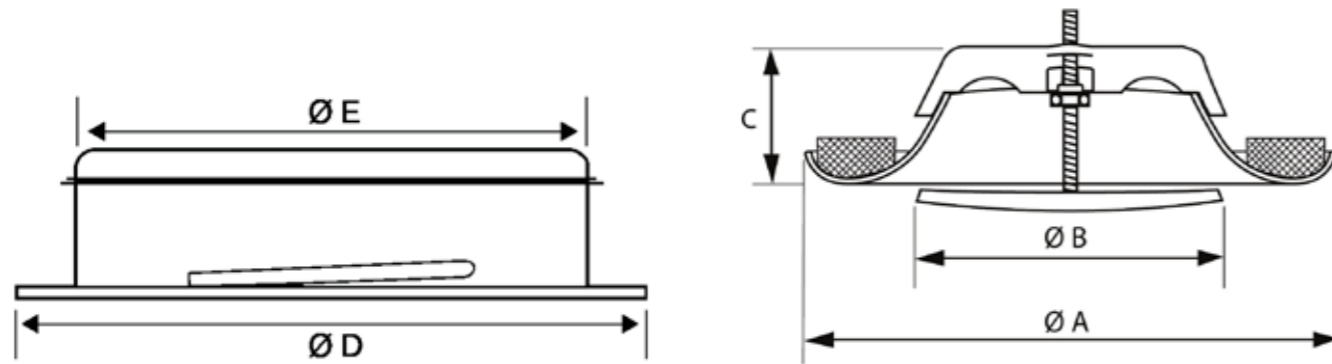
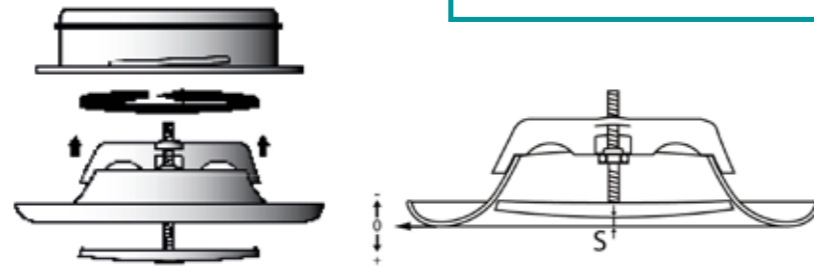
Diameters	Luchtstroom (m³/h)	Luchtstroom (l/s)	Opening «S» (mm)	Delta Pt (Pa)	dB(A)
D80	40	11	3	35	22
			0	80	31
	60	17	9	40	30
			6	55	32
D100	80	22.2	3	100	38
			8	35	25
			6	55	30
	100	27.8	4	85	34
			10	58	33
			8	72	36
D125	100	27.8	10	68	36
			6	35	23
			3	50	26
			0	90	34
			15	28	25
			12	34	27
	140	39	9	45	28
			6	65	33
			3	100	36
			15	45	32
			12	50	33
			9	70	35
D160	160	41	10	25	20
			5	42	23
			2	70	30
			0	90	35
			10	40	24
			5	68	30
	200	56	2	95	35
			15	38	26
			10	59	30
			5	95	36
			15	38	26
			10	59	30
D200	250	69	5	95	36
			20	25	25
			15	35	27
			12	50	30
			9	68	32
			6	100	35
	300	83	20	35	30
			15	55	33
			12	70	35
			20	50	34
			15	65	36
			12	70	35
350	97	20	50	34	
		15	65	36	
		20	50	34	
		15	65	36	
		20	50	34	
		15	65	36	
400	111	20	50	34	
		15	65	36	
		20	50	34	
		15	65	36	
		20	50	34	
		15	65	36	

ARTIKELNUMMER: ARTIKELOMSCHRIJVING:

- 715.080.00.01 • Afzuigventiel D80
- 715.100.00.01 • Afzuigventiel D100
- 715.125.00.01 • Afzuigventiel D125
- 715.150.00.01 • Afzuigventiel D150
- 715.160.00.01 • Afzuigventiel D160
- 715.200.00.01 • Afzuigventiel D200
- 715.250.00.01 • Afzuigventiel D250

TECHNISCHE SPECIFICATIES

- Uitlaatluhtklep van staal
- Verstelbare binnenkern
- 50 mm diep gegalvaniseerd stalen montageframe
- Kleur: gecoat wit (RAL9010)



	A (mm)	B (mm)	C (mm)	D (mm)	E (mm)
D80	116	60	38	105	79
D100	140	76	38	125	99
D125	166	100	45	150	124
D150	203	120	50	175	149
D160	210	130	50	186	159
D200	250	160	56	225	199
D250	305	215	75	275	248

Tolerantie : +/- 3 mm behalve Dia E: Tolerantie: +/- 1 mm

GELUIDSDEMPING EN LUCHTSTROOM EIGENSCHAPPEN

Volgens «S» opening

Diameters	Luchtstroom (m³/h)	Luchtstroom (l/s)	Opening «S» (mm)	Delta Pt (Pa)	dBA
D80	40	11	3	35	22
			0	80	31
	60	17	9	40	30
			6	55	32
D100	80	22.2	3	100	38
			8	35	25
			6	55	30
	100	27.8	4	85	34
			10	58	33
			8	72	36
120	33.3	10	68	36	
D125	100	27.8	10	68	36
			6	35	23
			3	50	26
			0	90	34
			15	28	25
	140	39	12	34	27
			9	45	28
			6	65	33
			3	100	36
			15	45	32
180	50	12	50	33	
		9	70	35	
		15	45	32	
		12	50	33	
		9	70	35	
D160	160	41	10	25	20
			5	42	23
			2	70	30
	200	56	0	90	35
			10	40	24
			5	68	30
			2	95	35
			15	38	26
			10	59	30
250	69	5	95	36	
		20	25	25	
		15	35	27	
		12	50	30	
		9	68	32	
		6	100	35	
300	83	20	35	30	
		15	55	33	
		12	70	35	
		20	35	30	
		15	55	33	
		12	70	35	
350	97	20	50	34	
		15	65	36	
		20	50	34	
		15	65	36	
		20	50	34	
		15	65	36	
400	111	20	50	34	
		15	65	36	
		20	50	34	
		15	65	36	
		20	50	34	
		15	65	36	

ARTIKELNUMMER: ARTIKELOMSCHRIJVING:

- 721.000.00.01 • Klepkwadrant metaal rechthoekig
- 721.250.00.01 • Klepkwadrant metaal max 250mm
- 721.350.00.01 • Klepkwadrant metaal max 350mm
- 721.500.00.01 • Klepkwadrant metaal max 500mm
- 721.250.00.02 • Klepkwadrant nylon max 500mm



De metalen klepkwadrant wordt gebruikt om een demper met enkele klep te bedienen in rechthoekige of ronde kanalen. Kan zonder verdere hulpmiddelen worden gemonteerd in alle merken ventilatiekanalen of ventilatiebuizen.

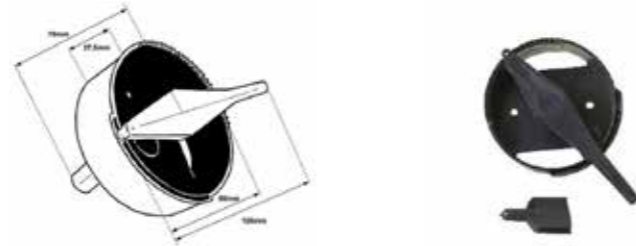
De nylon klepkwadrant kan ook gebruikt worden om een demper met enkele klep te bedienen in rechthoekige of ronde kanalen, maar deze heeft standaard een contra lager om de klep te stabiliseren, waarbij de stand van de hefboom gelijk is aan de stand van het klepblad.

TECHNISCHE SPECIFICATIES

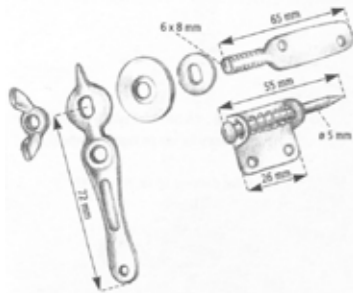
721.000.00.01
Gegalvaniseerd staal rechthoekig



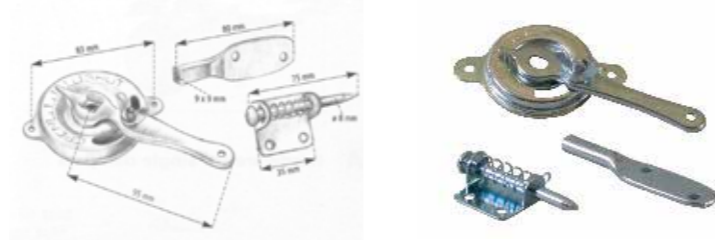
721.250.00.02
Nylon polyamide 6.6



721.250.00.01
Gegalvaniseerd staal voor kanalen tot max. D250mm



721.500.00.01
Metaal voor kanalen tot max. D500mm



ARTIKELNUMMER: ARTIKELOMSCHRIJVING:

- 722.080.00.01 • Irisdemper D80
- 722.100.00.01 • Irisdemper D100
- 722.125.00.01 • Irisdemper D125
- 722.150.00.01 • Irisdemper D150
- 722.160.00.01 • Irisdemper D160
- 722.200.00.01 • Irisdemper D200
- 722.250.00.01 • Irisdemper D250
- 722.315.00.01 • Irisdemper D315
- 722.400.00.01 • Irisdemper D400



Onze Irisdempers zijn speciaal ontworpen voor het meten en regelen van de luchtstroom in ronde kanalen voor ventilatie en airconditioning.

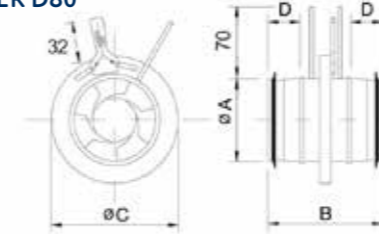
De Irisdemper bestaat uit een huis en een membraan van gegalvaniseerd staal.

- Afstellen kunststof moer met kunststof sleutel.
- Meetpunt voorzien aan weerszijden van de irisdemper voor het aansluiten van een manometer.
- Selectietabel met de luchtstroom afhankelijk van de verschillende openingsposities van de irisklep en de bijbehorende drukniveaus.
- Pakking met dubbele lippen voor een strakke verbinding met het kanaal.

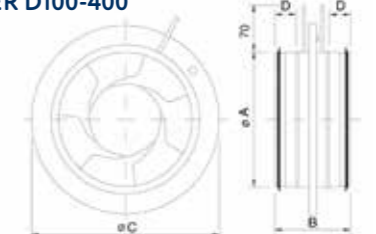
TECHNISCHE SPECIFICATIES

- Servicetemperatuur van -10 ° C tot + 80 ° C.
- Luchtdichtheidsklasse C volgens EN 1751.

IRISDEMPER D80



IRISDEMPER D100-400

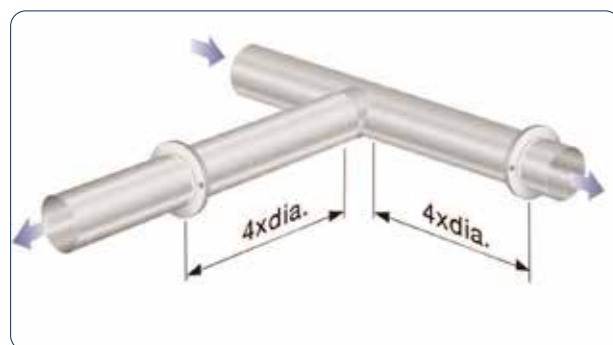
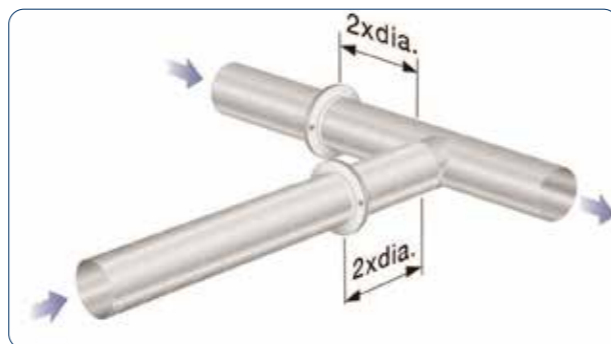
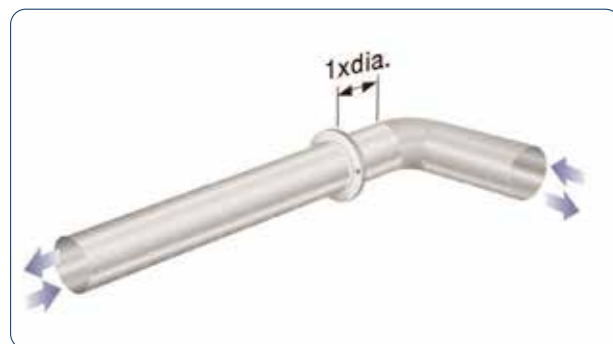


	A (mm)	B (mm)	C (mm)	D (mm)	Gewicht (kg)
D80	79	115	125	35	0.5
D100	99	115	165	30	0.6
D125	124	115	188	30	0.7
D150	149	115	230	30	1.0
D160	159	115	230	30	1.0
D200	199	120	285	30	1.4
D250	249	135	335	40	2.0
D315	314	140	405	40	2.6
D400	399	150	525	55	6.5

MONTAGE INSTRUCTIES

Om een juiste nauwkeurigheid van debietmeting en goede regeling te verkrijgen, moeten implementatieregels worden gevolgd. Naleving van deze richtlijnen verzekert een optimale werking van de apparatuur. De IRIS-klep werkt echter onafhankelijk van de luchtstroomrichting. De maximaal toelaatbare meetafwijking is $\pm 7\%$. Dit geldt ook als de klep zich in de buurt van een T-stuk of een kanaalbocht bevindt.

Aanbevolen veiligheidsafstand voor typische toepassingen:



Irisdempers, voorzien van rubberen afdichtingsringen, zijn efficiënt aan te sluiten op luchtkanalen en leveren een bijdrage aan de luchtdichtheid van het luchtkanaalsysteem, indien de appendages voldoende luchtdichtheid bezitten volgens NEN-EN 1751. Een irisdemper beschikt, in tegenstelling tot standaard inregelkleppen, niet over een doorgaande as, waardoor het kanaal eenvoudig gereinigd kan worden zonder dat de klep verwijderd hoeft te worden. Vanwege het feit dat irisdempers efficiënter reinigbaar zijn dan standaard regelkleppen, kan er op onderhoud worden bespaard.

ARTIKELNUMMER: ARTIKELOMSCHRIJVING:

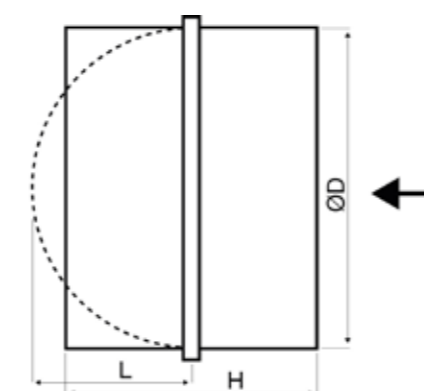
- 723.100.00.01 • Terugslagklep koppeling D100
- 723.125.00.01 • Terugslagklep koppeling D125
- 723.150.00.01 • Terugslagklep koppeling D150
- 723.160.00.01 • Terugslagklep koppeling D160
- 723.200.00.01 • Terugslagklep koppeling D200
- 723.250.00.01 • Terugslagklep koppeling D250
- 723.315.00.01 • Terugslagklep koppeling D315
- 723.350.00.01 • Terugslagklep koppeling D350
- 723.400.00.01 • Terugslagklep koppeling D400



De terugslagklep koppelingen zijn ontworpen voor ronde luchtkanaalsystemen. Ze voorkomen dat er lucht het gebouw binnenkomt wanneer ventilatoren niet meer werken. Ze gaan open als de ventilatoren draaien en sluiten automatisch als de ventilatoren stoppen.

TECHNISCHE SPECIFICATIES

- Temperatuurgebruik: tot 50°C
- Behuizing van gegalvaniseerd staal en kleppen van aluminium
- Gemonteerd met zwarte afdichtingspakking
- As en veren van roestvrij staal
- RVS op aanvraag leverbaar



	Ø D (mm)	H (mm)	L (mm)
D100	99	88	48
D125	124	88	62
D150	149	88	73
D160	159	88	78
D200	199	88	98
D250	249	128	123
D315	314	128	156
D355	354	198	176
D400	399	198	198

De Terugslagklep koppeling moet tussen 2 ronde ventilatiebuizen worden gestoken.

MONTAGE INSTRUCTIES

- De Terugslagklep koppeling is eenvoudig te installeren tussen twee kanalen. De luchtdichtheid wordt gegarandeerd door een interne pakking.
- Aanbevolen voor installatie in horizontale kanalen en as-as in verticale positie.
- Controleer altijd de openingsrichting van de kleppen, zodat de kleppen opengaan als de ventilatoren werken.
- Ze moeten worden gebruikt bij een omgevingstemperatuur tot 60°C , voor het transport van schone lucht vrij van stof, vet, chemische dampen en andere onzuiverheden.



ARTIKELNUMMER: ARTIKELOMSCHRIJVING:

- 723.100.00.02 • Terugslagklep inline D100
- 723.125.00.02 • Terugslagklep inline D125
- 723.150.00.02 • Terugslagklep inline D150
- 723.160.00.02 • Terugslagklep inline D160
- 723.200.00.02 • Terugslagklep inline D200

De inline terugslagkleppen zijn ontworpen voor ronde luchtkanaalsystemen. Ze voorkomen dat er lucht het gebouw binnenkomt wanneer ventilatoren niet meer werken.

Terugslagkleppen gaan open als de ventilatoren draaien en sluiten automatisch als de ventilatoren weer gaan werken.

TECHNISCHE SPECIFICATIES

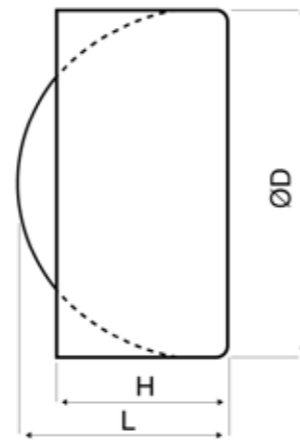
- Temperatuurgebruik: tot 50 °C
- Behuizing van gegalvaniseerd staal en kleppen van aluminium
- Gemonteerd met zwarte afdichtingspakking
- As en veren van roestvrij staal
- RVS op aanvraag leverbaar

	Ø D (mm)	H (mm)	L (mm)
D100	99	49	48
D125	124	49	62
D150	149	49	73
D160	159	49	78
D200	199	49	98

De Terugslagklep inline moet volledig in het kanaal worden gestoken.

TECHNISCHE SPECIFICATIES

- De Terugslagklep inline is eenvoudig in het kanaal te installeren. De luchtdichtheid wordt gegarandeerd door een externe pakkingstape.
- Aanbevolen voor installatie in horizontale kanalen en as-as in verticale positie.
- Controleer altijd de openingsrichting van de kleppen, zodat de kleppen opengaan als de ventilatoren werken.
- Ze moeten worden gebruikt bij een omgevingstemperatuur tot 60 °C, voor het transport van schone lucht vrij van stof, vet, chemische dampen en andere onzuiverheden.



ARTIKELNUMMER: ARTIKELOMSCHRIJVING:

ARTIKELNUMMER:	ARTIKELOMSCHRIJVING:	Stroomsnelheid m³/h	Stel debiet in m³/h
724.100.15.01	• Regelklep D100 150m³	90 tot 170	150
724.100.75.01	• Regelklep D100 75m³	25 tot 90	75
724.125.15.01	• Regelklep D125 150m³	90 tot 170	150
724.125.30.01	• Regelklep D125 300m³	180 tot 300	300
724.125.75.01	• Regelklep D125 75m³	25 tot 90	75
724.150.15.01	• Regelklep D150 150m³	90 tot 170	150
724.150.30.01	• Regelklep D150 300m³	180 tot 300	300
724.160.15.01	• Regelklep D160 150m³	90 tot 170	150
724.160.30.01	• Regelklep D160 300m³	180 tot 300	300
724.160.75.01	• Regelklep D160 75m³	25 tot 90	75
724.200.15.01	• Regelklep D200 150m³	90 tot 170	150
724.200.30.01	• Regelklep D200 300m³	180 tot 300	300
724.200.50.01	• Regelklep D200 500m³	300 tot 500	500
724.200.80.01	• Regelklep D200 800m³	500 tot 850	800
724.250.12.01	• Regelklep D250 1200m³	850 tot 1300	1200
724.250.30.01	• Regelklep D250 300m³	180 tot 300	300
724.250.50.01	• Regelklep D250 500m³	300 tot 500	500
724.250.80.01	• Regelklep D250 800m³	500 tot 850	800

TECHNISCHE SPECIFICATIES

- Voor luchttoevoer- of afvoerkanaalsystemen
- Luchtdicht
- Drukgebied: 50 - 200 Pa
- Luchtstroomgebied: 15 - 700 m³ / h
- Brandvertragend synthetisch materiaal M1
- Maximale werkt temperatuur 60 °C
- Eenvoudige instelmodus met schroef
- Diameters: 80 tot 250 mm

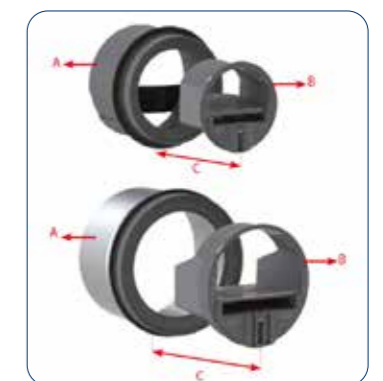
	A (mm)	B (mm)	C (mm)
Diam. 100	96	93	68
Diam. 125	120	117	86
Diam. 150	148	148	85
Diam. 160	148	148	85
Diam. 200	190	195	91
Diam. 250	244	245	120

- Te plaatsen in ronde kanalen, voor horizontale en verticale montage
- Te monteren volgens de luchtstroomrichting en BAS / DOWN-markering
- Voor luchttoevoer: te plaatsen op een minimum afstand van 3x de kanaaldiameter van luchttoevoerroosters en op dezelfde afstand nabij gebieden met hoge turbulentie zoals kanaalaansluiting, bochten etc.
- Voor luchtafvoer: te plaatsen op een minimale afstand van 1x de kanaaldiameter van luchttoevoerroosters en op dezelfde afstand nabij gebieden met hoge turbulentie zoals kanaalaansluiting, bochten etc.



Voor luchttoevoer- of afvoerkanaalsystemen

Deze regelkleppen zijn eenvoudig te installeren in kanalen voor ventilatie of airconditioning, of deze nu worden gebruikt voor toevoer- of afvoerdoeleinden. Zij zorgen voor een constant luchtstroomvolume binnen een drukgebied van 50 tot 200 Pa. Dankzij een eenvoudige instelmodus (met schroef) kun je verschillende luchtstroomniveaus instellen (zie tabel).



ONGEÏSOLEERDE VENTILATIESLANGEN

AKOESTISCH GEÏSOLEERDE VENTILATIESLANGEN

ONGEÏSOLEERDE VENTILATIESLANGEN



AM2

D/L	ART NR.
D80/L10	350.080.10.01
D100/L10	350.100.10.01
D110/L10	350.110.10.01
D125/L10	350.125.10.01
D130/L10	350.130.10.01
D150/L10	350.150.10.01
D160/L10	350.160.10.01
D180/L10	350.180.10.01
D200/L10	350.200.10.01
D250/L10	350.250.10.01
D315/L10	350.315.10.01



ALUGUARD

D/L	ART NR.
D102/L10	352.102.10.01
D127/L10	352.127.10.01
D160/L10	352.160.10.01
D203/L10	352.203.10.01
D254/L10	352.254.10.01
D315/L10	352.315.10.01
D406/L10	352.406.10.01
D457/L10	352.457.10.01
D508/L10	352.508.10.01
D560/L10	352.560.10.01
D610/L10	352.610.10.01



ALUGUARD PLUS

D/L	ART NR.
D102/L10	354.102.10.01
D127/L10	354.127.10.01
D160/L10	354.160.10.01
D203/L10	354.203.10.01
D254/L10	354.254.10.01
D315/L10	354.315.10.01
D406/L10	354.406.10.01
D457/L10	354.457.10.01
D508/L10	354.508.10.01
D560/L10	354.560.10.01
D610/L10	354.610.10.01



AF1 / ALU COMPACT

D/L	ART NR.
D80/L10	320.080.10.01
D100/L10	320.100.10.01
D125/L3	321.125.30.01
D125/L10	320.125.10.01
D130/L10	320.130.10.01
D150/L3	321.150.30.01
D150/L10	320.150.10.01
D160/L10	320.160.10.01
D200/L10	320.200.10.01
D250/L5	320.250.05.01
D610/L10	354.610.10.01

TECHNISCHE EIGENSCHAPPEN

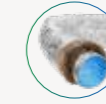
Wanddikte	70 micron	74 micron	80 micron	120 micron
Draadafstand spiraaldraad	24 - 33 mm	15 mm	30 mm	
Temperatuurbereik	-25°C / +100°C	-30°C / +150°C	-30°C / +150°C	-40°C / +350°C
Maximale luchtsnelheid	30 m/s	30 m/s	30 m/s	30 m/s
Maximale werkdruk	3000Pa	3000Pa	3000Pa	3000Pa
Slang opbouw	2 Lagen aluminium laminaat met Mylar	3 Lagen aluminium en 1 laag polyester	3 Lagen aluminium en 1 laag polyester	1 laag aluminium (99,5%) Antibacteriële coating binnenzijde slang

AKOESTISCH GEÏSOLEERDE VENTILATIESLANGEN



SONOSOFT

D/L	ART NR.
D102/L10	375.102.10.01
D127/L10	375.127.10.01
D160/L10	375.160.10.01
D203/L10	375.203.10.01
D254/L10	375.254.10.01
D315/L10	375.315.10.01
D406/L10	375.406.10.01
D457/L10	375.457.10.01
D508/L10	375.508.10.01
D560/L10	375.560.10.01
D610/L10	375.610.10.01



SONOSOFT PLUS

D/L	ART NR.
D102/L10	374.102.10.01
D127/L10	374.127.10.01
D160/L10	374.160.10.01
D203/L10	374.203.10.01
D254/L10	374.254.10.01
D315/L10	374.315.10.01
D406/L10	374.406.10.01
D457/L10	374.457.10.01
D508/L10	374.508.10.01
D560/L10	374.560.10.01
D610/L10	374.610.10.01



SONOSOFT NON-WOVEN

D/L	ART NR.
D80/L10	376.080.10.01
D100/L10	376.100.10.01
D125/L3	376.125.30.01
D125/L10	376.125.10.01
D130/L10	376.130.10.01
D150/L3	376.150.30.01
D150/L10	376.150.10.01
D160/L10	376.160.10.01
D200/L10	376.200.10.01
D250/L5	376.250.05.01
D610/L10	376.610.10.01

TECHNISCHE EIGENSCHAPPEN

Temperatuurbereik	-30°C / +250°C	-30°C / +150°C	-20°C / +90°C
Maximale luchtsnelheid werkdruk	30 m/s 3000 Pa	30 m/s 3000 Pa	20 m/s 1500 Pa
Behandeling binnenbuis	Geperforeerd	Geperforeerd + Antibacteriële coating binnenzijde slang	
Materiaal binnenbuis / dikte	3 lagen aluminium en 1 laag polyester / 74 micron	3 lagen aluminium en 1 laag polyester / 74 micron	Non-woven met spiraal / 600 micron
Draadafstand spiraaldraad	35 mm	35 mm	35 mm
Materiaal buitenbuis / dikte	1 laag aluminium en 2 lagen polyester / 45 micron	1 laag aluminium en 2 lagen polyester / 45 micron	1 laag aluminium en 2 lagen polyester / 45 micron
Materiaal isolatiewol / dikte	Ecose isolatiewol / 25 mm/16kg m3	Ecose isolatiewol / 25 mm/16kg m3	Ecose isolatiewol / 25 mm/16kg m3

ONGEÏSOLEERDE VENTILATIESLANGEN



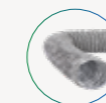
ALUGUARD RECHTHOEKIG

D/L	ART NR.
D80x140	356.140.10.01
D80x170	356.170.10.01
D80x240	356.240.10.01



FORTEFLEX

D/L	ART NR.
D102/L10	358.102.10.01
D127/L10	358.127.10.01
D160/L10	358.160.10.01
D203/L10	358.203.10.01
D254/L10	358.254.10.01
D315/L10	358.315.10.01
D406/L10	358.406.10.01
D457/L10	358.457.10.01
D508/L10	358.508.10.01
D560/L10	358.560.10.01
D610/L10	358.610.10.01



VP SUPER GRIJS

D/L	ART NR.
D80/L10	300.080.10.01
D100/L10	300.100.10.01
D110/L10	300.110.10.01
D125/L10	300.125.10.01
D130/L10	300.130.10.01
D150/L10	300.150.10.01
D160/L10	300.160.10.01
D180/L10	300.180.10.01
D200/L10	300.200.10.01
D250/L10	300.250.10.01
D315/L10	300.315.10.01



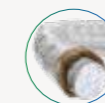
VP SUPER WIT

D/L	ART NR.
D80/L10	302.080.10.01
D100/L10	302.100.10.01
D110/L10	302.110.10.01
D125/L10	302.125.10.01
D130/L10	302.130.10.01
D150/L10	302.150.10.01
D160/L10	302.160.10.01
D180/L10	302.180.10.01
D200/L10	302.200.10.01
D250/L10	302.250.10.01
D315/L10	302.315.10.01

TECHNISCHE EIGENSCHAPPEN

Wanddikte	70 micron	150 micron	250 micron	250 micron
Draadafstand spiraaldraad	15 mm	18 mm	28 - 48 mm	28 - 48 mm
Temperatuurbereik	-30°C / +150°C	-30°C / +150°C	-35°C / +85°C	-25°C / +85°C
Maximale luchtsnelheid	30 m/s	30 m/s	30 m/s	30 m/s
Maximale werkdruk	3000Pa	3000Pa	3000Pa	3000Pa
Slang opbouw	3 Lagen aluminium en 2 lagen polyester	3 Lagen aluminium, 2 lagen polyester en 1 laag PVC	Polyamide weefsel met tweezijdige PVC-coating	Polyamide weefsel met tweezijdige PVC-coating

AKOESTISCH GEÏSOLEERDE VENTILATIESLANGEN



AM2 ISO AKS

D/L	ART NR.
D80/L10	370.080.10.01
D100/L10	370.100.10.01
D125/L10	370.125.10.01
D150/L10	370.150.10.01
D160/L10	370.160.10.01
D180/L10	370.180.10.01
D200/L10	370.200.10.01
D250/L10	370.250.10.01
D315/L10	370.315.10.01
D355/L10	370.355.10.01
D400/L10	370.400.10.01



SONOSOFT PLUS

D/L	ART NR.
D100/L10	380.100.10.01
D125/L10	380.125.10.01
D150/L10	380.150.10.01
D160/L10	380.160.10.01
D180/L10	380.180.10.01
D200/L10	380.200.10.01
D225/L10	380.225.10.01
D250/L10	380.250.10.01
D315/L10	380.315.10.01
D355/L10	380.355.10.01
D450/L10	380.450.10.01

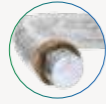
TECHNISCHE EIGENSCHAPPEN

Temperatuurbereik	-30°C / +250°C	-30°C / +150°C
Maximale luchtsnelheid werkdruk	30 m/s 3000 Pa	30 m/s 3000 Pa
Behandeling binnenbuis	Geperforeerd	Geperforeerd + Antibacteriële coating binnenzijde slang
Materiaal binnenbuis / dikte	3 lagen aluminium en 1 laag polyester / 74 micron	3 lagen aluminium en 1 laag polyester / 74 micron
Draadafstand spiraaldraad	35 mm	35 mm
Materiaal buitenbuis / dikte	1 laag aluminium en 2 lagen polyester / 45 micron	1 laag aluminium en 2 lagen polyester / 45 micron
Materiaal isolatiewol / dikte	Ecose isolatiewol / 25 mm/16kg m3	Ecose isolatiewol / 25 mm/16kg m3

THERMISCH GEÏSOLEERDE VENTILATIESLANGEN

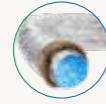
AKOESTISCH GEÏSOLEERDE VENTILATIESLANGEN

THERMISCH GEÏSOLEERDE VENTILATIESLANGEN



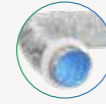
ISO SOFT

D/L	ART NR.
D102/L10	362.102.10.01
D127/L10	362.127.10.01
D160/L10	362.160.10.01
D203/L10	362.203.10.01
D254/L10	362.254.10.01
D315/L10	362.315.10.01
D406/L10	362.406.10.01
D457/L10	362.457.10.01
D508/L10	362.508.10.01
D560/L10	362.560.10.01
D610/L10	362.610.10.01



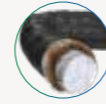
ISO SOFT PLUS

D/L	ART NR.
D102/L10	364.102.10.01
D127/L10	364.127.10.01
D160/L10	364.160.10.01
D203/L10	364.203.10.01
D254/L10	364.254.10.01
D315/L10	364.315.10.01
D406/L10	364.406.10.01
D457/L10	364.457.10.01
D508/L10	364.508.10.01
D560/L10	364.560.10.01
D610/L10	364.610.10.01



ISO SOFT WHITE

D/L	ART NR.
D102/L10	366.102.10.01
D127/L10	366.127.10.01
D160/L10	366.160.10.01
D203/L10	366.203.10.01
D254/L10	366.254.10.01
D315/L10	366.315.10.01
D406/L10	366.406.10.01
D457/L10	366.457.10.01
D508/L10	366.508.10.01
D560/L10	366.560.10.01
D610/L10	366.610.10.01



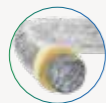
FORTESOFT

D/L	ART NR.
D102/L5	368.102.05.01
D127/L5	368.127.05.01
D160/L5	368.160.05.01
D203/L5	368.203.05.01
D254/L5	368.254.05.01
D315/L5	368.315.05.01

TECHNISCHE EIGENSCHAPPEN

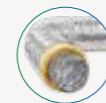
Temperatuurbereik	-30°C / +250°C	-30°C / +150°C	-30°C / +120°C	-30°C / +80°C
Maximale luchtsnelheid werkdruk	30 m/s 3000 Pa	30 m/s 3000 Pa	30 m/s 3000 Pa	30 m/s 3000 Pa
Behandeling binnenbuis	Antibacteriële coating binnenzijde slang		Antibacteriële coating binnenzijde slang	
Materiaal binnenbuis / dikte	3 lagen aluminium en 1 laag polyester / 74 micron	3 lagen aluminium en 1 laag polyester / 74 micron	3 lagen aluminium en 2 laag polyester / 70 micron	3 lagen aluminium en 1 laag polyester / 74 micron
Draadafstand spiraaldraad	35 mm	35 mm	35 mm	35 mm
Materiaal buitenbuis / dikte	1 laag aluminium en 2 lagen polyester / 45 micron	1 laag aluminium en 2 lagen polyester / 45 micron	1 laag aluminium en 2 lagen polyester / 45 micron	1 laag aluminium en 2 lagen polyester / 45 micron
Warmtegeleiding	k=0,037 W/mK	k=0,037 W/mK	k=0,049 W/mK	k=0,037 W/mK

THERMISCH GEÏSOLEERDE VENTILATIESLANGEN



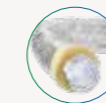
VP SUPER ISO

D/L	ART NR.
D80/L10	301.080.10.01
D100/L10	301.100.10.01
D110/L10	301.110.10.01
D125/L10	301.125.10.01
D130/L10	301.130.10.01
D150/L10	301.150.10.01
D160/L10	301.160.10.01
D180/L10	301.180.10.01
D200/L10	301.200.10.01
D250/L10	301.250.10.01
D315/L10	301.315.10.01



VP SUPER ISO AM2

D/L	ART NR.
D125/L1	309.125.01.01
D125/L2	309.125.02.01
D125/L3	309.125.03.01
D150/L1	309.150.01.01
D150/L2	309.150.02.01
D180/L1	309.180.01.01
D180/L2	309.180.02.01
D180/L1.5	309.180.15.01
D200/L2	380.200.02.01
D200/L1.5	380.200.15.01



AM2 ISO

D/L	ART NR.
D100/L10	360.100.10.01
D125/L10	360.125.10.01
D150/L10	360.150.10.01
D160/L10	360.160.10.01
D180/L10	360.180.10.01
D200/L10	360.200.10.01
D225/L10	360.225.10.01
D250/L10	360.250.10.01
D315/L10	360.315.10.01
D355/L10	360.355.10.01
D450/L10	360.450.10.01

TECHNISCHE EIGENSCHAPPEN

Temperatuurbereik	-35°C / +100°C	-35°C / +95°C	-25°C / +100°C
Maximale luchtsnelheid werkdruk	30 m/s 3000 Pa	30 m/s 3000 Pa	30 m/s 3000 Pa
Behandeling binnenbuis	Polyamide weefsel met tweezijdige PVC-coating	Polyamide weefsel met tweezijdige PVC-coating	2 lagen aluminium laminaat met Mylar
Materiaal binnenbuis / dikte	250 micron	250 micron	70 micron
Draadafstand spiraaldraad	38 mm	38 mm	25 mm
Materiaal buitenbuis / dikte	Aluminiumlaminaat / 60 micron	Aluminiumlaminaat met spiraal / 70 micron	Aluminiumlaminaat / 60 micron
Warmtegeleiding	k=0,036 W/mK	k=0,036 W/mK	k=0,036 W/mK

FLEXIBELE GELUIDDEMPERS



MASTER ISO AKS

D/L	ART NR.
D80/L0.5	381.080.05.01
D100/L0.5	381.100.05.01
D100/L1	381.100.10.01
D125/L0.5	381.125.05.01
D125/L1	381.125.10.01
D150/L0.5	381.150.05.01
D150/L1	381.150.10.01
D160/L0.5	381.160.05.01
D160/L1	381.160.10.01
D180/L0.5	381.180.05.01
D180/L1	381.180.10.01



SILENCER NON-WOVEN

D/L	ART NR.
D100/L1.2	384.100.12.01
D125/L0.6	384.125.06.01
D125/L1.2	384.125.12.01
D150/L1.2	384.150.12.01
D160/L1.2	384.160.12.01
D180/L1.2	384.180.12.01
D200/L1.2	384.200.12.01



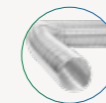
SILENCER

D/L	ART NR.
D100/L1	385.100.10.01
D125/L1	385.125.10.01
D150/L1	385.150.10.01
D160/L1	385.160.10.01
D180/L1	385.180.10.01
D200/L1	385.200.10.01

TECHNISCHE EIGENSCHAPPEN

Aansluiting	Gekraalde rand	Metalen aansluitbuis	Metalen aansluitbuis
Temperatuurbereik	-25°C / +90°C	-20°C / +90°C	-30°C / +250°C
Maximale luchtsnelheid	30m/s	20m/s	30m/s
Maximale werkdruk	2000Pa	1500Pa	3000Pa
Materiaal binnenbuis (dikte)	Non-woven doek met spiraal / 150 micron	Non-woven doek met spiraal / 600 micron	3 lagen aluminium + 1 laag polyester / 74 micron
Materiaal buitenbuis (dikte)	Gewapend aluminiumlaminaat / 120 micron	1 laag aluminium + 2 lagen polyester / 45 micron	1 laag aluminium + 2 lagen polyester / 52 micron
Materiaal isolatiewol (dikte)	Ecose isolatiewol / 25 mm/16kg m3	Ecose isolatiewol / 25 mm/16kg m3	Ecose isolatiewol / 25 mm/16kg m3

FLEXIBELE GELUIDDEMPERS



AF1 DEMPER

D/L	ART NR.
D125/L0,50	340.125.05.01
D125/L0,75	340.125.07.01
D125/L1,00	340.125.10.01
D150/L0,50	340.150.05.01
D150/L1,00	340.150.10.01
D160/L0,50	340.160.05.01
D160/L0,75	340.160.07.01
D160/L1,00	340.160.10.01
D180/L1,00	340.180.10.01
D200/L0,75	340.200.07.01
D200/L1,00	340.200.10.01



SILENCER SEMIFLEX

D/L	ART NR.
D102/L1	388.102.10.01
D127/L1	388.127.10.01
D160/L1	388.160.10.01
D203/L1	388.203.10.01

TECHNISCHE EIGENSCHAPPEN

Temperatuurbereik	-30°C / +250°C	-30°C / +150°C
Maximale luchtsnelheid werkdruk	30 m/s 3000 Pa	30 m/s 3000 Pa
Behandeling binnenbuis	Geperforeerd	Geperforeerd + Antibacteriële coating binnenzijde slang
Materiaal binnenbuis / dikte	3 lagen aluminium en 1 laag polyester / 74 micron	3 lagen aluminium en 1 laag polyester / 74 micron
Draadafstand spiraaldraad	35 mm	35 mm
Materiaal buitenbuis / dikte	1 laag aluminium en 2 lagen polyester / 45 micron	1 laag aluminium en 2 lagen polyester / 45 micron
Materiaal isolatiewol / dikte	Ecose isolatiewol / 25 mm/16kg m3	Ecose isolatiewol / 25 mm/16kg m3

ARTIKELNUMMER: ARTIKELOMSCHRIJVING:

- 100.125.00.01 • RVS slangklem 60 - 125mm, breedte 9 mm
- 100.150.00.01 • RVS slangklem 60 - 150mm, breedte 9 mm
- 100.175.00.01 • RVS slangklem 60 - 175mm, breedte 9 mm
- 100.225.00.01 • RVS slangklem 60 - 225mm, breedte 9 mm
- 100.350.00.01 • RVS slangklem 60 - 350mm, breedte 9 mm
- 100.550.00.01 • RVS slangklem 60 - 550mm, breedte 9 mm

- 115.000.00.01 • RVS klembandrol, rollengte 30m, breedte 9mm
- 115.000.00.04 • Snelsluitklem, 50 stuks

- 120.135.00.25 • Nylon slangklemmen 65 - 135mm
- 120.215.00.25 • Nylon slangklemmen 65 - 215mm
- 150.000.00.01 • Spankniptang

De RVS slangklemmen en de nylon slangklemmen zijn ontworpen om flexibele ventilatiekanalen aan uitlaten, leidingen en andere fittingen te bevestigen.

RVS slangklemmen

De RVS slangklem is een geperforeerde bevestigingsklem tot 550 mm. met afgeronde hoeken. Het maakt een gemakkelijke en snelle toepassing mogelijk. Het is voorzien van een snelsluitklem die stevig op de band is gelast.

RVS klembandrol met losse snelsluitklemmen

Met RVS klembandrol kan een op maat gemaakte bevestigingsklem worden gemaakt. De band wordt geleverd in een dispenser met markeringen voor eenvoudig en efficiënt snijden op de juiste lengte om de gewenste diameter te bereiken. De losse snelsluitklem is speciaal ontworpen om op de klembandrol te passen. Dankzij het vergrendelings-mechanisme met kantelbare behuizing en schroef, is het gemakkelijk af te stellen op de juiste omtrek of lengte.

Nylon slangklemmen met spankniptang

De zwarte nylon slangklemmen zijn gemaakt van UV gestabiliseerd polyamide. Met de spankniptang wordt het spannen en afknippen van de nylon band vergemakkelijkt. De band wordt horizontaal in de sluitkop geschoven en blijft plat tegen de slang liggen. De installateur maakt hiermee snel een sterke bevestiging.



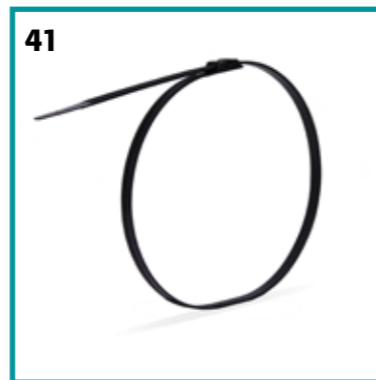
STAP 1 / Bevestig de nylon slangklemmen om de ventilatieslang.



STAP 2 / Voer de nylon slangklem door in de spankniptang. Knijp de spankniptang in tot de nylon slangklem strak zit.



STAP 3 / Knijp krachtig in de tang totdat het uiteinde afbreekt. Klaar.



ARTIKELNUMMER: ARTIKELOMSCHRIJVING:

- 727.125.00.01 • Buisconnector Fiber/PU met slangklem D125
- 727.160.00.01 • Buisconnector Fiber/PU met slangklem D160
- 727.200.00.01 • Buisconnector Fiber/PU met slangklem D200
- 727.250.00.01 • Buisconnector Fiber/PU met slangklem D250
- 727.315.00.01 • Buisconnector Fiber/PU met slangklem D315

De voorgevormde ronde rechte mof wordt speciaal aanbevolen om trillingen te neutraliseren die worden veroorzaakt door luchtbehandelingsunits, ventilatoren of andere apparatuur die is aangesloten op ronde luchtbuizen. De ronde rechte hulzen kunnen voor elke diameter worden geproduceerd. Dankzij de klemmen die in de stof zijn aangebracht, is de installatie erg snel en eenvoudig uit te voeren.

TECHNISCHE SPECIFICATIES

- Standaard doekbreedte: 160 mm (andere maten op aanvraag)
- Geleverd met twee geschikte klemmen in roestvrij staal, gemonteerd in de stof
- De huls is genaaid met sterke, hoge temperatuur Kevlar-draad

Materiaal	Backing	Glasvezeldoek
	Coating	Polyurethaan aan beide zijden
Gewicht	460 gr/m2	
Kleur	Grijs	
Temperatuur bereik	Continue	-20°C tot +120°C
	Piek	120°C
Kenmerken	Rookafzuiging Niet brandbaar	
Classificaties	UL listed - NFPA701 MO - 400°C/2h (Frankrijk)	

De vermelde waarden zijn uiteindelijke gemiddelden die zijn bereikt onder standaard laboratoriumomstandigheden. Deze resultaten rden alleen als richtlijn gegeven en niet als garantie. Voor het beoogde doel moet een passende veiligheidsfactor worden bepaald.

Weerstand	Zeer goed	Goed	Redelijk	Mager	Zeer mager
Zuren		X			
Oliën		X			
Oplosmiddelen			X		
Vetten		X			
Ozon		X			
UV			X		
Alogen			X		

De weerstand kan verschillen afhankelijk van de blootstelling aan tijd en omgeving en de chemische concentratie.

TECHNISCHE SPECIFICATIES
RVS SLANGKLEM



Materiaal	RVS 430
Breedte	9 mm
Dikte	0.6 mm
Klaphuisklem	Gecoat staal
Schroef	Zeshoekig, kruisvormig en sleufkop



ARTIKELNUMMER: ARTIKELOMSCHRIJVING:

- 726.060.00.01 • Kanaalconnector Fiber/PU 45-60-45mm
- 726.100.00.01 • Kanaalconnector Fiber/PU 70-100-70mm

Om trillingen te isoleren die worden veroorzaakt door luchtbehandelingskasten en ventilatoren die zijn aangesloten op ventilatiekanalen, is het ten zeerste aanbevolen om een flexibele kanaalconnectorverbinding te installeren tussen de uitlaat van deze apparaten en het ventilatiekanaal. Deze PVC flexibele kanaalaansluiting is het meest voorkomende type en wordt gebruikt voor alle airconditioning toepassingen tot 80°C.

46



TECHNISCHE SPECIFICATIES

- Stof gemaakt van glasvezeldoek, aan beide zijden gecoat met polyurethaan.
- Naadtype LOC 4

Materiaal	Backing	Glasvezeldoek
	Coating	Polyurethaan aan beide zijden
Gewicht	460 gr/m ²	
Kleur	Grijs	
Temperatuurbereik	-30°C tot +100°C	
Kenmerken	Rookafzuiging Niet brandbaar	
Classificaties	UL listed - NFPA701 M0 - 400°C/2h (Frankrijk)	



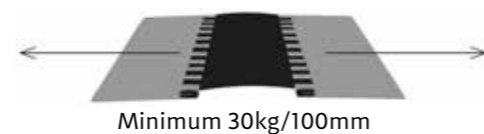
De vermelde waarden zijn uiteindelijke gemiddelden die zijn bereikt onder standaard laboratoriumomstandigheden. Deze resultaten rden alleen als richtlijn gegeven en niet als garantie. Voor het beoogde doel moet een passende veiligheidsfactor worden bepaald.

Weerstand	Zeer goed	Goed	Redelijk	Mager	Zeer mager
Zuren		X			
Oliën		X			
Oplosmiddelen			X		
Vetten		X			
Ozon		X			
UV			X		
Alogen			X		

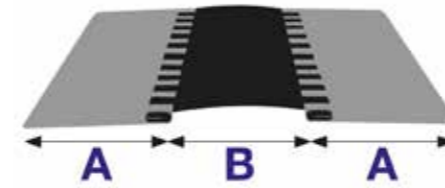
NAADWEERSTAND

Weerstand van de mechanische verbinding (weefsel tegen staal)

Druktest: min. 2000 Pa



AFMETINGEN



A = breedte staal		B = breedte stof	
35 mm	1 - 3/8"	40 mm	1 - 9/16"
		60 mm	2 - 3/8"
45 mm	1 - 3/4"	60 mm	2 - 3/8"
		75 mm	3"
70 mm	2 - 3/4"	100 mm	4"

- Standaard rollengte: 25 meter
- Andere lengtes en maten op aanvraag

MONTAGE INSTRUCTIES

1



Snijd bij een inkeping een lengte gelijk aan de vereiste omtrek plus een overlapping van 5 tot 6 cm om te verbinden

2



Til de naad in een rechte hoek naar buiten.

3



Maak een snede aan de rand van het opgetilde naadgedeelte.

4



Buig de zoom naar beneden terwijl u ervoor zorgt dat de stof goed blijft zitten.

5



Smeer de doek in met de juiste lijm of gebruik onze zelfklevende pads (indien van toepassing). Verbind beide kanten en druk stevig op elkaar.

6



Puntlas het staal en vorm het in de gewenste vorm.

ARTIKELNUMMER: ARTIKELOMSCHRIJVING:

- 726.060.00.02 • Kanaalconnector Poly/PVC 45-60-45mm
- 726.100.00.02 • Kanaalconnector Poly/PVC 70-100-70mm

Om trillingen te isoleren die worden veroorzaakt door luchtbehandelingskasten en ventilatoren die zijn aangesloten op ventilatiekanalen, is het ten zeerste aanbevolen om een flexibele kanaalconnectorverbinding te installeren tussen de uitlaat van deze apparaten en het ventilatiekanaal. Deze flexibele kanaalaansluiting wordt voornamelijk gebruikt bij hoge temperatuur en bij afzuigventilatoren die zijn gebouwd onder een hittebestendigheidsnorm van 400°C (2 uur).

TECHNISCHE SPECIFICATIES

- Weefsel gemaakt van polyesterdoek, aan beide zijden bedekt met PVC
- Naadtype LOC 4

Materiaal	Backing	Polyesterdoek
	Coating	PVC aan beide zijden
Gewicht	600 gr/m2	
Kleur	Grijs	
Temperatuurbereik	-30°C tot +70°C	
Kenmerken UV	Uitstekende mechanische en waterbestendigheid Vlamvertragend Zeer goed bestand tegen vocht en weersinvloeden Universele stof	
Classificaties	VDI 6022 (Duitse norm)	



De vermelde waarden zijn uiteindelijke gemiddelden die zijn bereikt onder standaard laboratoriumomstandigheden. Deze resultaten rden alleen als richtlijn gegeven en niet als garantie. Voor het beoogde doel moet een passende veiligheidsfactor worden bepaald.

Weerstand	Zeer goed	Goed	Redelijk	Mager	Zeer mager
Zuren		X			
Oliën			X		
Oplosmiddelen				X	
Vetten			X		
Ozon	X				
UV	X				
Alogen	X				

NAADWEERSTAND

Weerstand van de mechanische verbinding (weefsel tegen staal)

Druktest: min. 2000 Pa



AFMETINGEN



A = breedte staal		B = breedte stof	
35 mm	1 - 3/8"	40 mm	1 - 9/16"
		60 mm	2 - 3/8"
45 mm	1 - 3/4"	60 mm	2 - 3/8"
		75 mm	3"
70 mm	2 - 3/4"	100 mm	4"

- Standaard rollengte: 25 meter
- Andere lengtes en maten op aanvraag

MONTAGE INSTRUCTIES

1



Snijd bij een inkeping een lengte gelijk aan de vereiste omtrek plus een overlapping van 5 tot 6 cm om te verbinden

2



Til de naad in een rechte hoek naar buiten.

3



Maak een snede aan de rand van het opgetilde naadgedeelte.

4



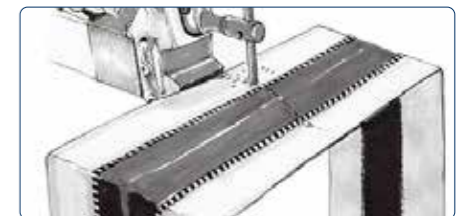
Buig de zoom naar beneden terwijl u ervoor zorgt dat de stof goed blijft zitten.

5



Smeer de doek in met de juiste lijm of gebruik onze zelfklevende pads (indien van toepassing). Verbind beide kanten en druk stevig op elkaar.

6



Puntlas het staal en vorm het in de gewenste vorm.

OPSTELBALKEN KUNSTSTOF ANTIVIBRATIE MATERIALEN

RAILSOKKELS ANTIVIBRATIE MATERIALEN

ARTIKELNUMMER: ARTIKELOMSCHRIJVING:

- 734.999.14.01 • Kunststof grondbevestiging 1000x80x80 wit 140kg
- 734.999.14.02 • Kunststof grondbevestiging 1000x80x80 **zwart** 140kg
- 734.999.16.01 • Kunststof grondbevestiging 1000x100x100 wit 160kg
- 734.999.16.02 • Kunststof grondbevestiging 1000x100x100 **zwart** 160kg

- 734.450.16.02 • SET Kunststof grondbevestiging 450x80x80 **zwart** 140kg

48

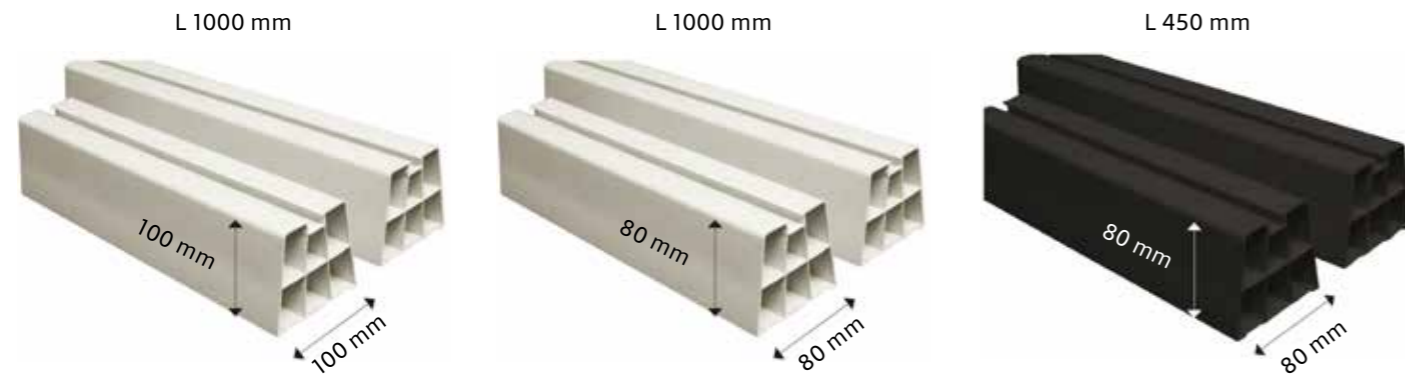
In de SET zijn 2 stuks grondbevestigingsrail verpakt, compleet geleverd met bouten en moeren voor het bevestigen van de externe machine en plakstrips voor een betere verankering in de grond en een betere absorptie van trillingen.

TECHNISCHE SPECIFICATIES

- Gemaakt van hard PVC
- Schokbestendig
- Zelfdovend
- Gestabiliseerd tegen UV-straling

AIRCONDITIONING

Deze hard PVC opstelbalken worden gebruikt om airconditioning units op het dak te plaatsen. Eenvoudige montage door slide-in rail.



	Hoogte (mm)	Breedte (mm)	Lengte (mm)	Maximum aanbevolen gewicht (kg)	
				per balk (kg)	per set (kg)
734.999.14.01	80	80	1.000	140	280
734.999.14.02	80	80	1.000	140	280
734.999.16.01	100	100	1.000	160	320
734.999.16.02	100	100	1.050	160	320
734.450.16.02	100	100	450	160	320

TOEPASSING



49



ARTIKELNUMMER: ARTIKELOMSCHRIJVING:

- 732.250.16.01 • Railsokkel/Dakopstelbalk 250 x160 x 90mm 160kg*
- 732.450.26.01 • Railsokkel/Dakopstelbalk 450 x160 x 90mm 260kg
- 732.600.47.01 • Railsokkel/Dakopstelbalk 600 x160 x 90mm 470kg
- 732.999.63.01 • Railsokkel/Dakopstelbalk 1000 x160 x 90mm 630kg

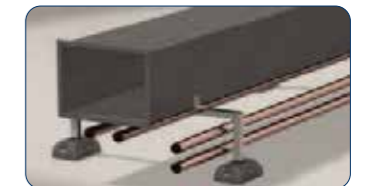
De rubberen railsokkel is gemaakt van gerecycled rubber en heeft zeer goede dempende waarden, ideaal voor het ondersteunen van alle trillende apparatuur en is voorzien van een gegoten aluminium rail (41 x 21 mm) geschikt voor M10 bevestigingsmiddelen.

- 4 voorgevormde gaten die de mechanische bevestiging aan het dak vergemakkelijken
- Voorgevormde gaten vergemakkelijken de bevestiging aan het dak
- Uitstekende belastingverdeling
- Behoudt het waterdichtingsmembraan van het dak
- Antivibratie, U.V. resistent
- Aanbevolen temperatuur -30 °C / + 80 °C.

TECHNISCHE SPECIFICATIES

	Hoogte (mm)	Breedte (mm)	Lengte (mm)	Maximum aanbevolen gewicht (kg)	
				per balk (kg)	per set (kg)
732.250.16.01	90	160	250	160	640
732.450.26.01	90	160	450	260	520
732.600.47.01	90	160	600	470	940
732.999.63.01	90	160	1000	630	1.260

TOEPASSING



50



* WATERPASJE

De railsokkel voert Panflex standaard uit met 2 ingebouwde waterpassen, voor een snelle en eenvoudige montage.

SOKKELSET ANTIVIBRATIE MATERIELEN

SOKKEL LOSSE VOET OPSTAND ANTIVIBRATIE MATERIELEN

ARTIKELNUMMER: ARTIKELOMSCHRIJVING:

- 733.100.46.01 • Sokkelset 1000x1200x500mm, maximum laadbaar gewicht 460kg
- 733.200.46.01 • Sokkelset 2000x1200x500mm, maximum laadbaar gewicht 700kg
- 733.300.46.01 • Sokkelset 3000x1200x500mm, maximum laadbaar gewicht 900kg

- 733.100.70.01 • Sokkelset 1000x1150x450mm, maximum laadbaar gewicht 700kg

De sokkelset is ontworpen om airconditionerings- en koelapparatuur op platte daken te plaatsen. Het vermindert bovendien de trillingen die door de machines worden geproduceerd. De sokkelset bestaat uit: gegalvaniseerde profielen, steunvoeten en gecertificeerde bevestigingsschroeven.

- Snelle en economische systemen
- Makkelijk te installeren
- Geen penetratie door waterdicht dakmembraan
- Antitrillingspads vooraf aan de voeten bevestigd

TECHNISCHE SPECIFICATIES

Vloersteun	Inzetstuk steun	Profielen	Beugelset	Aansluiting	Bevestigingsset
PP met glasvezel	PP met glasvezel	Gegalvaniseerd staal	Gegalvaniseerd staal	Gegalvaniseerd staal	Gegalvaniseerd staal
Geluiddempende mat	Waterpassen	41 x 41 x 2.5 mm	Verstelbaar		Compleet
300 x 300 mm					
					



Sokkelset
1000 x 1200 x 500 mm
460 kg



Sokkelset
2000 x 1200 x 500 mm
700 kg



Sokkelset
3000 x 1200 x 500 mm
900 kg



Sokkelset*
1000 x 1150 x 450 mm
700 kg

VLOERSTEUNEN

* De vloersteunen van deze sokkelset zijn van Hoge Dichtheid PolyEthyleen (HDPE) 305 x 305 mm. en hebben een vooraf bevestigde isolatiemat. De stalen profielen zijn thermisch verzinkt.



ARTIKELNUMMER: ARTIKELOMSCHRIJVING:

- 732.000.00.01 • Sokkel losse voet (2 stuks met montagemateriaal)

De vierkante voet van de kit is ontworpen om metalen constructies (H-frames) op daken of in industriële ruimtes te ondersteunen.

- Geschikt voor gootrails van 41 x 41 mm
- Ontworpen om op het STRUT-kanaal te passen (niet meegeleverd)
- Behoudt het waterdichtingsmembraan van het dak
- Gemakkelijke en snelle installatie
- WAARSCHUWING: Niet te gebruiken op een PVC-dak!
- Voorgemonteerde trillingsdempers
- Grote flexibiliteit: hoogte / gewicht instelbaar
- Geschikt voor sleufrails van 41 x 41 mm

In de verpakking zitten de volgende onderdelen:

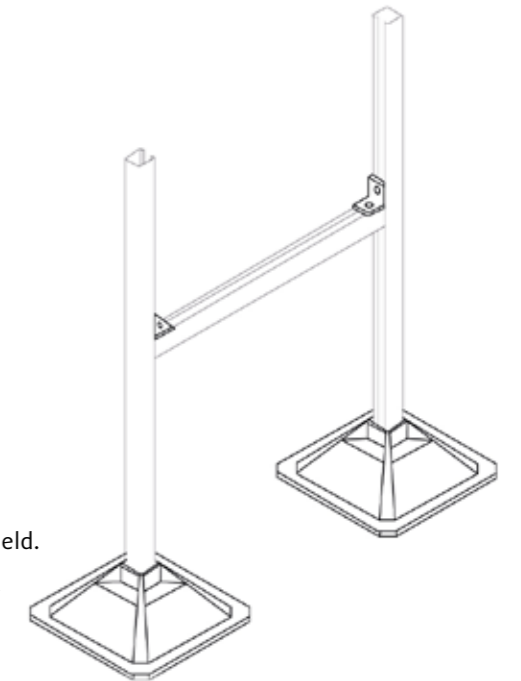
- Vierkante voet: x2
- M10-beugels: x3
- M10-bevestigingen: x4

TECHNISCHE SPECIFICATIES

Materiaal	High Density Polyethylene (HDPE)
Afmetingen	305 x 305 x 120 mm
Maximum gewicht per 2 voetsteunen	305 x 305 : 350 kg*
Aanbevolen temperatuur	-30°C / +110°C

* De steunrails worden niet door ons geleverd, lasten worden ter informatie vermeld. Raadpleeg de technische gegevens van rails om de maximale belasting te kennen.

TOEPASSING



RUBBERENPLAAT OPSTAND

ANTIVIBRATIE MATERIALEN

ARTIKELNUMMER: ARTIKELOMSCHRIJVING:

731.100.33.01 • Rubberen plaat met opstand 330 x 330 mm

De rubberen telescopische voet is gemaakt om ventilatiekanalen op het dak te ondersteunen. De telescopische voet biedt een hoogte van 330 tot 510 mm, waardoor de rubberenplaat met opstand overal is toe te passen.

- Gemaakt van gerecycled rubber
- Gemakkelijke en snelle installatie
- Geregistreerd ontwerp

TECHNISCHE SPECIFICATIES

Materiaal	Voet	Gerecycled rubber
	Buis	Gegalvaniseerd staal
Afmetingen	Voet	330 x 330 x 60 mm
Hoogte min./ max		330 / 510 mm
Maximale lading		80 kg
Kleur		Zwart
Verpakking		Geleverd in kit (voet en buis)
Aanbevolen temperatuur		-30°C / +80°C

TOEPASSING



ANTIVIBRATIE RUBBERMAT

ANTIVIBRATIE MATERIALEN

ARTIKELNUMMER: ARTIKELOMSCHRIJVING:

731.105.04.01 • Antivibratie rubbermat 105x105mm

731.457.00.01 • Antivibratie rubbermat 457x457mm

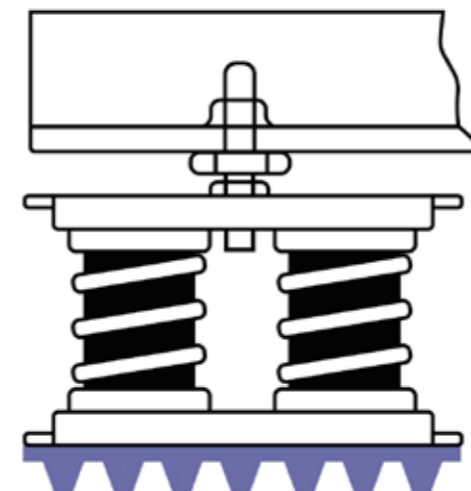
De antivibratie rubberen matten zijn gemaakt van natuurlijk rubber en zijn bestand tegen belastingen van 50 tot 12.000 kg. Ideaal voor het isoleren van alle soorten machines met hoge frequenties (boven de 1200 tpm).

- Antivibratie-wafelkussens
- Vervaardigd in NR (natuurrubber) hardheid 45° Sh A ± 5
- Gegoten wafelontwerp zorgt voor een efficiënte afbuiging zonder verlies van stabiliteit.
- Ontworpen om gemakkelijk te worden bijgesneden om onder de meeste apparatuur te passen.
- Van 300 tot 12.000 kg lading

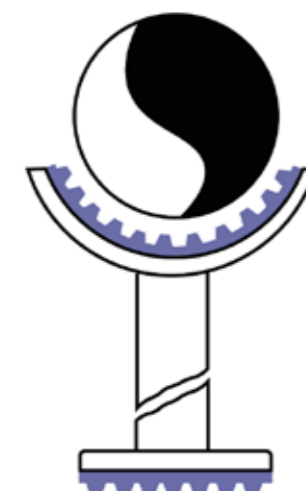
TECHNISCHE SPECIFICATIES

Materiaal	Nr	Nr
Hardheid (NR Sh. A)(±5)	45°	45°
Belading Min. (kg)	2800	300
Belading Max. (kg)	12000	1300
Frequentie Nat. Fm 3 mm	14.5 Hz	14.5 Hz
Frequentie Nat. Fm 7 mm	9 Hz	9 Hz
Lengte (mm)	457	105
Breedte (mm)	457	105
Hoogte (mm)	19	19

TOEPASSING



Isolatiewapening in kritieke gebieden



Isolatiewapening in kritieke gebieden



TRILLINGSDEMPERSET ANTIVIBRATIE MATERIALEN

ARTIKELNUMMER: ARTIKELOMSCHRIJVING:

731.000.90.01 • Trillingsdemper M8 90kg set

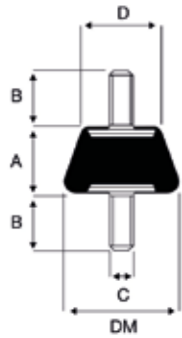
De rubberen trillingsdempers zijn gemaakt om trillingen van airconditioning units en kleine machines op te vangen. Ze voorkomen geluidsoverlast van trillingen, schokken en constructiegeluiden. Zij zijn eenvoudig te installeren en zuinig.

De trillingsdemperset wordt geleverd in een verpakking van 4 stuks. Ze bevatten:

- 4 rubberen steunen
- 8 moeren M8 verzinkt
- 8 ringen M8 verzinkt

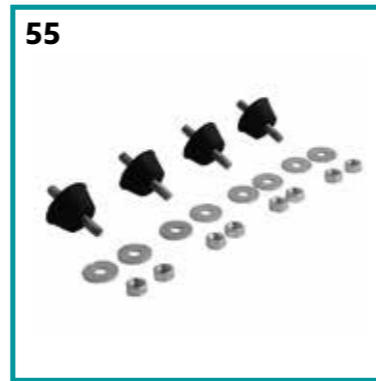
TECHNISCHE SPECIFICATIES

- Vervaardigd in NR (natuurlijk rubber) 55 ° Sh.A

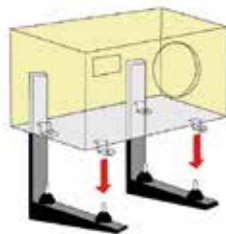


A	B	C	D	DM
26 mm	20 mm	M8	31 mm	44 mm

Max afwijking / mm	4			
Afwijking (mm)	1	2	3	4
Belasting (kg)	19	42	69	90
Natuurlijke frequentie Hz	18.9	13.5	11.2	9.8



MONTAGE



- Bevestig de steun aan de muur
- Bevestig de trillingsdempers aan de steun
- Monteer het apparaat op de trillingsdempers
- Bevestig de trillingsdempers op de gaten in het apparaat

TOEPASSING



Exterieur airconditioning units



Motoren en pompen

METALEN VEERISOLATOR ANTIVIBRATIE MATERIALEN

ARTIKELNUMMER: ARTIKELOMSCHRIJVING:

- 741.015.00.01 • Metalen veerisolator max 15kg
- 741.025.01.01 • Metalen veerisolator max 25kg
- 741.050.00.01 • Metalen veerisolator max 50kg
- 741.075.00.01 • Metalen veerisolator max 75kg
- 741.100.00.01 • Metalen veerisolator max 100kg
- 741.125.00.01 • Metalen veerisolator max 125kg

De metalen veerisolatoren (laagfrequent absorberend onderdeel) zijn ideaal voor het isoleren van alle soorten machines met lage frequentie (onder 1200 tpm).

- Cilindrische metalen bussen die de buitenkant van de veer aan de uiteinden beschermen.
- Het bevat verder een visco-elastische stopverf die direct contact van de metalen onderdelen voorkomt en geluidsblokkering bevordert.
- Laagfrequente isolatoren zeer aangewezen voor HVAC-installaties
- Veren zijn beschermd met epoxy-polyesterharsverf, wat resulteert in een hoge weerstand tegen weersinvloeden
- Metalen voet voor stabiliteit
- Kleurcode voor gemakkelijke identificatie

TECHNISCHE SPECIFICATIES

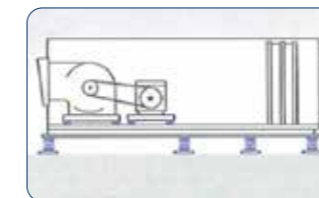
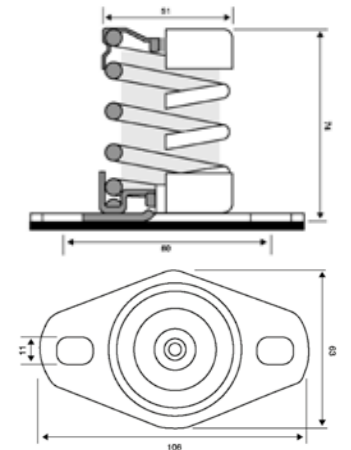
	15	25	50	75	100	125
Hoogte (mm)	74	74	74	74	74	74
Min. gewicht / kg (12mm)	8	14	16	39	46	66
Max. gewicht / kg (25mm)	15	25	50	75	100	125
Kleur veerisolator	oranje	paars	groen	blauw	rood	roze



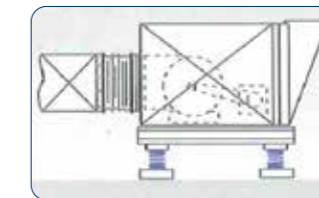
DYNAMISCH GEDRAG VAN ONZE VEREN EN RUBBERS

Al onze antivibratie-verenmodellen zijn getest in European Acoustical Laboratories om te voldoen aan de EU-antivibratiestandaardregelgeving.

Al onze veren hebben een maximale doorbuiging van 25 mm voor de opgegeven maximale belasting. Onze veren garanderen een natuurlijke frequentie van ongeveer 3 Hz bij de gegeven maximale belasting.



Luchtbehandelingskast



Ventilatiekasten



Axiale ventilatoren

PANFLEX® ANTIBACTERIËLE COATING

VEILIGER EN SCHOON VENTILEREN

Panflex zorgt voor de toekomst: de antibacteriële coating in een aantal slangen draagt bij aan schone lucht zonder bacteriën en schimmels. Het op nanozilver gebaseerde systeem zorgt voor veilig en schone ventilatie zonder geur. Het heeft geen effect op het milieu en is zo volledig ecologisch. En door de antimicrobiële werking worden allerlei gezondheidsklachten zoals hoofdpijn, vermoeidheid, slaapproblemen en longaandoeningen voorkomen. De AluGuard Plus, IsoSoft Plus en de SonoSoft Plus zijn ventilatieslangen voorzien van die antibacteriële coating.

SCHIMMELVORMING IN VENTILATIESYSTEEM

Een mens produceert per uur 30 á 40 gram vocht. Dat is al gauw 10 liter vocht voor een gezin per dag. In ruimtes waar veel mensen tegelijkertijd verblijven, zoals kantoren, scholen of winkels, is dat een veelvoud hiervan. Een groot deel van dit vocht wordt via de lucht opgenomen in ventilatiesystemen, waar de donkere en vochtige omgeving een ideale voedingsbodem biedt voor microbiële groei. Vocht kan schimmelvorming veroorzaken en is de oorzaak van allerlei gezondheidsklachten zoals hoofdpijn, slaapproblemen, huidklachten en aandoeningen aan de longen (astma).



VOORKOMEN IS BETER DAN GENEZEN

Door het aanbrengen van een antibacteriële coating in onze flexibele ventilatieslangen, die is gebaseerd op de zuiverende werking van nanozilverdeeltjes, zorgt de slang zelf voor een schonere lucht zonder bacteriën en schimmels. Ventilatieslangen met een antibacteriële coating zouden dan ook standaard gebruikt moeten worden in ziekenhuizen waar veel patiënten vaak een verzwakt immuunsysteem hebben. En met het toepassen van dit type ventilatieslangen kan de installateur het verschil maken met concurrerende aanbiedingen. Want het gaat dan niet alleen maar om een goede prijs, maar ook om de speciale aandacht voor het binnenklimaat en de gezondheid van haar gebruikers.

LUCHTKANAAL
APPENDAGES
UTILITEITSBOUW

PANFLEX B.V.

Curiestraat 5
T. 31(0)318 623 000
info@panflex.nl

NL-6716 AR Ede
Nederland

Postbus
PO BOX 136
NL-6710 BC Ede
Nederland

Meer info: www.panflex.nl

PANFLEX®

FLEXIBELE OPLOSSINGEN VOOR EEN
GEZOND EN VEILIG BINNENKLIMAAT