

Productinformatieblad

Specificaties



Harmony 9001K / 9001SK - lege drukknopkast - Ø30mm - Aluminium

9001TY1

EAN Code: 3389119011303

Prijs: 85,55 EUR

Hoofd

range of product	Harmony 9001K Harmony 9001SK
product or component type	Lege behuizing
device short name	9001T
aantal uitsnijdingen	1 uitsnijding
ingang kabel	1 tappingang voor 14 mm kabelpakkingbus

Complementair

bestemming product	Voor besturings- en signaleringseenheden Ø 30 mm
materiaal	Aluminium
net weight	1,17 kg

Omgeving

beschermende behandeling	TH
ambient air temperature for storage	-40...70 °C
ambient air temperature for operation	-25...70 °C
overvoltage category	II In overeenstemming met IEC 61140
NEMA beschermingsgraad	NEMA 1 NEMA 12 NEMA 13 NEMA 3 NEMA 4 NEMA 6

Verpakkingseenheid

Eenheidstype_van_verpakking_1	PCE
Aantal_eenheden_in_verpakking_1	1
verpakking_1_hoogte	11,938 cm
verpakking_1_breedte	10,414 cm
verpakking_1_lengte	12,954 cm
verpakking_1_gewicht	1,188 kg
Eenheidstype_van_verpakking_2	S02
Aantal_eenheden_in_verpakking_2	6
Package 2 Height	15,0 cm

De weergegeven prijs is de adviesprijs in euro excl. BTW. Deze kan onderhevig zijn aan korting. Neem contact op met uw lokale distributeur of detailhandel voor de daadwerkelijke prijs

Package 2 Width	30,0 cm
-----------------	---------

verpakking_2_lengte	40,0 cm
---------------------	---------

verpakking_2_gewicht	7,595 kg
----------------------	----------

contractuele waarborg

Garantie	18 months
----------	-----------


Environmental Data

Schneider Electric wil tegen 2050 de Net Zero-status hebben bereikt via partnerschappen in de toeleveringsketen, materialen met een lagere impact en circulariteit via onze doorlopende campagne "Use Better, Use Longer, Use Again" om de levensduur van producten en de recycleerbaarheid te verlengen.



[Uitleg van Environmental Data](#) >

[Hoe evalueren we de duurzaamheid van producten?](#) >

Use Better

 Materialen en verpakking	
Pakket met gerecycleerd karton	Ja
Verpakkingen zonder kunststof	Ja
EU-richtlijn RoHS	Voldoet pro-actief (Product valt niet onder de EU RoHS juridische scope)
SCIP-nummer	Ae0c4eb9-0bf9-40a4-851f-5c619f9e777d
REACH-regelgeving	REACH-verklaring

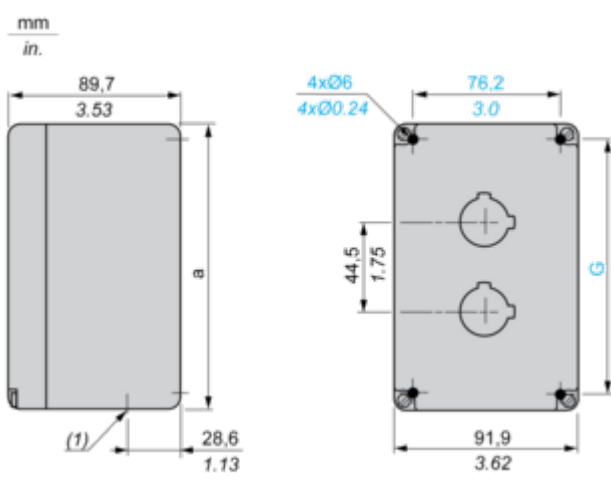
Use Again

 Herverpakken en herfabriceren	
Terugname	Ja
WEEE Label	 Het product moet op markten van de Europese Unie worden afgevoerd volgens specifieke afvalinzamelingsregels en mag nooit in een gewone vuilnisbak terechtkomen.

Dimensions Drawings

Dimensions

Below drawing shows a 2-hole enclosure. Refer to the product characteristics to get the number of holes.



(1) Conduit thread: 9001 KY•: 3/4". 9001 TY•: 14 mm / 0.55 in.

a		G	
mm	in.	mm	in.
101.6	4.00	69.9	2.75