

# Productinformatieblad

Specificaties



## Signaallamp - Achthoekig - Ø30mm - IP66 - BA9S - LED 24V - Kabelschoen - Oranje

9001SKP35LYA9

EAN Code: 3389118037502

**Prijs: 95,75 EUR**

### Hoofd

range of product	Harmony 9001SK
product of component type	Controlelampje
device short name	9001SK
lenstype	Gewelfd kunststof
voeding lichtblok	Rechtstreeks 24 V AC/DC

### Complementair

kraag materiaal	Kunststof
bevestigingsdiameter	30 mm
vorm van kop signaleringsseenheid	Rond
kap/operator of lenskleur	Amber
lichtbron	LED
lamp fitting	BA 9s
Us nominale voedingsspanning	24...28 V AC/DC
aanspanmoment	0,8 N.m In overeenstemming met IEC 60947-1
vorm schroefkop	Gegroefd kruis
aansluitingen - aansluitklemmen	Schroefklem aansluitingen, 1 x 0,22...2 x 1,5 mm <sup>2</sup> In overeenstemming met IEC 60947-1
Ith conventionele thermische stroom in vrije lucht	10 A
kortsluitbeveiliging	10 A smeltpatroon In overeenstemming met IEC 60947-5-1
Ui nom isolatiespanning	250 V (vervuilingsgraad 2) In overeenstemming met IEC 60947-1
Uimp nom. schokgolfspanning	2,5 kV In overeenstemming met IEC 60947-1
werkingspositie	Eender welke positie
CAD totale breedte	54 mm
CAD totale hoogte	70 mm
CAD totale diepte	42 mm
gewicht product	0,082 kg
product presentatie	Compleet product
type lens	Gewelfd
nominale voedingsspanning	24...28 V
kleur lichtbron	Geel

De weergegeven prijs is de adviesprijs in euro excl. BTW. Deze kan onderhevig zijn aan korting. Neem contact op met uw lokale distributeur of detailhandel voor de daadwerkelijke prijs

materiaal lens	Polycarbonaat
formaat	30 mm
lichtbron	LED

## Omgeving

beschermingsklasse tegen elektrische schokken	Klasse II In overeenstemming met IEC 61140
beschermende behandeling	TC
IP-beschermingsgraad	IP65/IP66
NEMA beschermingsgraad	NEMA 1 NEMA 12 NEMA 13 NEMA 2 NEMA 3 NEMA 3R NEMA 4 NEMA 4X
trilling bestendigheid	7 gn (f= 2...500 Hz) In overeenstemming met IEC 60068-2-6
schokbestendigheid	50 gn In overeenstemming met IEC 60068-2-27
omgevingstemperatuur voor werking	-25...70 °C
ambient air temperature for storage	-40...70 °C
standards	CSA C22.2 Nr 14 IEC 60947-1 JIS C8201-5-1 IEC 60947-5-1 UL 508 JIS C 852 IEC 60947-5-4 JIS C8201-1
product certifications	NEMA UL 508

## Verpakkingseenheid

Eenheidstype van verpakking 1	PCE
Aantal eenheden in verpakking 1	1
verpakking 1 hoogte	4,572 cm
verpakking 1 breedte	5,334 cm
verpakking 1 lengte	9,144 cm
verpakking_1_gewicht	226,796 g

## contractuele waarborg

Garantie (in maanden)	18
-----------------------	----

Schneider Electric wil tegen 2050 de Net Zero-status hebben bereikt via partnerschappen in de toeleveringsketen, materialen met een lagere impact en circulariteit via onze doorlopende campagne "Use Better, Use Longer, Use Again" om de levensduur van producten en de recycleerbaarheid te verlengen.

[Uitleg van Environmental Data >](#)

[Hoe evalueren we de duurzaamheid van producten? >](#)

### Milieuoetafdruk

Milieu Profiel

[Milieuprofiel van het product](#)

## Use Better

### Materialen en verpakking

Pakket met gerecycleerd karton

Nee

Verpakkingen zonder kunststof

Nee

RoHS-richtlijn van de EU

[Conform](#)

REACH-verordening

[Referentie bevat zorgwekkende stoffen \(SVHC\) boven drempelwaarde](#)

## Use Longer

### Levensduurverlenging

Reparatie

Nee

## Use Again

### Herverpakken en herfabriceren

Circulair Profiel

[Informatie over einde levensduur](#)

Terugname

Ja

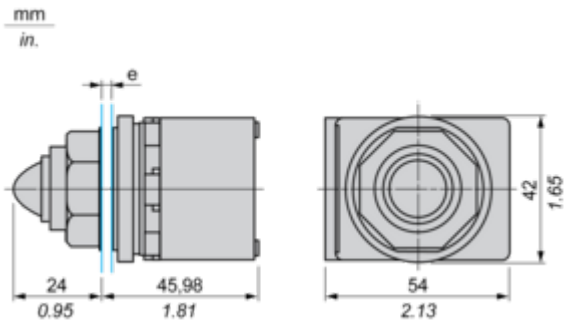
WEEE-label

 Het product moet op markten van de Europese Unie worden afgevoerd volgens specifieke afvalinzamelingsregels en mag nooit in een gewone vuilnisbak terechtkomen.

## Dimensions Drawings

### Dimensions

---



e panel thickness: 1 to 6 mm / 0.04 to 0.24 in.