

4.1

Nouzová svítidla a bezpečnostní značky - s vyšším krytím

Atlantic LED

4



- Pro venkovní a vnitřní použití
- Robustní konstrukce z litého hliníku a polykarbonátového krytu odolného proti nárazu
- Volitelně se samoregulačním ohřívacím akumulátorem pro použití při nízkých teplotách až do -20 °C

Světelný zdroj:

2 x 1,6W LED

Materiály:

Kryt z litého hliníku

Reflektor z bílého polykarbonátu

Difuzor z čirého polykarbonátu

Provoz:

Trvalý nebo pohotovostní režim

CGLine+ (bez sběrnice pracující v režimu AT)

Pro 1h, 3h nebo 8h provoz

Montáž:

Na strop nebo zeď

Použití:

Továrny, sklady, podzemní

parkoviště, dílny, tunely

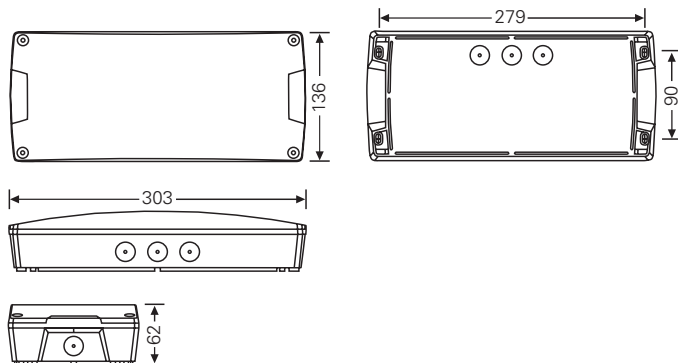
Únikové cesty, chodby

Řada svítidel Atlantic LED CGLine+ splňuje požadavky pro stupeň krytí IP65, a díky materiálům odolným UV záření s obzvláště odolnou konstrukcí je ideální pro použití ve venkovních prostorách nebo v průmyslových aplikacích.

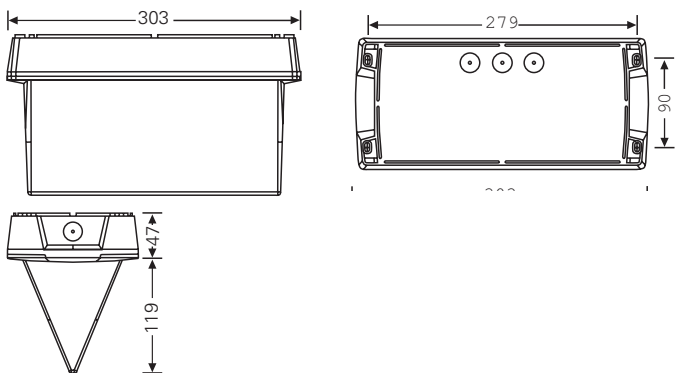
Svítidla Atlantic LED R a Atlantic LED O jsou také vhodná pro použití v potravinářském průmyslu v souladu s normami IFS a HACCP.

Řada Atlantic LED zahrnuje bezpečnostní svítidla s různou optikou pro osvětlení únikové cesty nebo protipánické osvětlení a jednostranné nebo oboustranné bezpečnostní značky nouzového východu. Optimální zřetelnost bezpečnostních značek nouzového východu díky vysokému jasu kontrastní bílé barvy (> 500 cd / m²).

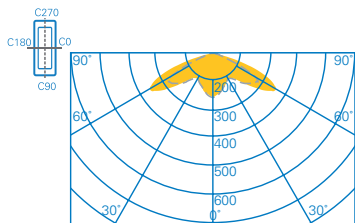
Atlantic LED R, O a S



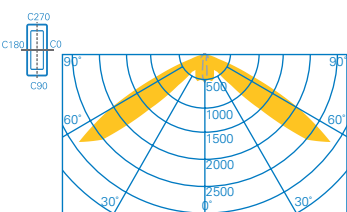
Atlantic LED S - Jednostranná bezpečnostní značka nouzového východu



Atlantic LED D - Oboustranná bezpečnostní značka nouzového východu



Atlantic O CGLine+ se symetrickou optikou



Atlantic R CGLine+ s asymetrickou optikou

Nápověda pro plánování svítidla Atlantic LED O – symetrická optika pro E = 1.0 lx

Úroveň měření: 0,02 m, faktor údržby MF = 80 %, provoz baterie

Doba provozu v nouzovém režimu	Montážní výška v metrech	Typy montáže	Typy montáže								
			L1	L2	L3	L4	L1	L2	L3	L4	
1 h	2,5	Montáž na strop	4,5	10,7	3,8	8,9	Montáž na strop	3,9	9,6	2,9	7,2
	3,0	Střed únikové cesty	4,7	11,7	4,1	9,9	Osvětlení místnosti	3,4	10,6	3,1	8,1
	3,5		4,9	12,5	4,1	10,8		3,4	11,6	3,1	8,8
	4,0		4,3	13,2	4,1	11,4		3,4	12,5	2,8	9,4
	5,0		1,9	13,1	1,9	10,4		1,9	12,1	0,8	11,1
3 h	6,0		1,1	7,0	1,1	7,3		1,2	11,8	0,5	10,5
	2,5	Montáž na strop	3,8	9,6	3,3	8,1	Montáž na strop	3,4	8,9	2,4	6,5
	3,0	Střed únikové cesty	3,8	10,4	3,3	8,9	Osvětlení místnosti	3,4	9,7	2,5	7,3
	3,5		1,9	10,8	1,9	9,4		2,0	10,5	2,0	7,9
	4,0		1,6	10,6	1,5	8,4		1,4	9,7	0,9	9,0
4,5		1,2	10,0	1,2	7,6		1,0	9,4	0,6	8,8	

Nápověda pro plánování svítidla Atlantic LED R s asymetrickou optikou pro E = 1,0 lx

Úroveň měření: 0,02 m, faktor údržby MF = 80 %, provoz baterie

Doba nouzového provozu	Montážní výška v metrech	Typy montáže	Typy montáže			
			L1	L2	L3	L4
1 h	2,5	Montáž na strop	6,0	13,0	2,0	6,1
	3,0	Střed únikové cesty	6,8	15,0	1,7	6,1
	3,5		7,5	16,8	1,4	5,6
	4,0		8,3	18,5	1,2	5,0
	5,0		9,6	21,5	1,1	3,9
	6,0		10,8	24,4	1,0	3,3
	7,0		3,5	21,9	1,0	3,3
	8,0		3,3	22,0	0,9	3,1
3 h	2,5	Montáž na strop	5,6	12,4	1,3	4,9
	3,0	Střed únikové cesty	6,3	14,2	1,0	4,2
	3,5		7,1	15,8	0,9	3,7
	4,0		7,7	17,2	0,9	3,2
	5,0		8,9	20,1	0,8	2,6
	6,0		2,7	17,6	0,8	2,6
	7,0		2,4	18,3	0,6	2,4

Objednávací číslo	Popis				
40071354870	Svítidlo pro bezpečnostní značku nouzového východu Atlantic LED S, jednostranné, CGLine+	7,2 VA / 7,0 W	1 - 3 - 8h	Li-Ion 3,7V / 4Ah	Trvalý / Pohotovostní
40071354871	Svítidlo pro bezpečnostní značku nouzového východu Atlantic LED D, oboustranné, CGLine+	7,2 VA / 7,0 W	1 - 3 - 8h	Li-Ion 3,7V / 4Ah	Trvalý / Pohotovostní
40071354872	Svítidlo nouzového osvětlení Atlantic LED R CGLine+, s asymetrickou optikou	7,2 VA / 7,0 W	1 - 3 - 8h	Li-Ion 3,7V / 4Ah	Trvalý / Pohotovostní
40071354873	Svítidlo nouzového osvětlení Atlantic LED O CGLine+, se symetrickou optikou	7,2 VA / 7,0 W	1 - 3 - 8h	Li-Ion 3,7V / 4Ah	Trvalý / Pohotovostní
40071354875	Svítidlo pro bezpečnostní značku nouzového východu Atlantic LED S, jednostranné, CGLine+ H, s ohřívacem akumulátoru pro nízkou teplotu okolí až do -20°C	9,2 VA / 9,3 W	1 - 3 - 8h	Li-Ion 3,7V / 4Ah	Trvalý / Pohotovostní
40071354876	Svítidlo pro bezpečnostní značku nouzového východu Atlantic LED D, oboustranné, CGLine+ H, s ohřívacem akumulátoru pro nízkou teplotu okolí až do -20°C	9,2 VA / 9,3 W	1 - 3 - 8h	Li-Ion 3,7V / 4Ah	Trvalý / Pohotovostní
40071354877	Svítidlo nouzového osvětlení Atlantic LED R CGLine+ H, s asymetrickou optikou, s ohřívacem akumulátoru pro nízkou teplotu okolí až do -20°C	9,2 VA / 9,3 W	1 - 3 - 8h	Li-Ion 3,7V / 4Ah	Trvalý / Pohotovostní
40071354878	Svítidlo nouzového osvětlení Atlantic LED R CGLine+ H, se symetrickou optikou, s ohřívacem akumulátoru pro nízkou teplotu okolí až do -20°C	9,2 VA / 9,3 W	1 - 3 - 8h	Li-Ion 3,7V / 4Ah	Trvalý / Pohotovostní

obsahuje kabelové průchodky 2x 20mm

Příslušenství

Piktogramy pro Atlantic LED S

155-000-011	Piktogram VPRAVO		155-000-013	Piktogram DOLŮ	
155-000-012	Piktogram VLEVO				
Piktogramy pro Atlantic LED D (vyžadováno 2 x)					
155-000-211	Piktogram VPRAVO, ISO		155-000-213	Piktogram DOLŮ, ISO	
155-000-212	Piktogram VLEVO, ISO		155-000-209	Piktogram prázdný	