

Productinformatieblad

Specificaties



Harmony XB7 - Drukknop - Verhoogd - Terugvering - 1NC - Rood

XB7NL42

EAN Code: 3606480470646

Prijs: 9,74 EUR

Hoofd

| | |
|--------------------------------------|--|
| range of product | Harmony XB7 |
| product of component type | Drukknop |
| device short name | XB7 |
| bevestigingsdiameter | 22 mm |
| verkoop per ondeelbare hoeveelheid | 10 |
| IP beschermingsgraad | IP20 In overeenstemming met IEC 60529 (achteroppervlak) IP65 In overeenstemming met IEC 60529 (voorkant) |
| vorm van kop signaleringsseenheid | Rond |
| type operator | terugverend |
| operator profiel | Rood uitspringend, niet gemarkeerd |
| type en samenstelling contacten | 1 NC |
| aansluitingen - aansluitklemmen | Schroefklem aansluitingen, $\leq 2 \times 1,5 \text{ mm}^2$ met kabeluiteinde In overeenstemming met IEC 60947-1 Schroefklem aansluitingen, $1 \times 0,34 \dots 2 \times 2,5 \text{ mm}^2$ zonder kabeluiteinde In overeenstemming met IEC 60947-1 |
| product presentatie | Monolithisch product |

Complementair

| | |
|------------------------------|---|
| CAD totale breedte | 29 mm |
| CAD totale hoogte | 29 mm |
| CAD totale diepte | 57,5 mm |
| beschrijving klemmen ISO n°1 | (11-12)NC |
| gewicht product | 0,021 kg |
| montage apparaat | Bevestigingsgat - diameter: 22,5 mm 22,3 +0,4/0 In overeenstemming met IEC 60947-1 |
| bevestigingspunt | $\geq 30 \times 40 \text{ mm}$ (steunpaneel) metaal - dikte: 1...6 mm $\geq 30 \times 40 \text{ mm}$ (steunpaneel) kunststof - dikte: 2...6 mm |
| bevestigingsmethode | Bevestigingsmoer onder kop: 2...2,4 N.m |
| werking contacten | Slow-break |
| positieve opening | Met normaal gesloten contact In overeenstemming met IEC 60947-5-1 appendix K |
| mechanical durability | 1000000 cycles |
| aanspanmoment | 0,8...1,2 N.m In overeenstemming met IEC 60947-1 |

De weergegeven prijs is de adviesprijs in euro excl. BTW. Deze kan onderhevig zijn aan korting. Neem contact op met uw lokale distributeur of detailhandel voor de daadwerkelijke prijs

| | |
|------------------------------------|---|
| vorm schroefkop | Kruis compatibel met JIS Nr. 1 schroevendraaier Kruis compatibel met kruis nr. 1 schroevendraaier Kruis compatibel met pozidriv Nr. 1 schroevendraaier Gegroefd compatibel met vlak Ø 4 mm schroevendraaier Gegroefd compatibel met vlak Ø 5,5 mm schroevendraaier |
| kortsluitbeveiliging | 4 A smeltpatroon type gG In overeenstemming met IEC 60947-5-1 |
| Ui nom isolatiespanning | 250 V (vervuilingsgraad) 3) In overeenstemming met IEC 60947-1 |
| Uimp nom. schokgolfspanning | 4 kV In overeenstemming met IEC 60947-1 |
| Ie nom. bedrijfstrom | 0,1 A om 250 V, DC-13, R300 In overeenstemming met IEC 60947-5-1 0,22 A om 125 V, DC-13, R300 In overeenstemming met IEC 60947-5-1 0,3 A om 240 V, AC-14, D300 In overeenstemming met IEC 60947-5-1 0,6 A om 120 V, AC-14, D300 In overeenstemming met IEC 60947-5-1 |
| elektrische levensduur | 1000000 cycles, DC-13, 0,3 A om 24 V, gebruiksnelheid <216000 cyc/mn, belastingsfactor: 0,5 In overeenstemming met IEC 60947-5-1 appendix C 1000000 cycles, AC-15, 0,03 A om 230 V, gebruiksnelheid <216000 cyc/mn, belastingsfactor: 0,5 In overeenstemming met IEC 60947-5-1 appendix C 1000000 cycles, AC-15, 0,09 A om 240 V, gebruiksnelheid <108000 cyc/mn, belastingsfactor: 0,5 In overeenstemming met IEC 60947-5-1 appendix C |
| elektrische betrouwbaarheid | <= 10exp(-6) om 17 V, 5 mA In overeenstemming met IEC 60947-5-4 |

Omgeving

| | |
|--|--|
| beschermende behandeling | TH |
| ambient air temperature for storage | -40...70 °C |
| omgevingstemperatuur voor werking | -25...70 °C |
| overvoltage category | Klasse II In overeenstemming met IEC 61140 |
| Enclosure Type | UL type 3/12 |
| standards | IEC 60947-5-1 JIS C8201-5-1 CSA C22.2 Nr 14 IEC 60947-1 UL 508 JIS C8201-1 |
| product certifications | CCC GOST |
| trilling bestendigheid | 5 gn (f= 2...500 Hz) In overeenstemming met IEC 60068-2-6 |
| schokbestendigheid | 50 gn (duur = 11 ms) voor halve sinusgolf versnelling In overeenstemming met IEC 60068-2-27 30 gn (duur = 18 ms) voor halve sinusgolf versnelling In overeenstemming met IEC 60068-2-27 |

Verpakkingseenheid

| | |
|--|-----------|
| Eenheidstype van verpakking 1 | PCE |
| Aantal eenheden in verpakking 1 | 1 |
| verpakking 1 hoogte | 6,000 cm |
| verpakking 1 breedte | 3,200 cm |
| verpakking 1 lengte | 3,200 cm |
| verpakking_1_gewicht | 22,000 g |
| Eenheidstype van verpakking 2 | BB1 |
| Aantal eenheden in verpakking 2 | 10 |
| verpakking 2 hoogte | 11,000 cm |
| verpakking 2 breedte | 7,000 cm |

| | |
|---------------------------------|-----------|
| verpakking 2 lengte | 15,000 cm |
| verpakking 2 gewicht | 221,000 g |
| Eenheidstype van verpakking 3 | S01 |
| Aantal eenheden in verpakking 3 | 100 |
| verpakking_3_hoogte | 15,000 cm |
| verpakking 3 breedte | 15,000 cm |
| verpakking 3 lengte | 40,000 cm |
| verpakking 3 gewicht | 2,410 kg |

contractuele waarborg

| | |
|-----------------------|----|
| Garantie (in maanden) | 18 |
|-----------------------|----|

Schneider Electric wil tegen 2050 de Net Zero-status hebben bereikt via partnerschappen in de toeleveringsketen, materialen met een lagere impact en circulariteit via onze doorlopende campagne "Use Better, Use Longer, Use Again" om de levensduur van producten en de recycleerbaarheid te verlengen.

[Uitleg van Environmental Data >](#)

[Hoe evalueren we de duurzaamheid van producten? >](#)

Milieuoetafdruk

| | |
|---|---|
| Totale levenscyclus ecologische voetafdruk | 0.2 kg CO2 eq. |
| Koolstofvoetafdruk van de fabricagefase [A1–A3] | 0.2 kg CO2 eq. |
| Koolstofvoetafdruk van de distributiefase [A4] | 0 kg CO2 eq. |
| Koolstofvoetafdruk van de installatiefase [A5] | 0 kg CO2 eq. |
| Koolstofvoetafdruk van de gebruiksfase [B2, B3, B4, B6] | 0 kg CO2 eq. |
| Koolstofvoetafdruk van de einde-levensfase [C1–C4] | 0.1 kg CO2 eq. |
| Milieu Profiel | Milieuprofiel van het product |

Use Better

Materialen en verpakking

| | |
|--------------------------------|--|
| Pakket met gerecycleerd karton | Ja |
| Verpakkingen zonder kunststof | Nee |
| SCIP-nummer | A04d4774-6224-4743-8a81-6c194ff09180 |
| RoHS-richtlijn van de EU | Conform |
| REACH-verordening | Referentie bevat zorgwekkende stoffen (SVHC) boven drempelwaarde |

Use Longer

Levensduurverlenging

| | |
|-----------|-----|
| Reparatie | Nee |
|-----------|-----|

Use Again

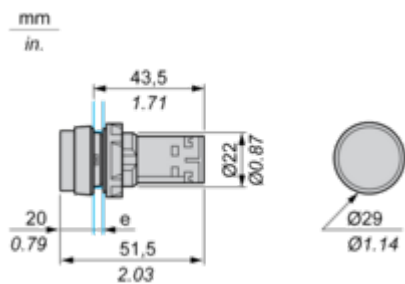
Herverpakken en herfabriceren

| | |
|--|---|
| Percentage mogelijke recycleerbaarheid | 11 |
| Circulair Profiel | Informatie over einde levensduur |
| Terugname | Ja |
| WEEE-label |  Het product moet op markten van de Europese Unie worden afgevoerd volgens specifieke afvalinzamelingsregels en mag nooit in een gewone vuilnisbak terechtkomen. |

Dimensions Drawings

Pushbutton, Projecting Type

Dimensions



e Support panel thickness: 1 to 6 mm/0.4 to 0.24 in. (metal), 2 to 6 mm/0.8 to 0.24 in. (plastic).

Mounting and Clearance

Panel cut-out



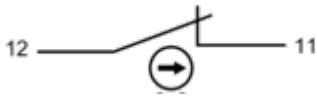
“U” Type Tag Connection



- (1) 6.5 mm/0.26 in. recommended, 7 mm/0.28 in. max.
(2) M3 screw clamp terminal.

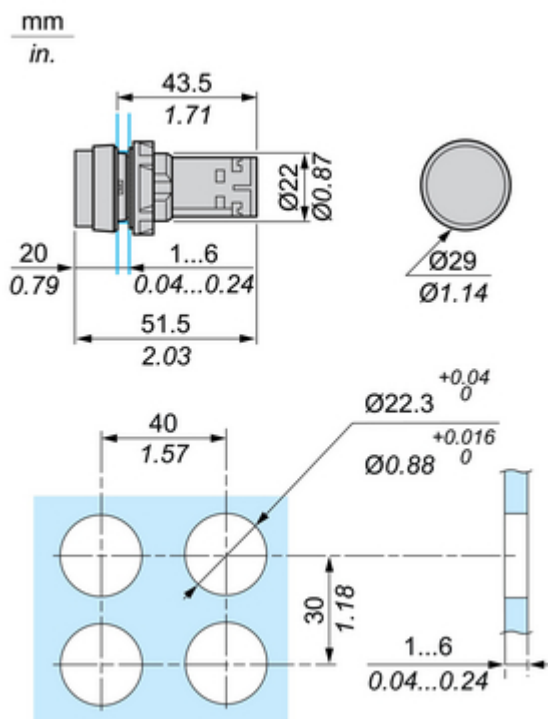
Connections and Schema

Wiring



Technical Illustration

Dimensions



Technical Illustration

Wiring diagram

