

Productinformatieblad

Specificaties



Bevestigingsbeugel voor montage op verticale steun - Metaal

XVCZ23

EAN Code: 3606480032868

Prijs: 16,60 EUR

Hoofd

range of product	Harmony XVC1
omschrijving toebehoren	Bevestigingsbeugel metaal
type toebehoren	Bevestigingsbeugel
product of component type	Montagebeugel
categorie toebehoren	Montage- en bevestigingstoebereiden
bestemming toebehoren	Volledig voorbekabeld monolithisch torenlicht
productspecifieke toepassing	Voor montage op verticale steun

Complementair

gewicht product	0,38 kg
-----------------	---------

Verpakkingseenheid

Eenheidstype van verpakking 1	PCE
Aantal eenheden in verpakking 1	1
verpakking 1 hoogte	8,0 cm
verpakking 1 breedte	11,0 cm
verpakking 1 lengte	15,0 cm
verpakking_1_gewicht	382,0 g
Eenheidstype van verpakking 2	S01
Aantal eenheden in verpakking 2	10
verpakking 2 hoogte	15,0 cm
verpakking 2 breedte	15,0 cm
verpakking 2 lengte	40,0 cm
verpakking 2 gewicht	4,12 kg

contractuele waarborg

Garantie (in maanden)	18
-----------------------	----

De weergegeven prijs is de adviesprijs in euro excl. BTW. Deze kan onderhevig zijn aan korting. Neem contact op met uw lokale distributeur of detailhandel voor de daadwerkelijke prijs

Schneider Electric wil tegen 2050 de Net Zero-status hebben bereikt via partnerschappen in de toeleveringsketen, materialen met een lagere impact en circulariteit via onze doorlopende campagne "Use Better, Use Longer, Use Again" om de levensduur van producten en de recycleerbaarheid te verlengen.

[Uitleg van Environmental Data >](#)

[Hoe evalueren we de duurzaamheid van producten? >](#)

Milieuvoetafdruk

Totale levenscyclus ecologische voetafdruk	3 kg CO2 eq.
Koolstofvoetafdruk van de fabricagefase [A1–A3]	2 kg CO2 eq.
Koolstofvoetafdruk van de distributiefase [A4]	0 kg CO2 eq.
Koolstofvoetafdruk van de installatiefase [A5]	0.4 kg CO2 eq.
Koolstofvoetafdruk van de gebruiksfase [B2, B3, B4, B6]	0 kg CO2 eq.
Koolstofvoetafdruk van de einde-levensfase [C1–C4]	0.3 kg CO2 eq.

Use Better

Materialen en verpakking

Pakket met gerecycleerd karton	Ja
Verpakkingen zonder kunststof	Ja
RoHS-richtlijn van de EU	Conform

Use Longer

Levensduurverlenging

Reparatie	Nee
-----------	-----

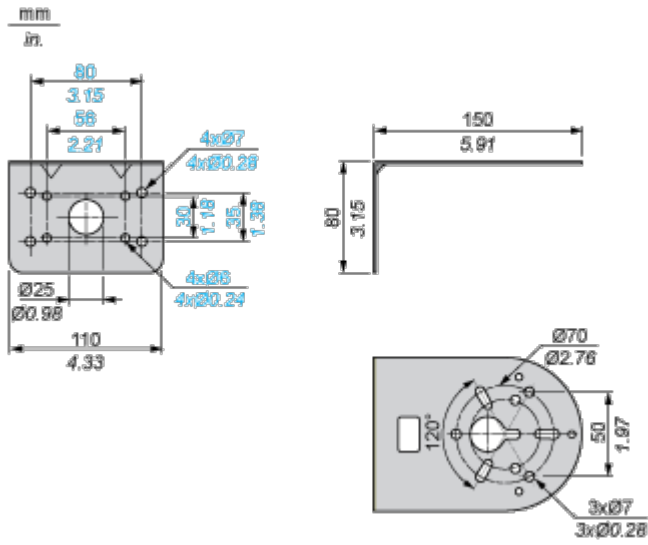
Use Again

Herverpakken en herfabriceren

Terugname	Ja
-----------	----

Dimensions Drawings

Dimensions and Mounting



Technical Illustration

Dimensions

