

THE USER MUST KEEP THIS GUIDE

GUIDE À CONSERVER PAR L'UTILISATEUR

EL USUARIO DEBE GUARDAR ESTA GUÍA

O USUÁRIO DEVE GUARDAR ESTE GUIA

RICHTLIJNEN TE BEWAREN DOOR DE GEBRUIKER

GUIDA PER L'UTENTE DA CONSERVARE

INSTRUCTIONS FOR USE

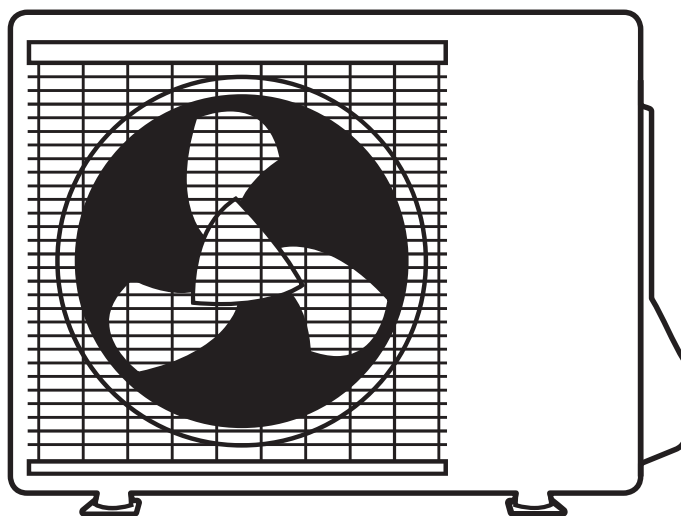
NOTICE D'UTILISATION

MANUAL DE USO

MANUAL DE UTILIZAÇÃO

GEBRUIKSVOORSCHRIFTEN

MANUALE DI UTILIZZAZIONE



EN HEAT PUMP WATER HEATER

FR CHAUFFE EAU THERMODYNAMIQUE

ES BOMBA DE CALOR PARA ACS

PT BOMBA DE CALOR DE AQS

NL WARMTEPOMPBOILER

IT SCALDACQUA TERMODINAMICO

Inhoud

WAARSCHUWINGEN	112
1. Voorstelling	123
1.1. Transport en opslag	123
1.2. Inhoud van de verpakking	124
1.3. Afmetingen	124
1.4. Accessoires	125
1.4.1. Leidingen boiler / buitenunit	125
1.4.2. Steunen voor de buitenunit	125
2. Inbedrijfstellingsschema	126
3. Installatie	127
3.1. Keuze van de installatieplaats	127
3.2. Plaatsing	128
3.2.1. Verplaatsen van de unit	128
3.2.2. Verankering op de vloer	131
4. Demontage en montage van het kleppendeksel	132
5. Condensaatafvoer	133
6. Koudemiddelaansluiting	134
6.1. Vacuümtrekken	136
6.2. Extra koudemiddel bijvullen	137
7. Elektrische aansluiting	138

WAARSCHUWINGEN

Bewaar deze handleiding, zelfs na de installatie van het product.

Dit apparaat is niet geschikt om te worden gebruikt door personen (kinderen inbegrepen) met verminderde lichamelijke, zintuigelijke of geestelijke vermogens of door personen zonder ervaring of kennis behalve in het geval zij door degene die voor hun veiligheid verantwoordelijk is, in het oog worden gehouden of vooraf de nodige instructies hebben gekregen met betrekking tot het gebruik van het apparaat.

Kinderen moeten in het oog gehouden worden om te voorkomen dat zij met het apparaat gaan spelen.

Dit apparaat mag niet worden gebruikt door kinderen onder de 3 jaar of door personen met beperkte zintuigelijke of geestelijke vermogens of met weinig ervaring en onvoldoende kennis, tenzij dit geschiedt onder toezicht of als de aanwijzingen over de veilige bediening gegeven werden en de risico's hiervan werden begrepen. Kinderen mogen niet met het apparaat spelen. De reiniging of het onderhoud van het apparaat mag niet door kinderen zonder toezicht gebeuren. Kinderen in de leeftijd van 3 tot 8 jaar mogen alleen de kraan gebruiken die aangesloten is op de boiler.

INSTALLATIE:

LET OP: Zwaar product, voorzichtig hanteren:

1/ Installeer het toestel in een vorstvrije ruimte. De vernieling van het toestel door overdruk, te wijten aan de blokkering van de veiligheidsgroep valt buiten de garantie.

2/ Controleer vóór de bevestiging of de muur sterk genoeg is om het gewicht van het met water gevulde toestel te dragen.

3/ Als het toestel wordt geïnstalleerd in een ruimte of op een plaats waar de omgevingstemperatuur constant hoger dan 35°C is, is een ventilatiesysteem voor deze ruimte noodzakelijk.

4/ Bij installatie in een badkamer mag het toestel niet in de volumes V0, V1 of V2 geplaatst worden. Maar als de badkamer niet ruim genoeg is, mag u het toestel toch installeren in volume V2.



5/ Dit product is bedoeld voor gebruik tot op een maximale hoogte van 2000 m.

6/ Installeer het toestel op een toegankelijke plaats.

7/ Raadpleeg de installatieafbeeldingen in het hoofdstuk Installatie.

- Bevestiging van een verticale wandboiler: Laat voor de eventuele vervanging van het verwarmingselement onder de uiteinden van de buizen van de boiler een ruimte vrij van 480 mm. De afmetingen van de benodigde ruimte voor de correcte installatie van het toestel staan in het hoofdstuk Installatie.
- De staande boiler moet met een daarvoor bestemd bevestigingssysteem aan de vloer worden bevestigd.

- Deze boiler is uitgerust met een thermostaat waarvan de maximale bedrijfstemperatuur hoger is dan 60 °C om de groei van legionellabacteriën in het vat tegen te gaan. Pas op! Bij een watertemperatuur van meer dan 50 °C kunnen er onmiddellijk ernstige brandwonden ontstaan. Controleer daarom de watertemperatuur voordat u een bad of douche neemt.
- Ruim verpakkingsmateriaal op de juiste wijze op. Verscheur plastic verpakkingen en gooi ze weg op een plaats waar kinderen er niet mee kunnen spelen. Niet-verscheurde plastic verpakkingen kunnen verstikking veroorzaken.
- Dit toestel bevat geen onderdelen die door de gebruiker kunnen worden gerepareerd. Laat het repareren door een installateur.
- Controleer voorafgaand aan elke interventie of de algemene elektrische stroomvoorziening is uitgeschakeld en vergrendeld.
- De installatie moet worden uitgevoerd volgens de normen die gelden op de plaats van installatie en volgens de installatievoorschriften van de fabrikant.
- De buitenunit moet rechtopstaand worden getransporteerd. Als de unit liggend wordt getransporteerd, kan zij schade oplopen door verplaatsing van het koudemiddel en vervorming van de compressorophangingen. Schade veroorzaakt door liggend transport wordt niet gedekt door de garantie. Indien nodig mag de buitenunit alleen worden gekanteld bij handmatig transport (bijv. om door een deuropening te gaan, om een trap op te lopen). Deze handeling moet voorzichtig worden uitgevoerd en het apparaat moet onmiddellijk weer rechtop worden gezet.

- De installateur moet de unit installeren volgens de aanbevelingen in deze handleiding. Onjuiste installatie kan ernstige schade veroorzaken, zoals koudemiddel- of waterlekkage, elektrische schokken of brandgevaar. Als de unit niet volgens deze instructies wordt geïnstalleerd, vervalt de garantie van de fabrikant.
- Alleen gekwalificeerd personeel mag het koudemiddel hantelen, vullen, ontluchten en afvoeren.
- De toestellen zijn niet explosie veilig en mogen daarom niet worden geïnstalleerd in omgevingen met explosiegevaar.
- Neem de gepaste maatregelen om te voorkomen dat kleine dieren de unit als schuilplaats gebruiken. Dieren die in contact komen met elektrische onderdelen kunnen storingen of brand veroorzaken. Leg aan de klant uit dat hij de omgeving van de unit schoon moet houden.
- Installeer de units op een plaats waar de gas-, vloeistof- en condensaatafvoerleidingen gemakkelijk kunnen worden geïnstalleerd.
- Als u verhuist, laat het toestel dan door een installateur verwijderen en installeren.
- Gebruik bij installatiewerkzaamheden uitsluitend de bijgeleverde of in de handleiding aangegeven onderdelen.
- Maak het deksel van de elektriciteitskast en het servicepaneel van de units goed vast. Als het deksel van de elektriciteitskast van de unit of het servicepaneel niet goed is bevestigd, bestaat er gevaar voor brand, elektrische schokken door de aanwezigheid van stof, water, enz.
- Het systeem bevat koudemiddel onder heel hoge druk. De installatie en het onderhoud van het toestel moeten worden uitgevoerd door een erkende vakman, overeenkomstig de

geldende voorschriften en regels van de kunst, met name in Frankrijk:

- Wetgeving inzake het omgaan met koudemiddelen: Decreet 2007/737 en de bijbehorende uitvoeringsbesluiten.
- Voor de inbedrijfstelling van deze airconditioner moet een beroep worden gedaan op een gekwalificeerde installateur, die in het bezit is van een bekwaamheidscertificaat overeenkomstig de artikelen R 543-75 tot en met 123 van de milieuwet en de bijbehorende uitvoeringsbesluiten. Evenals alle andere bewerkingen aan apparatuur waarbij koudemiddelen moeten worden gehanteerd.
- NF C 15-100 en zijn wijzigingen: elektrische laagspanningsinstallaties - Regels.

R32-KOUDEMIDDEL:

- Gebruik voor de installatie van de unit R32-koudemiddel om extra koudemiddel bij te vullen, gereedschap en aansluitingen die specifiek aan R32 zijn aangepast.
- Deze ontvlambare vloeistof vereist dat de minimale oppervlakken en volumes van de ruimte waar het toestel is geïnstalleerd, opgeslagen of wordt gebruikt, in acht worden genomen. Zorg ervoor dat de toepassing ter plaatse in overeenstemming is met de grootte van de behandelde ruimten en de hoeveelheid koudemiddel in de installatie (conform de norm EN 378-1 en IEC 60335-2-40).
- Breng in het toestel geen andere stoffen aan dan het aanbevolen koudemiddel.
- Laat het koudemiddel niet in de atmosfeer vrijkomen. In geval van koudemiddellekkage, tijdens de installatie, de ruimte ventileren. Aan het einde van de installatie mogen er geen

koudemiddellekken in het systeem zijn. Bij lekkage van R32-vloeistof in combinatie met een ontstekingsbron kunnen giftige gassen vrijkomen.

- Raak het koudemiddel niet aan wanneer de aansluitingen lekken of anderszins. Direct contact kan vrieswonden veroorzaken.
- Koudemiddelen mogen geen geur hebben.
- Installeer en bewaar het toestel niet in de buurt van een warmtebron.
- Neem de veiligheids- en gebruiksvorschriften voor R32-koudemiddel in acht.
- Neem de nationale gasvoorschriften in acht.
- Doorboor of verbrand het toestel niet.
- Een in het gebouw gemaakte flare mag niet worden hergebruikt. De flare-aansluiting op de leiding moet worden verwijderd en er moet een nieuwe flare-aansluiting worden gemaakt.
- Een buiten het gebouw gemaakte flare kan zonder beperking worden gemaakt.
- Gebruik geen andere dan de door de fabrikant aanbevolen hulpmiddelen om het ontdooiproces te versnellen of om het toestel te reinigen.
- Houd alle bronnen van open vuur of ontsteking uit de buurt van het toestel.

WATERZIJDIGE AANSLUITING:


Installeer op de ingang van de boiler altijd een nieuwe veiligheidsgroep ($\frac{3}{4}$ " en met een druk van 0,7 MPa (7 bar)) die voldoet aan de lokale geldende voorschriften op een vorstvrije plaats.

Er is een reduceerventiel (niet meegeleverd) nodig als de toevoerdruk hoger is dan 0,5 MPa (5 bar), die op de hoofdaansluiting aangesloten dient te worden.

Sluit de veiligheidsunit aan op een afvoerslang, met toegang naar buiten, in een vorstvrije omgeving. Deze moet aflopend zijn voor de afvoer van het water bij uitzetting tijdens opwarming of bij aftapping van de boiler.

Er moet een opvangbak geïnstalleerd worden onder de boiler wanneer deze geplaatst wordt in een verlaagd plafond, op de zolder of boven bewoonde ruimte. De opvangbak moet met de riolering verbonden zijn.

ELEKTRISCHE AANSLUITING:

- Voordat het deksel wordt verwijderd, moet de stroom uitgeschakeld worden om een stroomschok te vermijden.
- De installatie moet stroomopwaarts van de boiler een alpolige verbrekingsinrichting hebben (stroomonderbreker, zekering) overeenkomstig de plaatselijk geldende installatieregels (verliesstroomschakelaar van 30 mA).
- Het toestel moet geaard worden. Hiervoor is een speciale aansluitklem aanwezig met het symbool .
- Raadpleeg de bedradingschema's in de handleiding.
- De elektrische installatie moet worden uitgevoerd in overeenstemming met de geldende voorschriften, met name: norm NF C 15-100.
- Dit toestel is ontworpen om te werken op een nominale spanning van 230 Volt 50 Hz. Op geen enkel moment (ook niet tijdens de opstartfase) mag de spanning op de

aansluitpunten van het toestel minder dan 198 V of meer dan 264 V bedragen.

- De maximale kabellengte is gebaseerd op een spanningsval die kleiner moet zijn dan 2%. Gebruik dickere kabels als het spanningsverlies 2% of meer bedraagt.
- De elektrische aansluitingen mogen pas worden gemaakt als alle andere montagehandelingen (bevestigen, monteren, ...) zijn voltooid.
- Controleer of de bedrading niet onderhevig is aan slijtage, corrosie, overmatige druk, trillingen, scherpe randen of andere nadelige omgevingsinvloeden.
- De airconditioningunits zijn ontworpen om te werken met de volgende nulleidersystemen: TT en TN. Het IT-systeem is niet geschikt voor deze toestellen (gebruik een scheidingstrafo). Eenfasige voedingen zonder nulleider (tussen fasen) zijn ten strengste verboden. Bij driefasige toestellen moet de nulleider ook altijd verdeeld zijn (TT of TN).
- Het contract met de energieleverancier moet voldoende zijn om niet alleen het vermogen van het toestel te dekken, maar ook de som van de vermogens van alle toestellen die tegelijkertijd in werking kunnen zijn. Als er onvoldoende vermogen is, controleer dan bij de energieleverancier de waarde van het vermogen in uw contract.
- Vraag de exploitant van het elektriciteitsdistributienetwerk om de specificaties van de kabels en de harmonische stromen, enz.
- Gebruik nooit een stopcontact voor de stroomvoorziening.
- Gebruik een specifiek stroomcircuit. Deel de stroomvoorziening niet met andere apparaten.
- Gebruik voor de voeding van het toestel een onafhankelijke stroomtoevoerleiding die beveiligd is met een alpolige

stroomonderbreker met een contactopening van meer dan 3 mm.

- Zorg ervoor dat de stroomonderbreker zich op een plaats bevindt waar de gebruikers hem niet per ongeluk kunnen in- of uitschakelen (aangrenzend gebouw, enz.). Als het elektrische paneel zich buiten bevindt, sluit en vergrendel het dan zodat het niet gemakkelijk toegankelijk is.
- Behalve in geval van nood, mag u nooit de hoofdstroomonderbreker of de stroomonderbreker van de binnenunits uitschakelen tijdens de werking. Als u dat wel doet, zal de compressor defect raken en zal er water lekken. Stop de binnenunit alleen met een afstandsbediening of een extern invoerapparaat (schakelaar), en schakel vervolgens de stroomonderbreker uit.
- Raak de elektrische onderdelen nooit aan onmiddellijk nadat de stroom is uitgeschakeld. Er kan zich een elektrische schok voordoen. Wacht na het uitschakelen altijd 10 minuten voordat u elektrische onderdelen aanraakt. Statische elektriciteit in het menselijk lichaam kan de onderdelen beschadigen. Ontlaad je lichaam van statische elektriciteit.
- Onjuiste bedrading kan het hele systeem beschadigen.
- Als de spanning te laag is of daalt wanneer het toestel wordt gestart, kan het toestel niet goed starten. Raadpleeg in dat geval uw stroomleverancier.
- Zorg ervoor dat alle kabels goed vastzitten, dat u draden gebruikt die voldoen aan de geldende normen (NF C 15-100 in het bijzonder), en dat er geen kracht wordt uitgeoefend op de aansluitingen en de kabels.

KOUDEMIDDELAANSLUITING:





- Alle koudemiddelcircuits zijn gevoelig voor verontreiniging door stof en vocht. Indien dergelijke verontreinigingen in het koudemiddelcircuit terechtkomen, kunnen zij de betrouwbaarheid van de units doen verminderen. De koudemiddelaansluitingen en -circuits van de units moeten goed zijn afgesloten. In geval van een latere storing zal de aanwezigheid van vocht of vreemde voorwerpen in de compressorolie systematisch leiden tot uitsluiting van de garantie.
- Controleer bij ontvangst of de koppelingen en pluggen van het koudemiddelcircuit op de binnen- en buitenunits op hun plaats zitten en vergrendeld zijn.
- Controleer of de koudemiddelaansluitingen goed zijn afgedicht (plastic pluggen of buizen die aan de uiteinden zijn dichtgeknepen en gesoldeerd). Indien de pluggen tijdens de werkzaamheden moeten worden verwijderd (bijv. buizen afsnijden), breng ze dan zo spoedig mogelijk weer aan om verontreiniging van de buis te voorkomen.
- Gebruik geen afdichtpasta voor de koudemiddelaansluitingen, aangezien deze de binnenkant van de aansluitingen kan verstoppen of vervuilen. Bij gebruik van dergelijke pasta vervalt de garantie op het toestel.
- Gebruik geen gewone minerale olie op de flare-aansluitingen. Gebruik koelolie die compatibel is met R32, maar vermijd zoveel mogelijk dat deze in het circuit doordringt, met het risico dat de levensduur van de apparatuur wordt verkort.

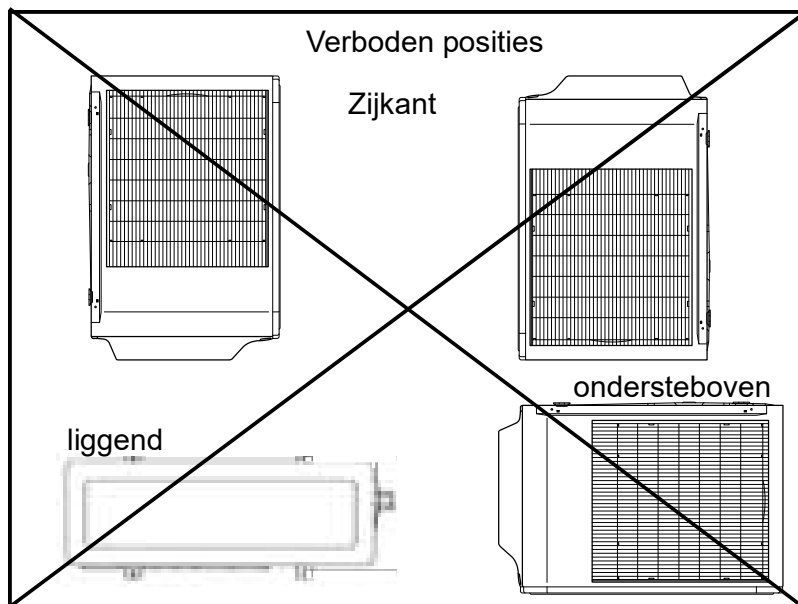
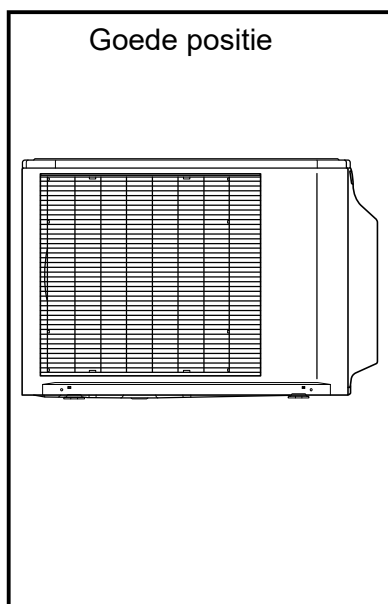
- Gebruik droge stikstof om te voorkomen dat er vocht binnendringt dat de werking van het toestel zou kunnen schaden.
- Gebruik geen gebruikte, vervormde of verkleurde verbinding, maar een nieuwe verbinding van koelkwaliteit.

1. Voorstelling

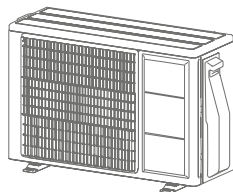
1.1. Transport en opslag

Let bij het hanteren van het toestel op de volgende punten:

-  Breekbaar, voorzichtig hanteren.
-  Deze pijlen moeten altijd omhoog gericht zijn.
- Controleer vóór u begint of de weg waarlangs de buitenunit zal worden getransporteerd vrij is.
- Verplaats de buitenunit in haar originele verpakking.
-  Denk eraan dat het zwaartepunt van het toestel aan één kant ligt voordat u de buitenunit optilt.
-  Niet-waterdichte verpakking, niet buiten opslaan.



1.2. Inhoud van de verpakking



1 buitenunit

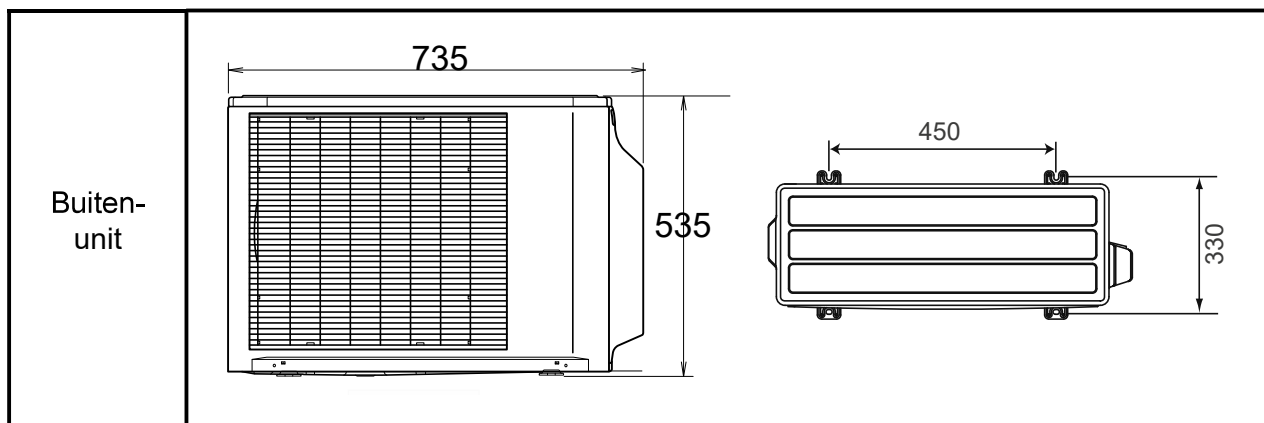


1 steekhevel condensaatvoer met dichting aan te brengen onder de buitenunit.



1 handleiding

1.3. Afmetingen



1.4. Accessoires

1.4.1. Leidingen boiler / buitenunit

Koperen koelmiddelleiding diameter 3/8" en 1/4".
Bestaat in 5 m, 7 m, 10 m en 25 m.



1.4.2. Steunen voor de buitenunit

Steun voor vlakke vloer:

Deze steun kan worden voorzien van stoppen op de uiteinden voor een mooier uitzicht.



Zwarte rubberen steun:

Stevige steun met geïntegreerd aluminium profiel (beperkt de overbrenging van lawaai naar de vloer).

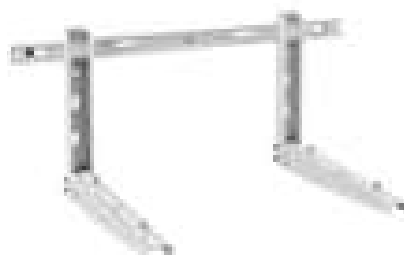


Steun voor oneffen vloer:

Vloersteun, instelbaar

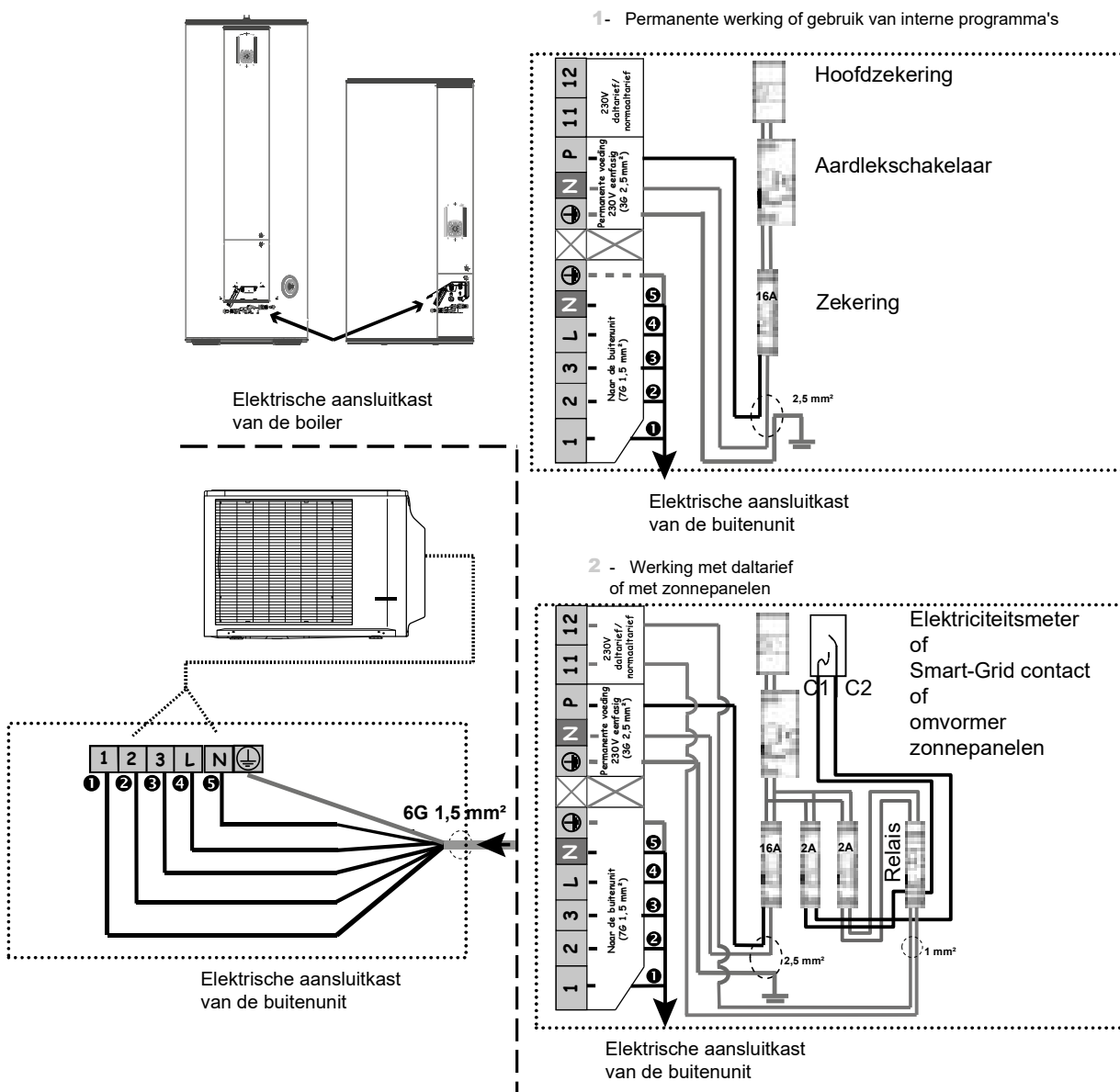


Wandsteun voor buitenunit



2. Inbedrijfstellingsschema

Om het vat tegen corrosie te beschermen, moet de boiler permanent van stroom worden voorzien.



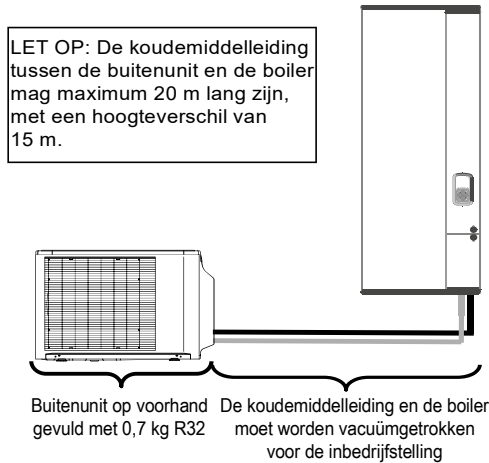
NB: Wanneer een kabel voor het daltarief moeilijk kan worden aangelegd, kan het contact daltarief/normaltarief worden vervangen door de interne klok van de boiler. In dat geval moet de boiler worden geprogrammeerd volgens de geldende tijdsblokken voor tarifiering op de plek van installatie (gebruik schema 1).

In het schema van het elektrisch bord staat een elektronische meter. Neem bij een mechanische meter de 230V-voeding van de schakelaar daltarief/normaltarief.

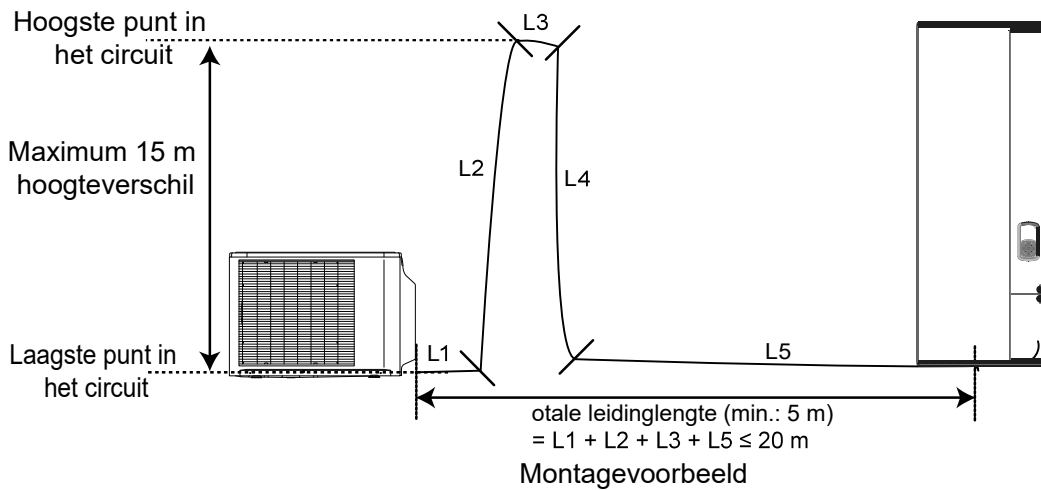
Zie voor meer informatie het hoofdstuk "Elektrische aansluiting" in de handleiding.

3. Installatie

3.1. Keuze van de installatieplaats



De koudemiddelleiding tussen de buitenunit en de boiler moet **minimum 5 m** en **maximum 20 m** lang zijn, met een **hoogteverschil van 15 m**.



3.2. Plaatsing

De keuze van de locatie is bijzonder belangrijk, aangezien het toestel later verplaatsen een delicate operatie is, die door gekwalificeerd personeel moet worden uitgevoerd. Bepaal de plaats van de installatie na overleg met de klant.

- Installeer de buitenunit op een plaats die het gewicht van de unit kan dragen en waar geen trillingen worden doorgegeven.
 - Installeer de buitenunit horizontaal.
 - Zorg voor de nodige ruimte voor een goede luchtcirculatie. De luchtinlaat en -uitlaat mogen op geen enkele wijze worden geblokkeerd.
 - Bij gebruik in de verwarmingsmodus loopt condensaat uit de buitenunit. Neem de gepaste maatregelen zodat dit water vrij kan wegstromen en geen schade veroorzaakt aan gebouwen.
 - Installeer de buitenunit op een plaats waar de buurt geen hinder ondervindt van de luchtstroom, het geluid of de trillingen. Als de buitenunit in de buurt van burens moet worden geïnstalleerd, zorg er dan voor dat u van tevoren hun toestemming hebt verkregen.
 - Controleer of de aansluitingen op de boiler mogelijk en gemakkelijk zijn.
 - Houd bij de keuze van de locatie rekening met service en onderhoud. Laat voldoende ruimte voor een gemakkelijke toegang tot de buitenunit.
-
- Vermijd installatie van de unit in direct zonlicht.
 - Installeer de unit niet in de buurt van een warmtebron, stoom of ontvlambaar gas.
 - Installeer de unit niet met de voorkant in de wind of op een plaats die blootstaat aan sterke wind of stof.
 - Installeer het toestel niet op een plaats met veel verkeer.
 - Vermijd het plaatsen van de buitenunit op een plaats waar deze blootgesteld kan worden aan vuil of overvloedig afstromend water (bijv. onder een defecte dakgoot).

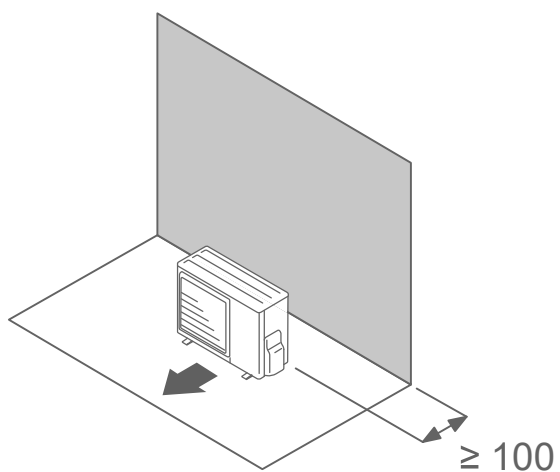
3.2.1. Verplaatsen van de unit



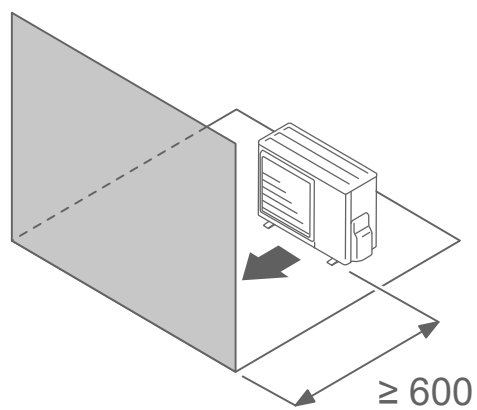
**Raak de lamellen niet aan, want dat kan snijwonden veroorzaken.
Draag het toestel voorzichtig aan de rechter- en linkerhandgrepen.**

Bovenkant van de buitenunit niet bedekt

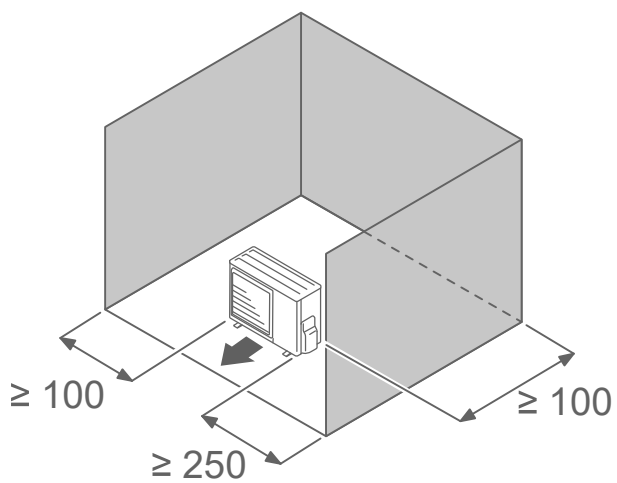
Obstakel alleen achter



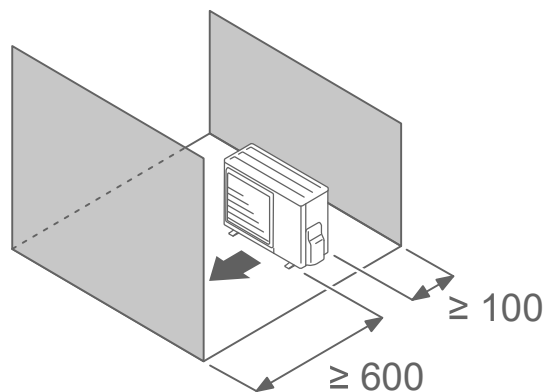
Obstakel alleen vooraan



Obstakels achter en aan de zijkanten



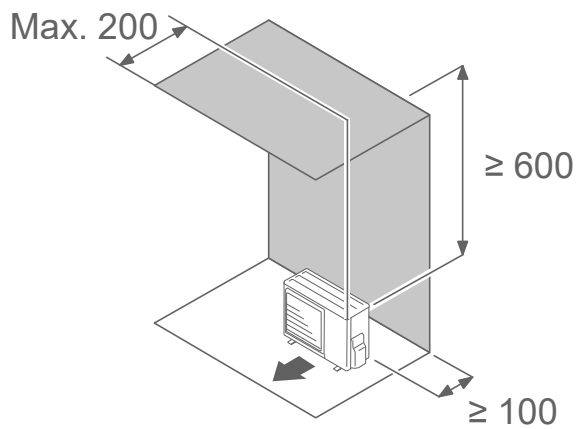
Obstakels voor en achter



Eenheid: mm

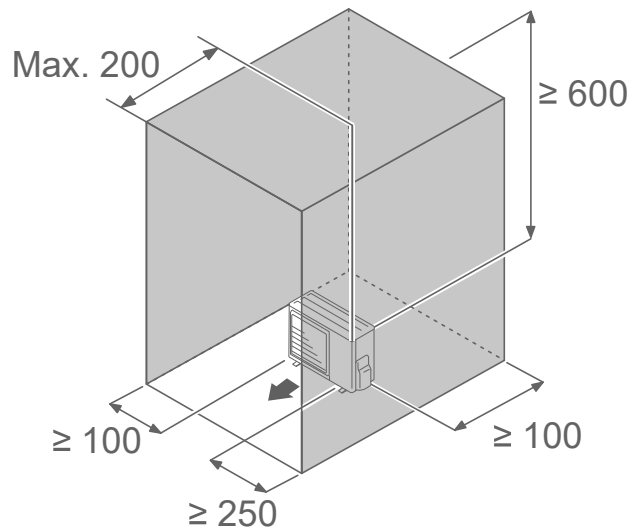
Waarschuwingen

Obstakels achter en boven



Installatie

Obstakels achter, aan de zijkanten en boven



Eenheid: mm

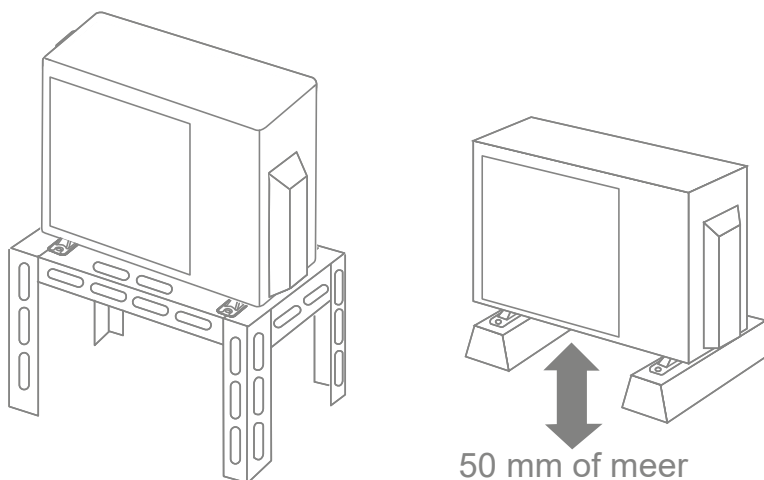
Als de ruimte groter is dan vermeld, zullen de omstandigheden dezelfde zijn als wanneer er geen obstakels waren.

3.2.2. Verankering op de vloer

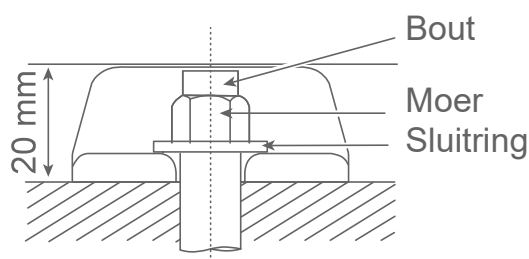
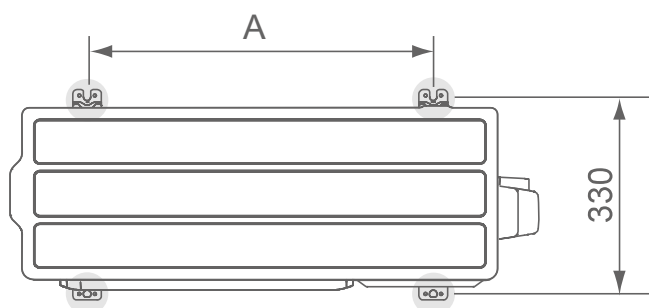


Installeer de buitenunit niet direct op de grond, aangezien dit storingen kan veroorzaken. Condenswater kan bevriezen tussen de grond en de basis van de unit en de afvoer van condenswater verhinderen.

- Zware sneeuwval kan in sommige gebieden de luchtinlaat en -uitlaat blokkeren en de productie van warme lucht verhinderen. Bouw een afdak en een sokkel of installeer de buitenunit op hoge poten (afhankelijk van de omgeving).



- Installeer de unit horizontaal (niet meer dan 3 graden kantelen). Zorg er bij het leggen van de fundering voor dat er voldoende ruimte is om de koudemiddelaansluitingen te installeren.
- Afhankelijk van de installatieomstandigheden kunnen tijdens de werking trillingen optreden, die lawaai veroorzaken. Om trillingen te verminderen, installeert u de units op een steun, zoals betonblokken of antivibratiesteunen.
- De fundering moet de steunen van de buitenunit ondersteunen en in totaal 50 mm of meer dik zijn.
- Bevestig de buitenunit stevig aan de fundering (gebruik een set (niet meegeleverd) bestaande uit 4 M10-bouten, moeren en sluitringen).
- De bouten moeten 20 mm uitsteken.



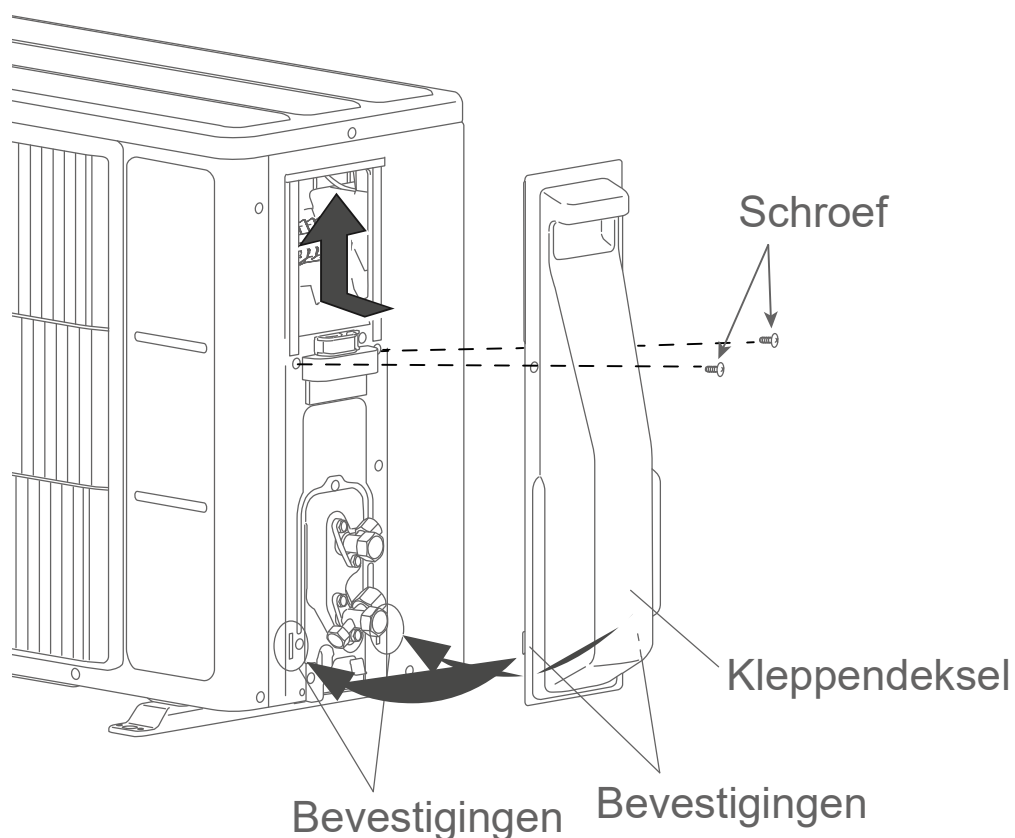
4. Demontage en montage van het kleppendeksel

Verwijderen van het servicedeksel

1. Verwijder de zelftappende schroeven (het aantal schroeven hangt af van het model).
2. Schuif het kleppendeksel naar beneden en trek het eraf.

Montage van het servicedeksel en kleppendeksel

1. Steek de inkepingen van het kleppendeksel op de buitenunit en schuif het kleppendeksel naar boven.
2. Schroef de zelftappende schroeven in.



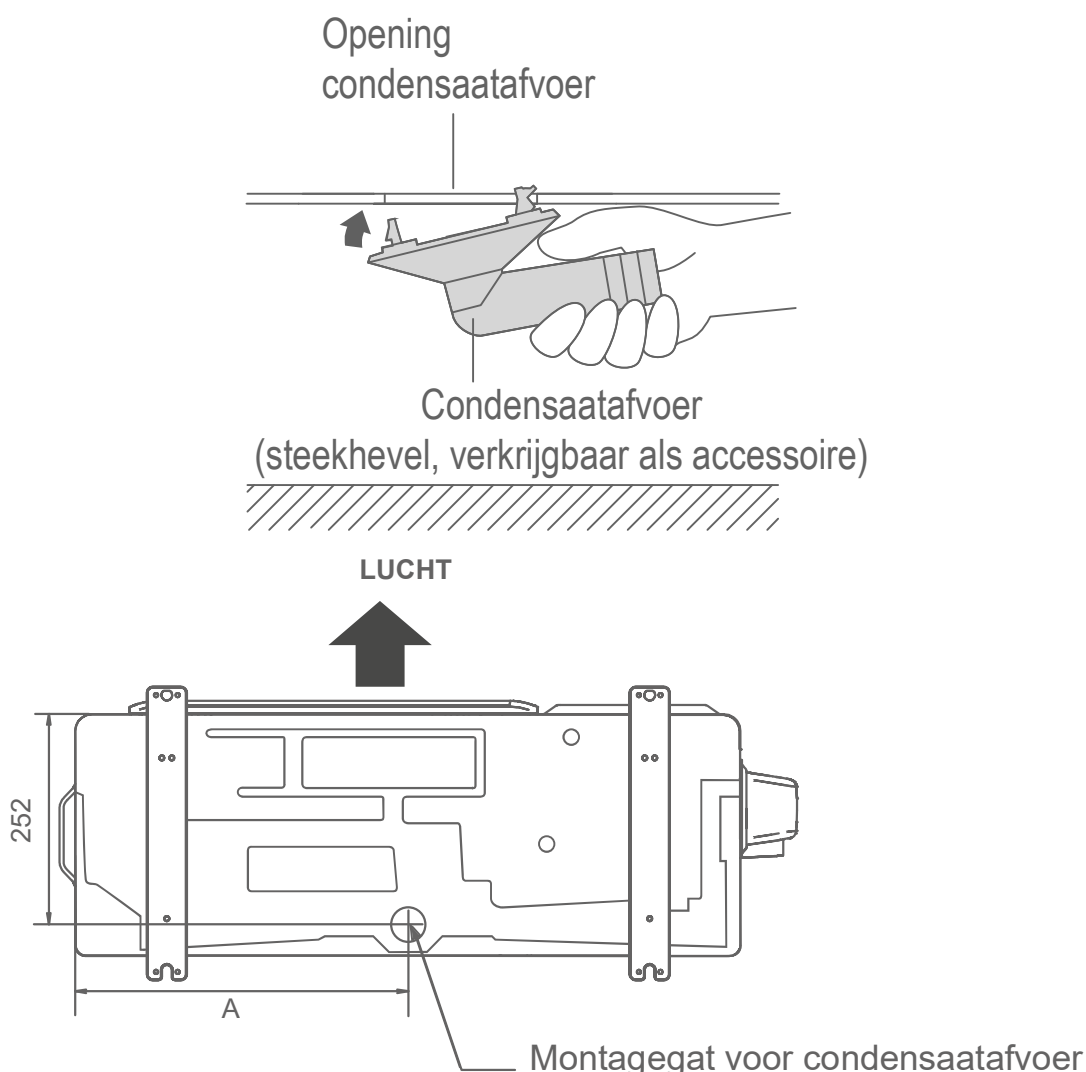
* het aantal schroeven hangt af van het model

5. Condensaatafvoer



Bij omkeerbare units zal condenswater wegstromen tijdens verwarmingsbedrijf. Sluit de condensafvoer aan op een PVC slang met een diameter van 16 mm en neem daarbij alle voorzorgsmaatregelen om te voorkomen dat de afvoer bevriest.

- Installeer de condensafvoer volgens de instructies en controleer of deze goed afvoert. Als de installatie niet correct wordt uitgevoerd, kan er water uit de unit druppelen.
- In koude streken mag u de steekhevel en de condensafvoerslang niet gebruiken. Bij gebruik bij koud weer (buitentemperatuur van 0° of lager) van de steekhevel en de afvoerslang kan het condensaat aan het uiteinde van de slangen bevriezen (alleen omkeerbaar model). Bovendien mogen de gaten in de voet van de buitenunit nooit geblokkeerd zijn. Het kan nodig zijn om de afvoer te voorzien van een antivriesweerstand.



6. Koudemiddelaansluiting



De koudemiddelaansluiting moet worden uitgevoerd door een erkende installateur die beschikt over een attest dat conform is met Decreet 2007/737 en de uitvoeringsbesluiten.

Wij bieden deze dienst aan. Zie de aanvraag voor inbedrijfstelling op de binnenkant van de omslag.

Vul de boiler met water om de dichtheid te testen alvorens de koudemiddelleidingen aan te sluiten (raadpleeg het hoofdstuk "Vullen van de boiler").

LET OP:

De koudemiddelleidingen moeten thermisch geïsoleerd worden om brandwonden te voorkomen en optimale prestaties te garanderen.

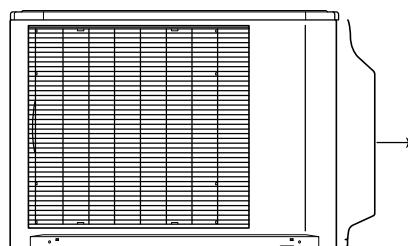


De buitenunit is op voorhand gevuld met R32 voor een maximale leidinglengte van 15 m. Bij langere leidingen moet voor extra koudemiddel worden gezorgd. De maximale lengte is 20 m.

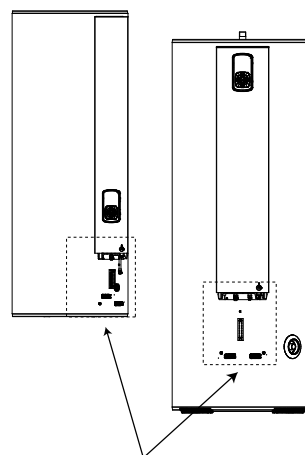
- Kies de kortste en eenvoudigste weg; de prestaties en de levensduur van het systeem hangen ervan af. De leidingen mogen niet geplooid worden.
- De 2 koudemiddelleidingen moeten afzonderlijk worden geïsoleerd.
- Gebruik uitsluitend R32-koudemiddel. Mengingen met een ander gas of met lucht is verboden.
- Voor een goede werking en de betrouwbaarheid van het systeem op de lange termijn moet de installatie goed worden vacuümgetrokken.
- Controleer voor het opstarten van de buitenunit of de 2- en 3-wegkranen goed open staan. De compressor zou beschadigd worden als het systeem met gesloten kranen wordt opgestart; dergelijke schade valt niet onder de garantie.

- Verwijder het deksel van de vloeistofaansluitingen op de buitenunit.

Verlies de schroef niet bij het demonteren.



- Ga op dezelfde manier te werk bij de boiler voor toegang tot de flare-aansluitingen.



Voor de aansluiting tussen de buitenunit en de boiler mogen uitsluitend afzonderlijk geïsoleerde nieuwe koperen (van koudemiddelkwaliteit) leidingen worden gebruikt.

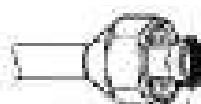
Als de koudemiddelleidingen worden blootgesteld aan de weersomstandigheden of aan UV-stralen en de isolatie hier niet tegen bestand is, moet een bescherming worden voorzien.

De koudemiddelleidingen moeten minimum 5 m lang zijn om een goede werking te garanderen.

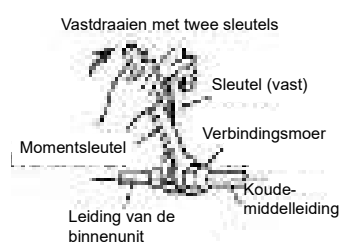
Als de boiler wordt gebruikt met koudemiddelleidingen van minder dan 5 m, vervalt de garantie van de boiler.

Installeer de slangen en voer ze door de muren met de beschermdoppen erop.

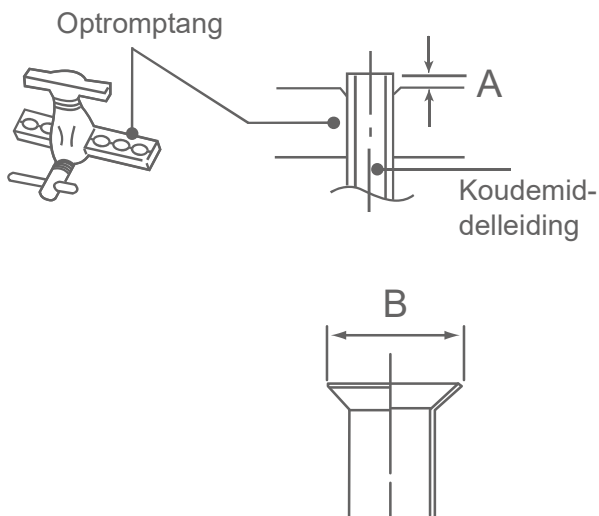
- Draai de moer met een momentsleutel vast met het volgende aanhaalmoment: 17 N.m voor 1/4"-leidingen en 40 N.m voor 3/8"-leidingen.
- Wanneer de aansluitingen uitgevoerd zijn, moet de dichtheid van de leidingen worden gecontroleerd door onder druk te brengen met stikstof (0,35 bar (35 MPa)).



Smeer de flare alleen in met **koelolie (polyesterolie)** om gaslekken te voorkomen.

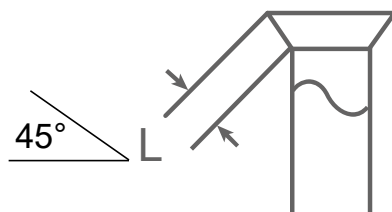


- Schroef de moeren op de buizen voor het optrompen.
- Tromp de buizen op. Laat de buis uitsteken met de maat "A" van de matrijs van de optromptang.



Diameter van de koudemiddel- aansluitingen	Maat "A"	Maat "B"
		00.4
1/4" (6,35 mm)	0 tot 0,5 mm	9,1 mm
3/8" (9,52 mm)		13,2 mm

- Controleer de toestand na het flaren. Deze mag geen krassen of sporen van barsten vertonen. Controleer ook of de maat "L" goed opgetrompt is, zonder scheuren of krassen.



6.1. Vacuümtrekken

- Verwijder de beschermkappen van de vulpoorten (Schrader). Sluit er de blauwe slang van uw manometerset op aan (zijde met een klepdrucker in goede staat). Sluit een gele slang met een kraan aan op een vacuümpomp met een vacuümmeter en draai de blauwe kraan van uw manometerset open.

- Schakel de vacuümpomp in en draai de kraan van de gele slang open tot de restdruk in het circuit tot onder 0,01 bar daalt. Laat de pomp nadat het vacuüm is bereikt nog 20 minuten draaien.
- Draai de blauwe kraan van uw manometerset (verdeler) en de kraan van de gele slang dicht, en stop dan de vacuümpomp **zonder de slangen los te maken**.
- Als de druk na 10 minuten weer stijgt, zoek het lek, dicht beter af en herbegin. Een circuit wordt als afgedicht beschouwd als de druk op de vacuümmeter 10 minuten stabiel blijft.



De leidingen MOETEN worden vacuümgetrokken. Ontluchten door flushen is verboden.

6.2. Extra koudemiddel bijvullen

Bij de installatie is de buitenunit op voorhand gevuld voor een maximale leidinglengte van 15 m. Bij langere leidingen (maximum 20 m) moet extra R32 worden bijgevuld. **Dit mag uitsluitend door een erkende installateur met een attest hiervoor worden gedaan.**

	20 g R32 per extra meter					
Totale leidinglengte	15 m	16 m	17 m	18 m	19 m	20 m
Extra koelmiddel	Geen	20 g	40 g	60 g	80 g	100 g

Het bijvullen van koudemiddel moet gebeuren na het vacuümtrekken en vóór het opendraaien van de kranen van de buitenunit.

- Koppel de vacuümpomp los (gele slang) en sluit een fles met R32 aan voor het overhevelen. Draai de kraan van de fles open.
- Vul de in de tabel hiervoor aangegeven hoeveelheid koudemiddel bij met de kraan op het verdeelstuk.
- Zodra de waarde op de weegschaal met de vereiste extra hoeveelheid is afgenomen, draait u de kraan van de gele slang dicht en dan de fles.
- Zie verder het vervolg van de inbedrijfstelling van de boiler.



Gebruik uitsluitend R32!

Gebruik uitsluitend gereedschap dat geschikt is voor R32 (manometerset).

Vul het koudemiddel altijd in vloeibare toestand.

Houd u aan de maximum lengte en het maximum hoogteverschil.

- Noteer de hoeveelheid extra koudemiddel in de tabel van de boiler en op het label van de buitenunit (in het hiervoor voorziene vak).

7. Elektrische aansluiting



Draai de kabelschoen op het aansluitblok niet te vast aan om beschadiging of breuk van de schroef te voorkomen.

Het gebruik van soepele draden zonder geplooiden ronde kabelschoenen wordt niet aanbevolen.

Bevestig geen starre draad met een geplooiden ronde kabelschoen. Druk op de kabelschoen kan storingen veroorzaken en de kabel kan abnormaal warm worden. Sluit de aansluitkabels stevig aan op het aansluitblok. Onjuiste installatie kan brand veroorzaken.