

# Détecteur de présence P41MR, 230 V, secondaire, 12-13 m, pour boîte d'encastrement, couleur blanc

353-600021

4 ans de garantie

Ce détecteur de présence plat et discret est un détecteur secondaire qui prolonge la portée de détection d'un détecteur maître 230 V. Le détecteur est spécialement conçu pour être installé dans un boîtier d'encastrement standard (distance de vissage de 60 ou 79 mm). Les paramètres du détecteur peuvent être modifiés à l'aide de l'appli Niko detector tool et d'une communication Bluetooth® bidirectionnelle entre un smartphone et le détecteur.

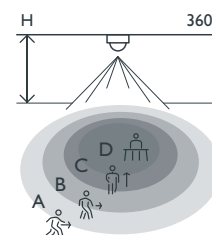
Couleur de finition: blanc.

Détecteurs maîtres compatibles: 353-600121, 353-601121, 353-601221, 353-602121, 353-602221, 353-700121, 353-701121, 353-701221, 353-702121, 353-702221, 353-802111

- Design plat et discret
- Montage facile dans une boîte d'encastrement standard (distance diagonale de vissage de 60 ou 79 mm)
- Câblage rapide à l'aide de bornes à connexion rapide facilement accessibles et sans vis
- Appli conviviale pour les paramètres (iOS/Android)
- La communication Bluetooth® bidirectionnelle garantit une modification rapide des paramètres et la réception d'un feed-back immédiat dans l'appli
- Fonctions préconfigurées :
  - sensibilité PIR ajustable (4 niveaux)
  - le journal des événements garde une trace des modifications récentes
- Communication sans fil entre les détecteurs maître et secondaire avec une fonction de répéteur
- Les réglages et la configuration peuvent être verrouillés par un code PIN



## Portée de détection



H	A Walking	B Across	C Towards	D Presence
2.5 m	∅ 13 m	∅ 11 m	∅ 3 m	∅ 5 m
3.0 m	∅ 12 m	∅ 12 m	∅ 3 m	∅ 5 m

Measured according to EN/IEC63180



Bluetooth



**niko**

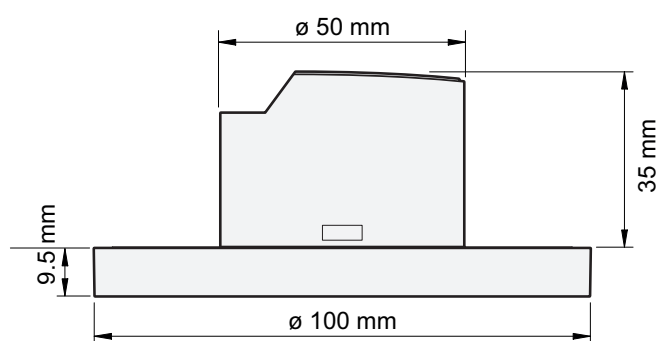
## Données techniques

Numéro d'article	353-600021
Détecteurs maîtres compatibles	353-600121, 353-601121, 353-601221, 353-602121, 353-602221, 353-700121, 353-701121, 353-701221, 353-702121, 353-702221, 353-802111
Tension d'alimentation	230 Vac $\pm$ 10 %, 50 Hz
Sortie du détecteur	230 V (ON/OFF)
Consommation électrique maximale	0.2 W
Calibre maximum du disjoncteur miniature	16 A (limité par les règles nationales en matière d'installation)
Angle de détection	360 °
Portée de détection (PIR)	Ø 12 m posé à 3 m de hauteur
Température d'ambiance	-25 – +40 °C
Montage	boîte d'encastrement
Hauteur de montage	2 – 3.5 m
Couleur	white (par approximation RAL 9010)
Dimensions visibles (HxLxP)	100 x 100 x 9.5 mm
Dimensions (HxLxP)	100 x 100 x 44.5 mm
Distance maximale Bluetooth® (champ libre, selon l'appareil)	50 m
Fréquence de fonctionnement	2.4 GHz
Puissance radiofréquence maximale	-2 dBm
Degré de protection	IP20
Résistance aux chocs	IK02
Modification des réglages	appli Niko detector tool (iOS-Android) et communication Bluetooth® bidirectionnelle
Sans halogène	oui
Marquage	CE

## Accessoires

353-990991	Collerette pour détecteurs P4XMR et M4XMR encastrés, couleur blanc
353-990992	Collerette pour détecteurs P4XMR et M4XMR encastrés, couleur noir

## Dimensions



## Schéma de câblage

