

Tilstedeværelsessensor P41MR, 230 V, sekundær, 12-13 m, 360°, til indbygningsdåse

353-600021

E-Nr.:34 67 604 596

4 års garanti

Denne flade og diskrete tilstedeværelsessensor er en sekundær sensor, der udvider rækkeviddet for en 230 V mastersensor. Sensoren er specielt designet til montering i en standard planforsænket indbygningsdåse (60 eller 79 mm skrueafstand). Sensorens indstillinger kan ændres ved hjælp af Niko detector tool appen og 2-vejs Bluetooth® kommunikation mellem en smartphone og sensoren.

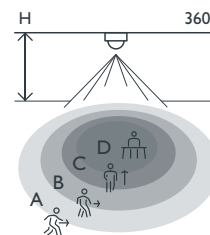
Farve: hvid

Kompatible mastersensorer: 353-600121, 353-601121, 353-601221, 353-602121, 353-602221, 353-700121, 353-701121, 353-701221, 353-702121, 353-702221, 353-802111

- Fladt og diskret design
- Nem montering i en standard indbygningsdåse til planforsænket montering (60 eller 79 mm diagonal skrueafstand)
- Hurtig kabling ved hjælp af skrueløse og let tilgængelige plug-in terminaler
- Brugervenlig app til idriftsættelse (iOS/Android)
- 2-vejs Bluetooth® kommunikation sikrer hurtig idriftsættelse og øjeblikkelig tilbagemelding i appen
- Forprogrammerede funktioner:
 - Justerbar PIR-følsomhed (4 niveauer)
 - Logfilen registrerer de seneste ændringer
- Trådløs kommunikation mellem master- og sekundær sensorer med repeater funktion
- Indstillinger og konfiguration kan låses med pinkode



Rækkevidde



H	A Walking	B Across	C Towards	D Presence
2.5 m	Ø 13 m	Ø 11 m	Ø 3 m	Ø 5 m
3.0 m	Ø 12 m	Ø 12 m	Ø 3 m	Ø 5 m

Measured according to EN/IEC63180



Bluetooth



230 V



sekundær



360°



Ø 12 m ved
monteringshøjde
på 3 m



2 – 3.5 m



europadåse

niko

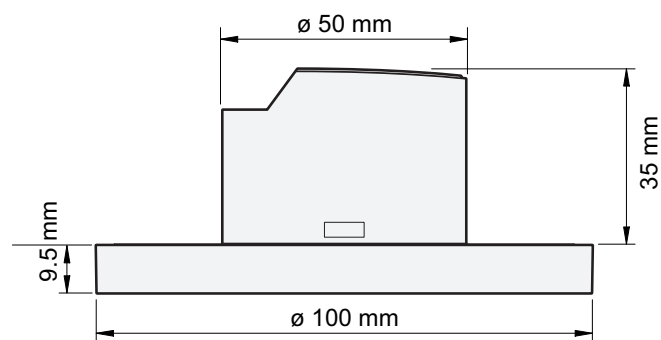
Tekniske data

Typenummer	353-600021
Kompatible mastersensorer	353-600121, 353-601121, 353-601221, 353-602121, 353-602221, 353-700121, 353-701121, 353-701221, 353-702121, 353-702221, 353-802111
Forsyningsspænding	230 Vac \pm 10 %, 50 Hz
Sensorudgang	230 V (ON/OFF)
Effektforbrug	0.2 W
Maksimum MCB-klassificering	16 A (begrænset af nationale installationsregler)
Detekteringsområde	360 °
Rækkevidde (PIR)	ø 12 m ved monteringshøjde på 3 m
Omgivelsestemperatur	-25 – +40 °C
Monteringsmetode	europadåse
Monteringshøjde	2 – 3.5 m
Farve	white (RAL 9010)
Dimensioner synlig (HxBxD)	100 x 100 x 9.5 mm
Dimensioner (HxBxD)	100 x 100 x 44.5 mm
Maksimal rækkevidde Bluetooth® (frit område, afhængigt af enheden)	50 m
Driftsfrekvens	2.4 GHz
Maksimal feltstyrke	-2 dBm
Kapslingsklasse	IP20
Vandklasse	IK02
Ændring af indstillinger	Niko detector tool-appen (iOS-Android) og 2-vejs Bluetooth®-kommunikation
Halogenfri	ja
Godkendelse	CE

Tilbehør

353-990991	Afdækningsring til P4XMR og M4XMR planforsænkede sensorer, hvid
353-990992	Afdækningsring til P4XMR og M4XMR planforsænkede sensorer, sort

Dimensioner



Tilslutningskema

