

# TABLEAU DE SPECIFICATION DE SPIROTECH



Produit: **elko-flex  
N25**

Type:  
Date:

EVN25  
15/01/2024

Client:

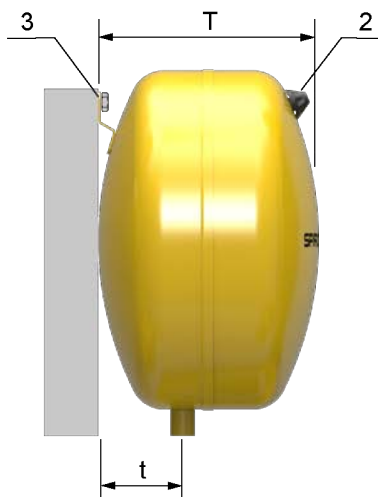
Projet:

Référence:

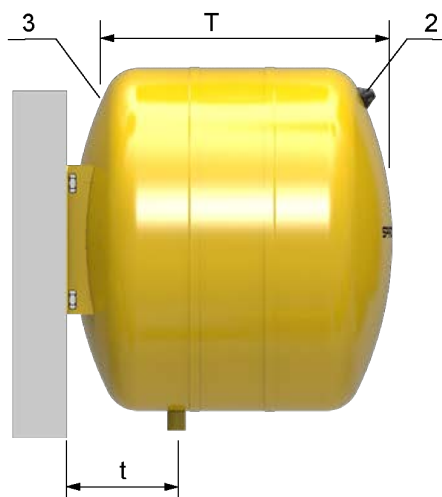
## Dessin



EVN 4 .. EVN 100, EVN 140



EVN 4 .. EVN 100



EVN 140

### Critères de design

Tested in accordance with:	PED 2014/68/EU	
Max. safety temperature of the system without/with cooling vessel:	90/110	°C
Température min.:	0	°C
Température max.:	70	°C
Pression du Système max.:	3	bar-g
Permissible medium:	Water, Water/Glycol	
Couleur:	RAL 1003	

### Dimensions

D:	400 mm
T:	252 mm
t:	90 mm
Connection	Rp3/4
1	Expansion pipe
2	Gas pressure valve
3	Wall mount (1)
Volume:	25 ltr
Poids à vide (environ):	5 kg

Sous réserve de modifications