

Produkt: **elko-flex  
N25**

Type: **EVN25**  
Datum: **15.01.2024**

Kunde:

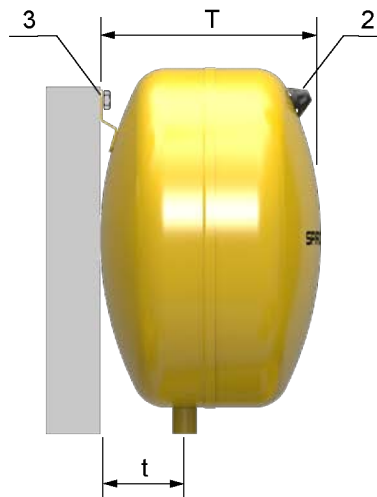
Projekt:

Referenz:

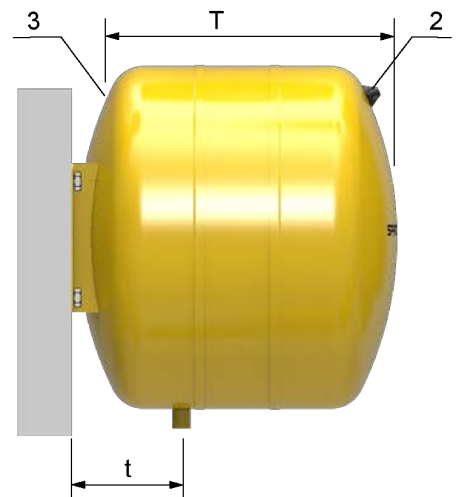
**Zeichnung**



EVN 4 .. EVN 100, EVN 140



EVN 4 .. EVN 100



EVN 140

**Auslegekriterien**

Tested in accordance with:	PED 2014/68/EU	
Max. safety temperature of the system without/with cooling vessel:	90/110	°C
Min. Temperatur:	0	°C
Max. Temperatur:	70	°C
Max. Betriebsdruck:	3	bar-g
Permissible medium:	Water, Water/Glycol	
Farbe:	RAL 1003	

**Abmessungen**

D:	400 mm
T:	252 mm
t:	90 mm
Connection	Rp3/4
1	Expansion pipe
2	Gas pressure valve
3	Wall mount (1)
Volumen:	25 ltr
Leergewicht (circa):	5 kg

Änderungen vorbehalten