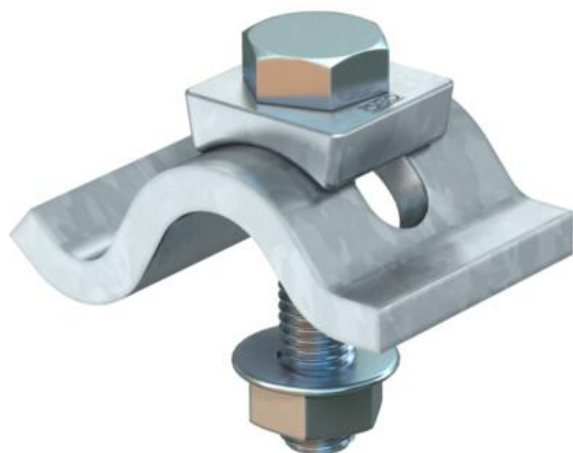


Technisch specificatieblad

Spanklem, lichte uitvoering TKS FT

Artikelnummer: 6355808



Spanklem met zeskantmoer voor de directe bevestiging van constructies aan flenzen van stalen dragers.
Het spanbereik van de spanklem is begrensd tot de maximale bevestigingsdikte van 25 mm.



St Staal

FT thermisch verzinkt

Stamgegevens

Artikelnummer	6355808
Type	TKS-L-25 FT
Omschrijving 1	Spanklauw lichte uitvoering
Omschrijving 2	met combimoer
Fabrikant	OBO
Dimensie	M10x50
Kleur	zink
Materiaal	Staal
Oppervlak	thermisch verzinkt
Oppervlaktenorm	DIN EN ISO 1461
Kleinste verkoop-eenheid	10
Eenheid van hoeveelheid	Paar
Gewicht	39,2 kg
Eenheid gewicht	kg/100 paar
CO2-voetafdruk (GWP) van wieg tot poort	0,9417 kg CO2e / 2 Stuk

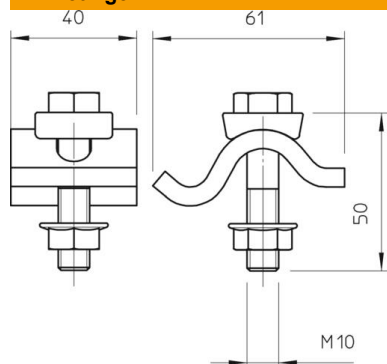
Technisch specificatieblad

Spanklem, lichte uitvoering TKS FT

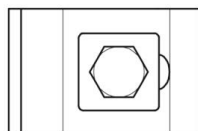
Artikelnummer: 6355808



Afmetingen



Hoogte 25 mm



Technische gegevens

F in kN	10 kN
Geschikt voor flensdikte max.	25 mm
Geschikt voor flensdikte min.	15 mm
Schroefdraad metrisch	10
Schroef	M10 x 50