



Plintgoot SL-T voor verborgen kabelgeleiding binnen. De kleur van de draagconstructie kan variëren afhankelijk van het fabricageproces.  
Met klikbaar deksel en goot met bodemperforatie voor directe wandmontage.  
Richtingsverandering met verstekzaagsnede uitvoeren en kanaaluiteinden met eindstukken sluiten. Apparatuurdoos voor montage van stroom en datatechniek.  
Met tapijtljst voor een nette afsluiting.  
Getest conform NEN-EN 50085-1 en NEN-EN 50085-2-1.  
Goot en deksel als set verpakt in doos. De kanaalkoppelingen moeten afzonderlijk besteld worden.



**PVC** Polyvinylchloride

### Stamgegevens

Artikelnummer	6132222
Type	SLT 2070 rws
Omschrijving 1	Plintgoot
Omschrijving 2	SL-T Set 20x70 9010
Fabrikant	OBO
Kleur	zuiver wit; RAL 9010
Materiaal	Polyvinylchloride
Kleinste verkoop-eenheid	2
Eenheid van hoeveelheid	Meter
Gewicht	52,9 kg
Eenheid gewicht	kg/100 m
CO <sub>2</sub> -voetafdruk (GWP) van wieg tot poort	1,194 kg CO <sub>2</sub> e / 1 Meter

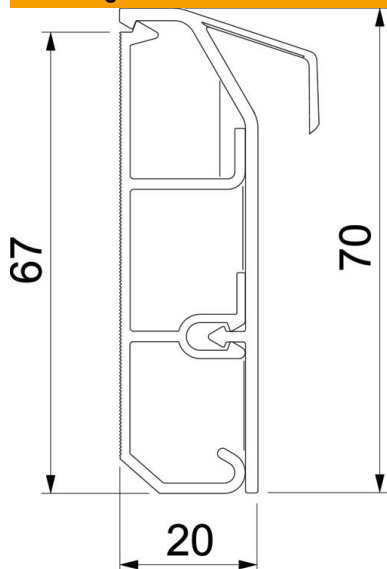
# Technisch specificatieblad

Plintgoot SLT 2070

Artikelnummer: 6132222



## Afmetingen



Lengte	2.000 mm
Breedte	70 mm
Hoogte	20 mm

## Technische gegevens

Aantal vaste scheidingswanden	2
Decor	zonder
Afdichtlip deksel	zonder
Halogeenvrij	nee
Met tapijtdeklát	ja
Montagegat in bodem	ja
Nuttige doorsnede	820 mm <sup>2</sup>
Beschermingsgraad	IP40
Beschermfolie	nee
Beschermingsgraad IK-code	IK06
Temperatuurbereik max.	60 °C
Temperatuurbereik min.	-5 °C