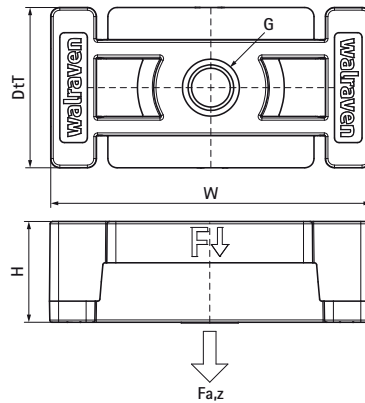
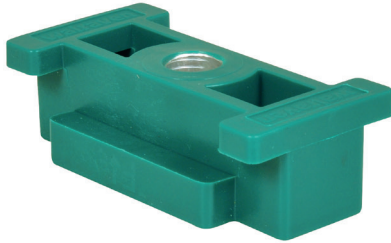


Walraven Schuifblok GRFP (BUP1000)

(E1045)

Bevestiging voor glijdende assemblages



Voordelen & kenmerken

- Lang schuifstuk voor leidinguitzetting of -inkrimping
- kan ook worden gebruikt voor kruistafel schuifstuk
- geschikt voor alle Walraven RapidStrut® Montagerail behalve DS5
- Geschikt voor plafondmontage (hangend) en vloermontage (staand gemonteerd)
- Zeer lage installatiehoogte, vereist weinig ruimte
- Beweging vrij te kiezen, begrenzing en beveiliging door U-vormige onderleggingen
- Materiaal: hangermoer van staal; kunststof onderdeel van Polyamide 6 (PA6), 30% glasvezelversterkt
- Glijdende wrijvingscoëfficiënt $\mu = 0,30$
- Product maakt deel uit van het Walraven BIS UltraProtect® 1000 systeem
- Geschikt voor binnen- en buitentoepassingen
- Doorstaat min. 1.000 uur zoutsproeitest (max. 5% rood roest) volgens ISO 9227
- Temperatuurbestendig van -30 °C tot $+90\text{ °C}$

Productnummer	Aansluitdraad	Totale breedte x Totale hoogte x Totale diepte	Max. toegestane belasting Faz
Referentie letter	G	W x H x DtT	Fa,z
Eenheid beschrijving		mm x mm x mm	N
6662810	M10	70 x 21 x 35	1.550