

36 867 782



- Ausladung 125 mm
- starrer Auslauf
- rechteckiger luftangereicherter Strahl
- Bohrungsdurchmesser Auslauf 35 mm
- Bohrungsdurchmesser Einhandbatterie 57 mm
- Rosette für Auslauf 80 x 60 mm
- Rosette für Mischer 80 x 80 mm
- Durchfluss max. 5,7 l/min
- bleifrei
- Dieses Produkt leistet einen Beitrag zur Erfüllung der Vorgaben von nachhaltigen Gebäudezertifizierungen, z.B. LEED®, BREEAM®, DGNB

	Platin gebürstet	36 867 782-06
	Chrom	36 867 782-00
	Platin	36 867 782-08
	Dark Chrome	36 867 782-19
	Messing gebürstet (23kt Gold)	36 867 782-28
	Champagne gebürstet (22kt Gold)	36 867 782-46
	Champagne (22kt Gold)	36 867 782-47
	Dark Platinum gebürstet	36 867 782-99

Benötigtes Zubehör



**UP-Wand-Einhandbatterie
Mischer rechts -** 35 816 970 90

- **ACHTUNG:** Nicht für UP-Montage geeignet. Anschluss über Eckventile, Befestigung über Verschraubung mit der Rückwand.

Benötigtes Zubehör

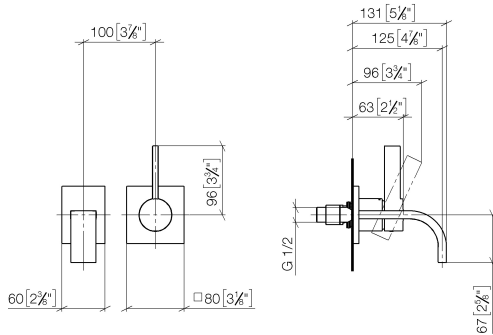


UP-Wand-Einhandbatterie - 35 860 970 90

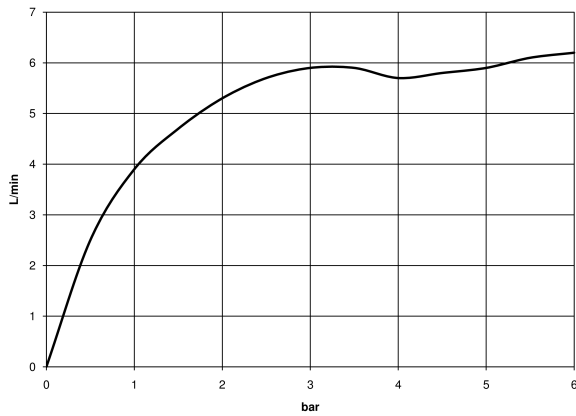
- Min. Einbautiefe 75 mm
- Max. Einbautiefe 95 mm

36 867 782

mm [inches]



Durchflussdiagramm



Codes & Standards

DIN 4109

ISO 3822

Scottish Water
Byelaws

UK Water Supply
Regulations

Ü-Zeichen



MEM Waschtisch-Wand-Einhandbatterie ohne Ablaufgarnitur - Platin gebürstet

MEM

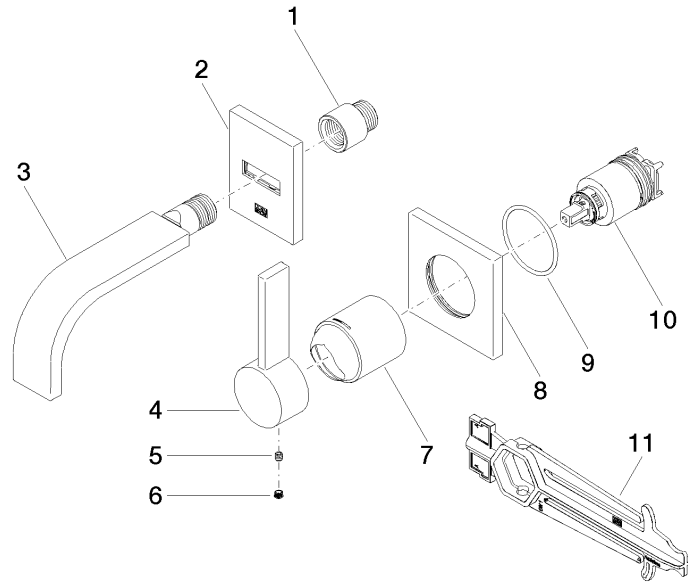
36 867 782

Zertifikate

LGA_38

WRAS_2107

36 867 782





MEM Waschtisch-Wand-Einhandbatterie ohne Ablaufgarnitur - Platin gebürstet

MEM

36 867 782

Ersatzteilstückliste

Nr.	Artikelnummer	Benennung	Verbaumenge	Lieferzeit
	09 24 03 072 10 90	Verlängerung 1/2" x 20 mm -	11	2