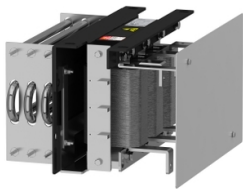


# Productinformatieblad

Specificaties



## Uitgang dv/dt filter voor Altivar frequentieregelaar - 180A - IP00

VW3A5306

EAN Code: 3606480736735

**Prijs: 924,05 EUR**

### Hoofd

product of component type	Dv/dt filter
bereik compatibiliteit	Altivar Process ATV900 Easy Altivar 610 Altivar Process ATV600 Altivar Machine ATV340
productspecifieke toepassing	Uitgangsfiler
In nominale stroom	180 A
compatibiliteit product	ATV630 variabele snelheidsaandrijving wandmontage - 30 kW, 200...240 V ATV630 variabele snelheidsaandrijving wandmontage - 37 kW, 200...240 V ATV630 variabele snelheidsaandrijving wandmontage - 45 kW, 200...240 V ATV630 variabele snelheidsaandrijving wandmontage - 55 kW, 380...480 V ATV630 variabele snelheidsaandrijving wandmontage - 75 kW, 380...480 V ATV630 variabele snelheidsaandrijving wandmontage - 90 kW, 380...480 V ATV650 variabele snelheidsaandrijving wandmontage - 55 kW, 380...480 V ATV650 variabele snelheidsaandrijving wandmontage - 75 kW, 380...480 V ATV650 variabele snelheidsaandrijving wandmontage - 90 kW, 380...480 V ATV610 variabele snelheidsaandrijving - 55 kW, 380...415 V ATV610 variabele snelheidsaandrijving - 75 kW, 380...415 V ATV610 variabele snelheidsaandrijving - 90 kW, 380...415 V ATV930 variabele snelheidsaandrijving wandmontage - 30 kW, 200...240 V ATV930 variabele snelheidsaandrijving wandmontage - 37 kW, 200...240 V ATV930 variabele snelheidsaandrijving wandmontage - 45 kW, 200...240 V ATV930 variabele snelheidsaandrijving wandmontage - 55 kW, 380...480 V ATV930 variabele snelheidsaandrijving wandmontage - 75 kW, 380...480 V ATV930 variabele snelheidsaandrijving wandmontage - 90 kW, 380...480 V ATV950 variabele snelheidsaandrijving wandmontage - 55 kW, 380...480 V ATV950 variabele snelheidsaandrijving wandmontage - 75 kW, 380...480 V ATV950 variabele snelheidsaandrijving wandmontage - 90 kW, 380...480 V
verkoop per ondeelbare hoeveelheid	1
elektrische aansluiting	Koperen rail M10, aansluitingsmogelijkheid: 120 mm <sup>2</sup> / AWG 4/0

### Complementair

Maximale motorkabellengte	500 m niet-afgeschermd kabel 300 m afgeschermd kabel
dv/dt	3000 V/ $\mu$ s max om 200...240 V 3000 V/ $\mu$ s max om 380...480 V
thermische verliezen	176 W om 4 kHz
uitgangsfrequentie	100 Hz
omgevingsluchttemperatuur voor werking	-10...50 °C (zonder stroomdeclassering) 50...60 °C (met stroomdeclassering 1,5 % per °C)
bedrijfshoogte	0...1000 m zonder stroomdeclassering 1000...4000 m met stroomdeclassering 1 % per 100 m
breedte	380 mm
hoogte	350 mm
diepte	235 mm

De weergegeven prijs is de adviesprijs in euro excl. BTW. Deze kan onderhevig zijn aan korting. Neem contact op met uw lokale distributeur of detailhandel voor de daadwerkelijke prijs

---

gewicht product	22 kg
-----------------	-------

## Omgeving

---

IP beschermingsgraad	IP00
----------------------	------

---

ambient air temperature for storage	-40...70 °C
-------------------------------------	-------------

## Verpakkingseenheid

---

Eenheidstype van verpakking 1	PCE
-------------------------------	-----

---

Aantal eenheden in verpakking 1	1
---------------------------------	---

---

verpakking 1 hoogte	37,700 cm
---------------------	-----------

---

verpakking 1 breedte	39,800 cm
----------------------	-----------

---

verpakking 1 lengte	44,500 cm
---------------------	-----------

---

verpakking_1_gewicht	29,400 kg
----------------------	-----------

---

Eenheidstype van verpakking 2	P06
-------------------------------	-----

---

Aantal eenheden in verpakking 2	4
---------------------------------	---

---

verpakking 2 hoogte	95,000 cm
---------------------	-----------

---

verpakking 2 breedte	60,000 cm
----------------------	-----------

---

verpakking 2 lengte	80,000 cm
---------------------	-----------

---

verpakking 2 gewicht	127,000 kg
----------------------	------------

## contractuele waarborg

---

Garantie (in maanden)	18
-----------------------	----

Schneider Electric wil tegen 2050 de Net Zero-status hebben bereikt via partnerschappen in de toeleveringsketen, materialen met een lagere impact en circulariteit via onze doorlopende campagne "Use Better, Use Longer, Use Again" om de levensduur van producten en de recycleerbaarheid te verlengen.

[Uitleg van Environmental Data >](#)

[Hoe evalueren we de duurzaamheid van producten? >](#)

### Use Better

Materialen en verpakking	
Pakket met gerecycleerd karton	Nee
Verpakkingen zonder kunststof	Nee
RoHS-richtlijn van de EU	<a href="#">Conform</a>
REACH-verordening	<a href="#">Referentie bevat geen SVHC boven drempelwaarde</a>

### Use Longer

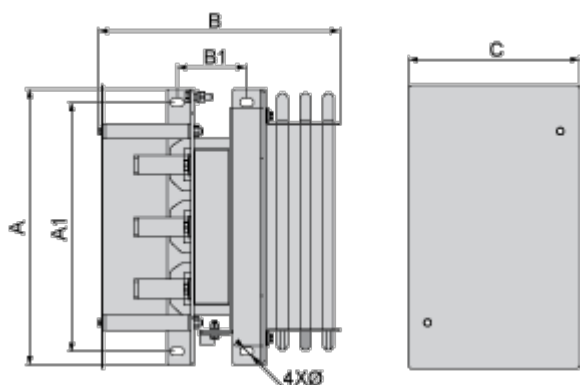
Levensduurverlenging	
Reparatie	Nee

### Use Again

Herverpakken en herfabriceren	
Terugname	Ja

Dimensions Drawings

Dimensions



Dimensions in mm

A	B	C	A1	B1	Ø
380	325	235	325	91	11

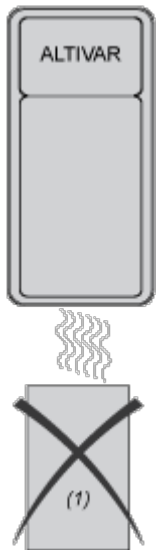
Dimensions in in.

A	B	C	A1	B1	Ø
15	12.8	9.3	12.8	3.6	0.43

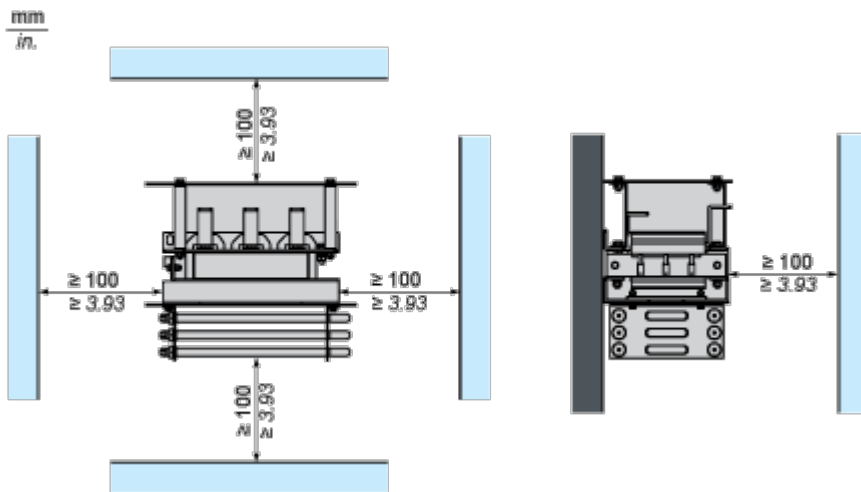
Mounting and Clearance

Mounting and Clearance

---



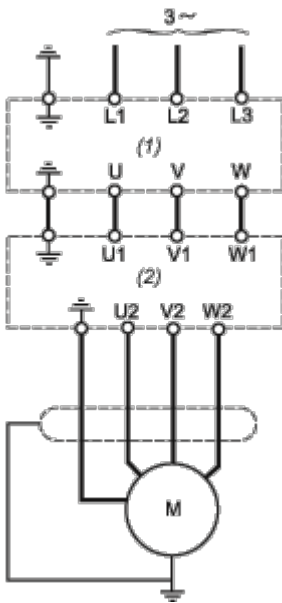
(1) Filter



Connections and Schema

Recommended Schema

---



- (1) Drive
- (2) Filter