

**Kabelbandage PYROWRAP® Wet FSB-WLS**  
**Kabelbandage PYROWRAP® Wet FSB-WB**

Montagehandleiding



## **Kabelbandage PYROWRAP® Wet FSB**

### **Montagehandleiding**

© 2017 OBO Bettermann GmbH & Co. KG

Elke vorm van kopie, resp. nadruk (ook gedeeltelijk) zoals het gebruiken van afbeeldingen (ook in gewijzigde toestand) is verboden!

**Kabelbandage PYROWRAP® Wet FSB** is een gedeponieerd handelsmerk van OBO Bettermann GmbH & Co. KG

## Inhoudsopgave

<b>1</b>	<b>Over deze handleiding</b>	<b>.4</b>
1.1	Doelgroep	4
1.2	Relevantie van deze handleiding	4
1.3	Typen waarschuwingen	4
1.4	Bedoeld gebruik	4
1.5	Verkeerd gebruik	4
1.6	Tevens geldende documenten	5
1.7	Principiële normen en verordeningen	5
1.8	Algemene veiligheidsinstructies	5
<b>2</b>	<b>Productbeschrijving PYROWRAP® Wet FSB</b>	<b>.6</b>
2.1	Basisprincipes	6
2.2	Systeemcomponenten	6
2.2.1	Kabelbandage PYROWRAP® Wet FSB WLS	6
2.2.2	Kabelbandage PYROWRAP® Wet FSB WB	7
2.3	Toebehoren	7
<b>3</b>	<b>Inbouwvoorschriften PYROWRAP® Wet FSB</b>	<b>.8</b>
3.1	Algemene instructies	8
3.1.1	Bevestiging	8
3.2	Uitvoeringsbepalingen en -varianten	8
3.2.1	Aansluitingen op aangrenzende componenten	9
3.2.2	Wand- en plafondmontage	9
3.2.3	Kabelingangen/kabeluitgangen	9
3.3	Conformiteitsverklaring	9
3.4	Bepalingen voor gebruik, onderhoud en uitbreiding	9
3.4.1	Gebruik en onderhoud	9
3.4.2	Uitbreiding	9
<b>4</b>	<b>Kabelbandage monteren</b>	<b>10</b>
4.1	Kabelbandage met metaalstrip monteren	11
4.2	Kabelbandage in kabeltracés monteren	12
4.3	Kabelbandage om kabeltracés monteren	13
4.3.1	Ondergronden	13
4.3.2	Kabelbandages en kabeltracés	14
4.4	Kabelingangen/kabeluitgangen ommantelen	16
4.5	Coderingsplaat aanbrengen	16
<b>5</b>	<b>Nationale voorschriften</b>	<b>17</b>
<b>6</b>	<b>Onderhoud</b>	<b>17</b>
<b>7</b>	<b>Afvoeren</b>	<b>17</b>
<b>8</b>	<b>Bijlage – conformiteitsverklaring (voorbeeld)</b>	<b>19</b>

## 1 Over deze handleiding

### 1.1 Doelgroep

Deze handleiding is bedoeld voor brandbeveiligingstechnisch opgeleide installateurs, die opdracht hebben tot de installatie van de kabelbandage PYROWRAP® Wet FSB.

### 1.2 Relevantie van deze handleiding

- Deze handleiding is gebaseerd op de normen die gelden op het tijdstip van opstellen (05/2017).
- Alle met het product geleverde documenten moeten goed toegankelijk worden bewaard, om indien nodig direct beschikbaar te zijn.
- Voor schade, die ontstaat omdat deze handleiding niet wordt opgevolgd, zijn wij niet aansprakelijk.
- Afbeeldingen zijn alleen bedoeld als voorbeeld. Montageresultaten kunnen optisch afwijken.
- Kabels en leidingen worden in deze handleiding algemeen kabels genoemd.
- Om meer over de planning en de montage van het product te weten te komen, is een omvangrijke scholing zinvol.

### 1.3 Typen waarschuwingen



**VOORZICHTIG**

---

#### Soort gevaar!

Betekent een mogelijk gevaarlijke situatie. Wanneer deze niet wordt vermeden, kan licht of gering lichamelijk letsel en materiële schade het gevolg zijn.

---

**Let op!** *Markeert belangrijke instructies en tips.*

### 1.4 Bedoeld gebruik

De kabelbandage PYROWRAP® Wet FSB is een brandwerend weefsel voor het omhullen van elektrische kabels of kabelinstallaties.

De kabelbandage PYROWRAP® Wet FSB voldoet bij een brandbelasting van buiten aan de eisen voor moeilijk ontvlambare bouwstoffen (bouwstofklasse B1 conform DIN 4102) en een geringe rookontwikkeling.

De kabelbandage PYROWRAP® Wet FSB verhindert in geval van zelfontbranding van de elektrische kabels en kabelinstallaties door kortsluiting of oververhitting de brandoverdracht: het ontstaan van brand wordt gehinderd.

De kabelbandage PYROWRAP® Wet FSB moet altijd tussen ruimteafsluitende bouwdelen worden ingebouwd.

Voor andere dan de hier beschreven toepassingen is het systeem niet bedoeld. Wanneer het systeem voor andere doeleinden wordt geïnstalleerd en gebruikt, komen aanspraken op de garantie, vervanging en aansprakelijkheid te vervallen.

### 1.5 Verkeerd gebruik

De kabelbandage PYROWRAP® Wet FSB mag niet door openingen in aangrenzende bouwdelen worden geleid. Deze openingen moeten met toegelaten brandwerende kabeldoorvoeringen worden afgesloten.

## 1.6 Tevens geldende documenten

- Conformiteitsverklaring
- Veiligheidsspecificatieblad „SDBI\_Daemmschichtbildender\_Baustoff\_FSB\_DE“
- Prestatieverklaring 2013/05-CPR/008-DE in de betreffende landstaal

## 1.7 Principiële normen en verordeningen

- NEN-EN 13501-2:2010-02
- NEN-EN 13501-1:2007
- DIN 4102-1/2
- NEN-EN 1366-3: 2009-07
- ETAG 026-2
- EOT A TR 024

## 1.8 Algemene veiligheidsinstructies

De volgende algemene veiligheidsinstructies en informatie over de omgang met het systeem moeten worden aangehouden:

- Bij de uitvoering van de kabelbandage binnen de Europese Unie (EU) zijn de technische toelatingen van het "Deutschen Instituts für Bau-technik" maatgevend, zie documenten „2.2.1 Kabelbandage PYROWRAP® Wet FSB WLS“ op pagina 6 en „2.2.2 Kabelbandage PYROWRAP® Wet FSB WB“ op pagina 7.
- Alle technische voorschriften, zoals bijv. toegestane installaties en de uitvoering daarvan enz. moeten worden aangehouden.
- De bevestiging van de leidingen aan beide zijden op het aangrenzende bouwdeel moet conform de geldende regelgeving worden uitgevoerd, zodat in geval van brand een extra mechanische belasting van de kabeldoorvoer niet kan optreden.
- Alle geldende voorschriften en technische regels van andere vakgebieden, met name die van de elektrotechniek, moeten worden aangehouden.
- De veiligheidsspecificatiebladen van de producten moeten worden aangehouden, deze zijn online beschikbaar onder [www.obo.nl](http://www.obo.nl).

## 2 Productbeschrijving PYROWRAP® Wet FSB

### 2.1 Basisprincipes

De kabelbandage PYROWRAP® Wet FSB is de ideale oplossing ter voorkoming van de brandverspreiding via grote kabelbundels of kabeldraagsystemen binnen brandsectoren.

Het weefsel is van een brandwerende coating voorzien, die een beginnende brand, ontstaan door bijv. kortsluiting, vanaf het begin verhindert. Bij een brand van buitenaf neemt het materiaal niet deel aan de brand en voorkomt uiterst effectief verspreiding van de brand zowel in verticale als in horizontale richting.

De brandwerende coating schuimt in geval van brand op en drukt de kabel tot op de niet brandbare kabeldelen dicht. Daarmee wordt de overdracht van vuur en rook in geval van brand betrouwbaar voorkomen.

De kabelbandage PYROWRAP® Wet FSB wordt in twee uitvoeringen geleverd.

- Kabelbandage PYROWRAP® Wet FSB WLS
- Kabelbandage PYROWRAP® Wet FSB WB

### 2.2 Systemcomponenten

De kabelbandage PYROWRAP® Wet FSB bestaat aan de buitenkant uit glasvezelweefsel en is aan de binnenkant van een coating voorzien, die onder hitte-inwerking opschuimt.

#### 2.2.1 Kabelbandage PYROWRAP® Wet FSB WLS

**Let op!** *Het oppervlak van het brandwerende weefsel mag niet met verf, coating en dergelijke worden behandeld.*

De Kabelbandage PYROWRAP® Wet FSB WLS is voor de binnenruimte toegestaan.

De met het brandwerende weefsel omhulde kabel en kabelinstallaties voldoen aan de eisen voor kabels met verbeterd brandgedrag en kunnen worden toegepast in gebouwklassen 1 – 3, waarvan de gebruikseenheden een oppervlak van elk 200 m<sup>2</sup> niet overschrijden en deze geen speciale componenten zijn.

**Let op!** *Voor het gebruik in vlucht- en reddingswegen van de gebouwenklassen 4 en 5 en in speciale componenten is mogelijkerwijs de toestemming van het bouwtoezicht noodzakelijk, bijv. door middel van een brandbestrijdingsconcept !*

Toepassingscertificaat	Toepassingstoelating van het DIBt Berlijn Bouwstoelating van het DIBt Berlijn
Documenten	Z-56.217-3600 Z-19.11-2183
Voorkoming van brandverspreiding	Min. 90 minuten
Materiaaleigenschappen	Buitenzijde grijs (glasvezelweefsel), binnenzijde antraciet Bouwstofklasse C-s2,d0 conform NEN-EN 13501-1 - moeilijk ontvlambaar

### 2.2.2 Kabelbandage PYROWRAP® Wet FSB WB

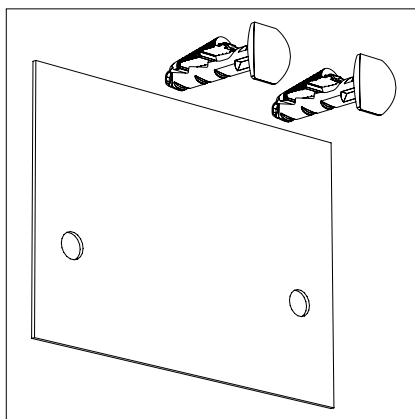
De Kabelbandage PYROWRAP® Wet FSB WB is voor binnen- en buiten-toepassing toegelaten. Toepasbaar in agressieve omgeving, bijvoorbeeld in offshore-installaties en energiecentrales. Bestand tegen diverse chemicaliën en oliën

**Let op!** *Voor toepassing bij zonnepaneelbekabeling via brandwanden is eventueel de toestemming van de bouwautoriteiten nodig. Een positieve speciale goedkeuring is beschikbaar.*

Toepassingscertificaat	IEC-testrapport van het materiaaltestinstituut iBMB MPA Braunschweig Nationale en Europese Bouwstoelating van het DIBt Berlijn
Documenten	IEC-3630/081/10-AR Z-19.11-1971 ETA-13/0158
Voorkoming van brandverspreiding	Min. 120 minuten
Materiaaleigenschappen	Buitenzijde grijs, binnenzijde rood Bouwstofklasse B-s1, d0 conform NEN-EN 13501-1 - moeilijk ontvlambaar Weersbestendig, bestand tegen diverse chemicaliën en oliën

### 2.3 Toebehoren

Afhankelijk van de nationale eisen moet naast de omwikkelde kabel en/of kabeldraagsystemen een ingevuld identificatieplaatje worden gemonteerd.



**Illustratie. 1:** Identificatieplaatje voor kabelbandages

## 3 Inbouwvoorschriften PYROWRAP® Wet FSB

### 3.1 Algemene instructies

De montage van de kabelbandage PYROWRAP® Wet FSB mag worden uitgevoerd op:

- Afzonderlijke kabels en kabelbundels of
- Afzonderlijke kabels en kabelbundels op niet-brandbare kabelgoten en -ladders

**Let op!** *De kabelbandage mag niet bij holle geleiders worden toegepast.*

De kabelgoten en -ladders moeten voldoen aan bouwstofklasse DIN 4102-A2 of klassen A1 en A2-s1, dO conform NEN-EN 13501-11.

De kabels kunnen verticaal, horizontaal of schuin zijn geïnstalleerd.

De opstelling kan vrijhangend of op massieve minerale ondergrond worden uitgevoerd.

De grootte van de kabel of kabelbundel resp. de totale aderdiameter en de grootte van de kabeldraagconstructies moeten conform de gangbare voorschriften worden geselecteerd.

#### 3.1.1 Bevestiging

De bevestiging van de kabelbandage PYROWRAP® Wet FSB moet met passende metalen bevestigingsmiddelen, bijv. spanbanden, klemmen of draad, worden uitgevoerd. De bevestigingsafstanden mogen maximaal 0,5 m zijn.

### 3.2 Uitvoeringsbepalingen en -varianten

De stukken brandwerend weefsel moeten zodanig om de kabelinstallatie worden gewikkeld, dat deze volledig is omhult. Voegen, spleten of andere openingen moeten worden vermeden.

De opschuimende coatingzijde moet altijd naar de kabels wijzen.

De afzonderlijke stukken van het brandwerende weefsel moeten bij de omhulling van de kabelinstallatie bij de langs- en dwarsaansluitingen elkaar met  $\geq 50$  mm overlappen.

Het brandwerende weefsel moet met metalen bevestigingsmiddelen op een afstand van maximaal 500 mm worden gefixeerd.

Bij eenzijdige afdekking mag het brandwerende weefsel ook over metaalstrips en schroeven in massieve minerale wanden en plafonds worden bevestigd.

In de omgeving van consoles of ophangingen worden vooraf op de kabeltracés minimaal 100 mm brede stroken als achtergrond van het brandwerende weefsel geplaatst en bijv. met draad gefixeerd of met metalen klemmen vastgezet.

Wanneer kabelgoten of -ladders niet volledig zijn bezet en is de afstand van het brandwerende weefsel tot het kabeloppervlak  $> 30$  mm, moeten de kabels aanvullend met een tussenlaag van brandwerend weefsel worden afgedekt.

Elk uitgevoerde variant van de kabelbandage moet met een identificatieplaatje permanent worden gemarkeerd. Het plaatje moet op een massief bouwdeel naast de kabelbandage worden bevestigd. Bij meerdere tegelijkertijd uitgevoerde kabelbandages in een gebied tussen ruimte-afsluitende bouwdelen, is één identificatieplaatje voldoende.



### 3.2.1 Aansluitingen op aangrenzende componenten

De uitvoering moet tussen ruimte-afsluitende bouwdelen plaatsvinden. Het brandwerende weefsel moet vlak tegen het betreffende bouwdeel aanliggen; er mogen geen voegen of spleten aanwezig zijn.

### 3.2.2 Wand- en plafondmontage

Het brandwerende weefsel mag op wanden of plafonds worden aangebracht. De wanden of plafonds moeten minimaal aan de eisen voor brandvertragende (30 minuten), zeer brandvertragende (60 minuten) of brandwerende (90 minuten) bouwdelen conform "Bauregelliste A Teil 1, Anlage 0.1ff." in de geldende uitgave voldoen.

### 3.2.3 Kabelingangen/kabeluitgangen

**Let op!** *Wanneer de kabelbandage in sectoren wordt toegepast, die moeilijk ontvlambare bouwstoffen vereisen (noodzakelijke gangen in gebouwen met bouwklassen 1 tot 3), mogen geen kabels uit de brandwerende omhulling worden uitgevoerd.*

Wanneer kabels uit de brandwerende omhulling worden gevoerd, moeten deze over een lengte van minimaal 300 mm met de kabelbandage worden ommanteld.

## 3.3 Conformiteitsverklaring

De aannemer, die het (de) object(en) van de goedkeuring heeft ingebouwd, moet voor elk bouwproject een conformiteitsverklaring uitgeven. Met het formulier bevestigt deze, dat de door hem uitgevoerde toepassingen voldoen aan de bepalingen van de algemene bouwkundige toelating. Deze bevestiging moet aan de bouwopzichter worden overhandigd om ze eventueel aan de verantwoordelijke bouwinstaties door te geven.

## 3.4 Bepalingen voor gebruik, onderhoud en uitbreiding

### 3.4.1 Gebruik en onderhoud

Bij elke uitvoering moet de aannemer de opdrachtgever er schriftelijk op wijzen, dat de brandwerende werking van het voorwerp van goedkeuring op de lange duur alleen is gewaarborgd, wanneer deze altijd in correcte toestand wordt gehouden.

### 3.4.2 Uitbreiding

Veranderingen achteraf aan de kabelinstallatie mogen worden uitgevoerd.

Wanneer de kabelbandage voor uitbreiding of verandering wordt geopend, mag het brandwerende weefsel niet worden beschadigd.

Na uitvoeren van de verandering resp. de uitbreiding moet de correcte toestand van de kabelbandage weer worden hersteld.

### 4 Kabelbandage monteren

Afhankelijk van de plaatselijke omstandigheden bestaat drie mogelijkheden, de kabelbandage te monteren:

- Montage met metaalstrips direct op massieve wanden en plafonds
- Complete omhulling van de kabels in een kabeltracé
- Complete omhulling van een kabeltracé zonder deksel



**VOORZICHTIG**

---

#### **Persoonlijke beschermingsuitrusting**

Ondanks dat geen acute toxiciteit bekend is, moeten de volgende veiligheidsmaatregelen worden aangehouden:

- Draag beschermende kleding.
- Voor en na de werkzaamheden onbedekte lichaamsdelen met huidbeschermende creme invetten.
- Na afronding van de werkzaamheden onbedekte lichaamsdelen met water en zeep wassen.
- Bij het werken niet eten, drinken of roken.
- Bij inslikken direct een arts consulteren.

---

Bij de uitvoering van de kabelbandages zijn de toelatingen en de betreffende nationale bepalingen maatgevend.

#### **Aanbevolen gereedschap**

- Rolmaat/meetlint
- Stalen hoek
- Snijmes/schaar/plaatschaar
- Draadbindtang/spantang

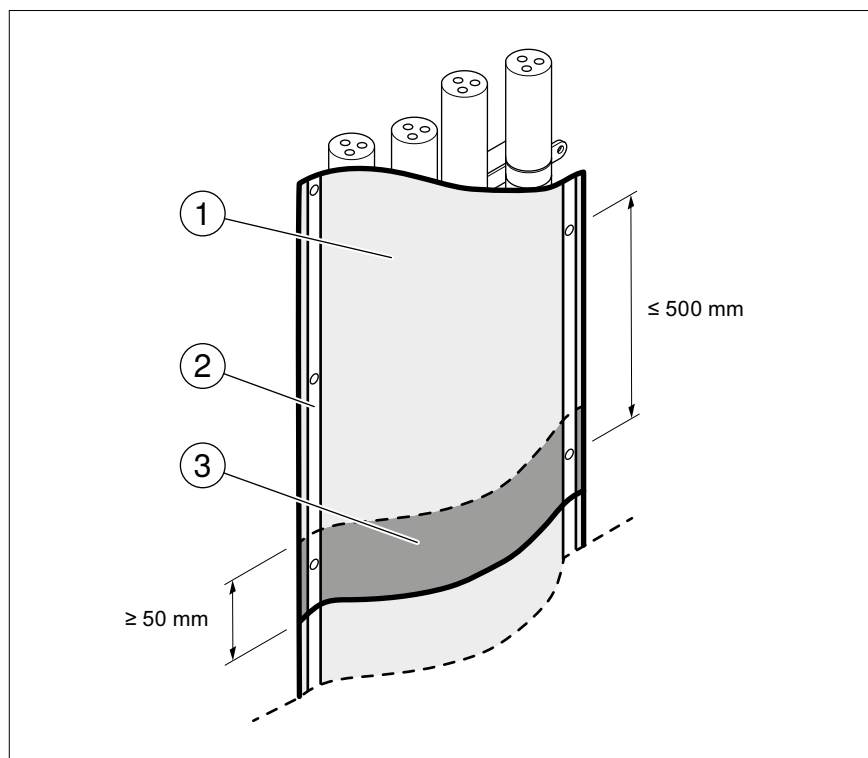
## 4.1 Kabelbandage met metaalstrip monteren

Wanneer de kabels met losse klemmen direct op de wand of onder het plafond worden gemonteerd, kan de kabelbandage met metaalstrip direct aan de wand of plafond worden gemonteerd.

- De metaalstrips moeten op een afstand van 500 mm op de wand of plafond worden geschroefd.
- De kabelbandage moet met 50 mm overlapping worden gemonteerd.

**Let op!** Wanneer de kabelbandage met metaalstrips wordt bevestigd, moet de eerste metaalstrip met het bereik van de overlapping zijn ingekort, om de overlapping uit te voeren. Pas de laatste metaalstrip sluit vlak af met de kabelbandage.

Lengte kabelbandage  $\geq$  tracébreedte + 2 x tracéhoogte + 2 x breedte van de metaalstrip



**Illustratie. 2:** Wand- en plafondmontage brandwerend weefsel

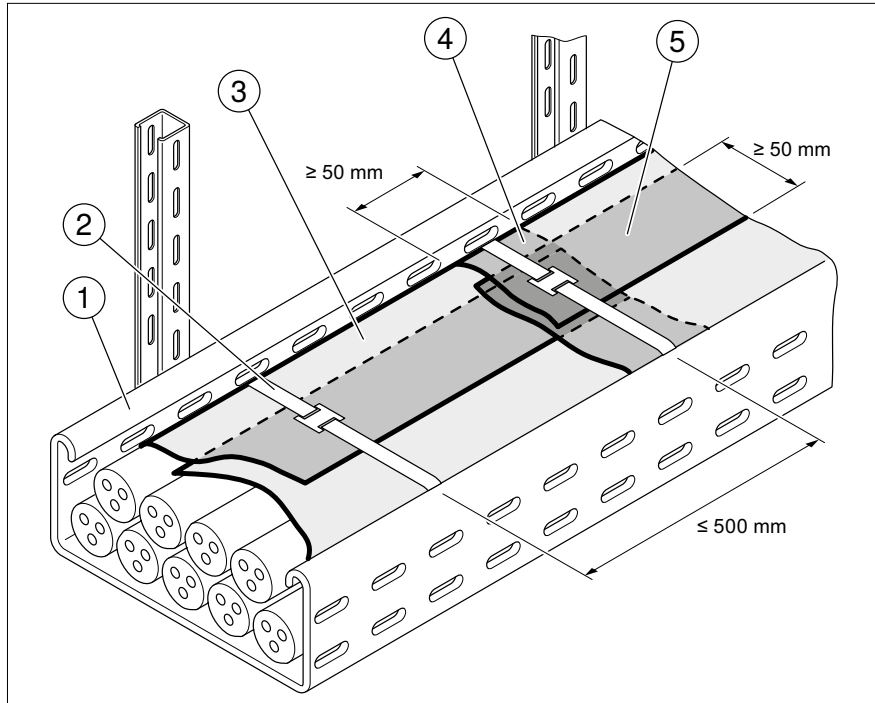
- ① Kabelbandage
- ② Metaalstrip
- ③ Overlapping van de kabelbandage  $\geq$  50 mm

- Beschermende folie van de gecoate zijde van de kabelbandage verwijderen.
- Kabelbandage op lengte inkorten.
- Eerste kabelbandage dicht om de kabel plaatsen (gecoate zijde in de richting van de kabel) en met metaalstrip op een afstand van 500 mm op de wand schroeven en daarbij het gebied van de overlapping vrij laten.
- De volgende kabelbandage met overlapping plaatsen en met metaalstrip aan de wand schroeven.
- Laatste kabelbandage tot aan de wandafsluiting met metaalstrip vastschroeven.

### 4.2 Kabelbandage in kabeltracés monteren

Bij tijdige planning kan de kabelbandage ook binnen de kabelgoot worden gerealiseerd.

Lengte van de kabelbandage  $\geq 2 \times \text{tracébreedte} + 2 \times \text{tracéhoogte} + 50 \text{ mm}$  overlapping



**Illustratie. 3:** Kabelbandage in kabeltracé

- ① Kabeltracé
- ② Fixeren met staalband op afstand  $\leq 500 \text{ mm}$
- ③ Kabelbandage
- ④ Langsoverlapping  $\geq 50 \text{ mm}$
- ⑤ Dwarsoverlapping  $\geq 50 \text{ mm}$

- Beschermende folie van de gecoate zijde van de kabelbandage verwijderen.
- Staalband/draad als fixering in de kabelgoot plaatsen.
- Kabelbandage op lengte inkorten.
- Kabelbandage met langsoverlappen in de kabelgoot plaatsen (gecoate zijde in de richting van de kabel).
- Kabel installeren.
- De uiteinden van de kabelbandage vast over elkaar leggen.
- Kabelbandage met staalband/draad fixeren.

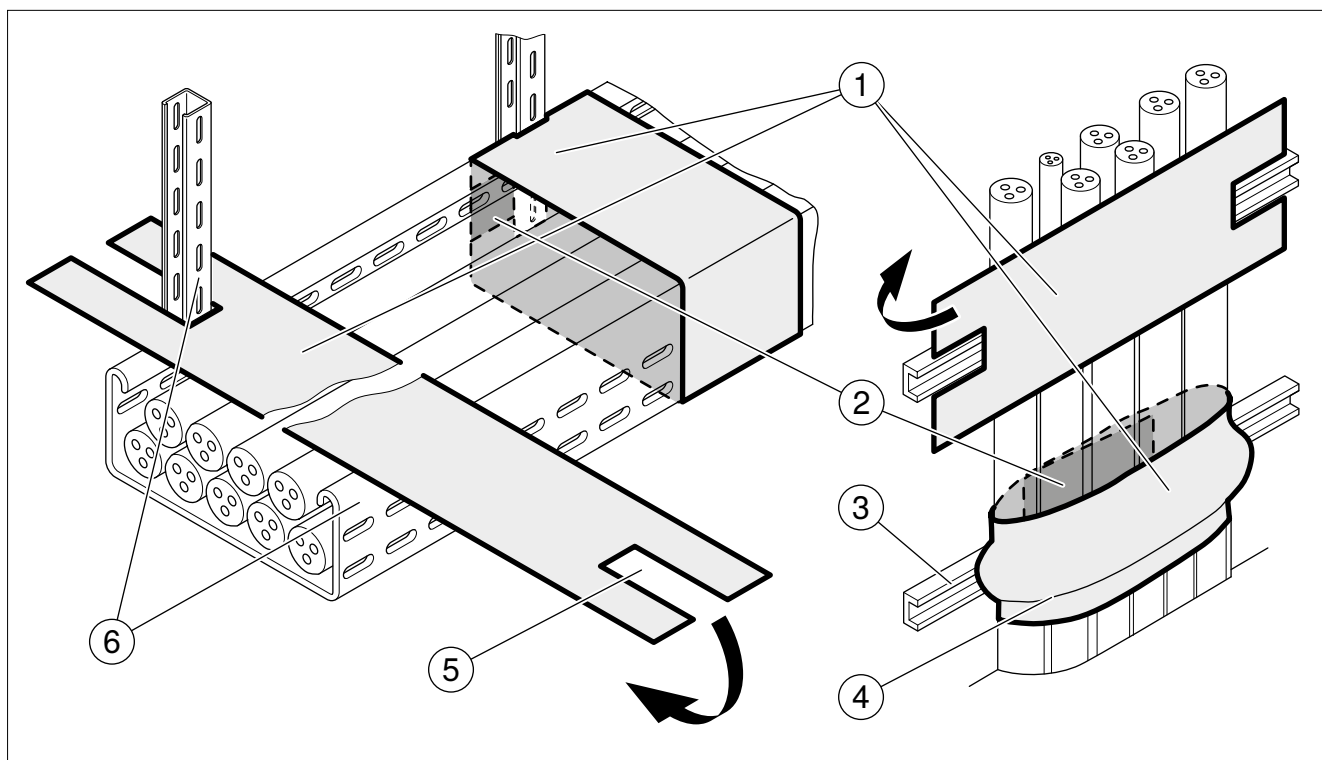
### 4.3 Kabelbandage om kabeltracés monteren

Wanneer de kabelbandages om kabelgoten of -ladders worden geplaatst, moet in het gebied van consoles of ophangingen eerst een ondergrond worden geplaatst. De ondergronden worden zodanig uitgevoerd, dat deze kabelladders en kabelgootprofielen bij de omwikkeling uitsparen, maar wel dicht hier tegenaan liggen.

Lengte van de kabelbandage/achtergrond  $\geq 2 \times \text{tracébreedte} + 2 \times \text{tracéhoogte} + 50 \text{ mm}$  overlapping

Breedte ondergrond  $\geq 2 \times 50 \text{ mm}$  overlapping

#### 4.3.1 Ondergronden



**Illustratie. 4:** Ondergrond op kabelgoten en -ladders

- ① Ondergrond
- ② Overlapping  $\geq 50 \text{ mm}$  kabelgoot- en ladder
- ③ Kabelladder met kabelklemmen
- ④ Fixering met staaldraad
- ⑤ Uitsparing
- ⑥ Kabelgoot met U-profiel

- Beschermende folie van de gecoate zijde van het brandwerende weefsel verwijderen.
- Kabelbandage voor ondergrond bijsnijden.
- Ondergrond strak plaatsen (gecoate zijde in de richting van de kabel).
- Ondergrond eventueel fixeren.

### 4.3.2 Kabelbandages en kabeltracés

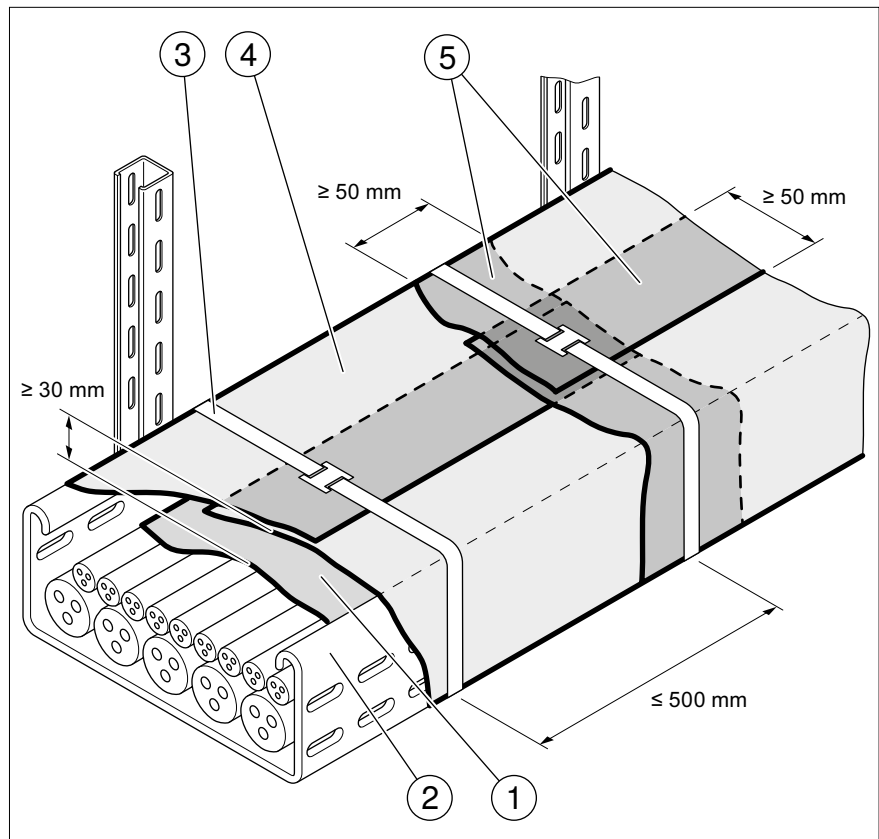
Alle overige tracégebieden moeten over de totale lengte met stukken brandwerend weefsel met minimaal 50 mm overlapping met de ondergrondstroken worden geplaatst.

Wanneer kabelladders of -goten niet volledig zijn bezet en is daardoor de afstand van het brandwerend weefsel tot het kabeloppervlak  $\geq 30$  mm, dan moet een tussenlaag van het brandwerende weefsel op het kabeloppervlak worden gelegd. Bij niet horizontale tracés moet de tussenlaag gefixeerd worden.

Lengte kabelbandage  $\geq 2 \times$  tracébreedte +  $2 \times$  tracéhoogte + 50 mm overlapping

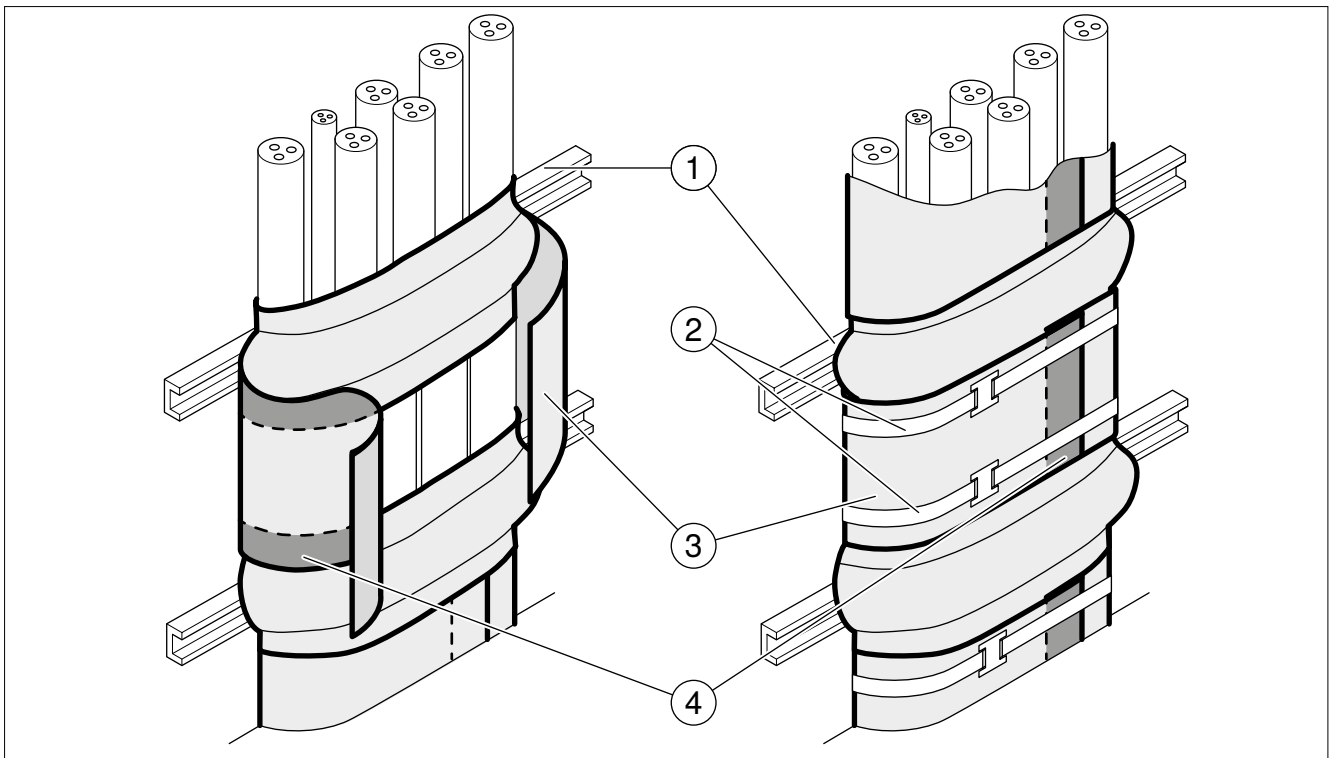
#### Tussenlaag

Lengte tussenlaag  $\geq$  tracébreedte +  $2 \times$  hoogte van de kabelbezetting



Illustratie. 5: Kabelbandage om kabelgoot

- ① Tussenlaag met brandwerend weefsel
- ② Kabelgoot
- ③ Fixering met staalband op afstand  $\leq 500$  mm
- ④ Kabelbandage
- ⑤ Overlapping (langs/dwars)  $\geq 50$  mm



**Illustratie. 6:** Kabelbandage om kabelladder

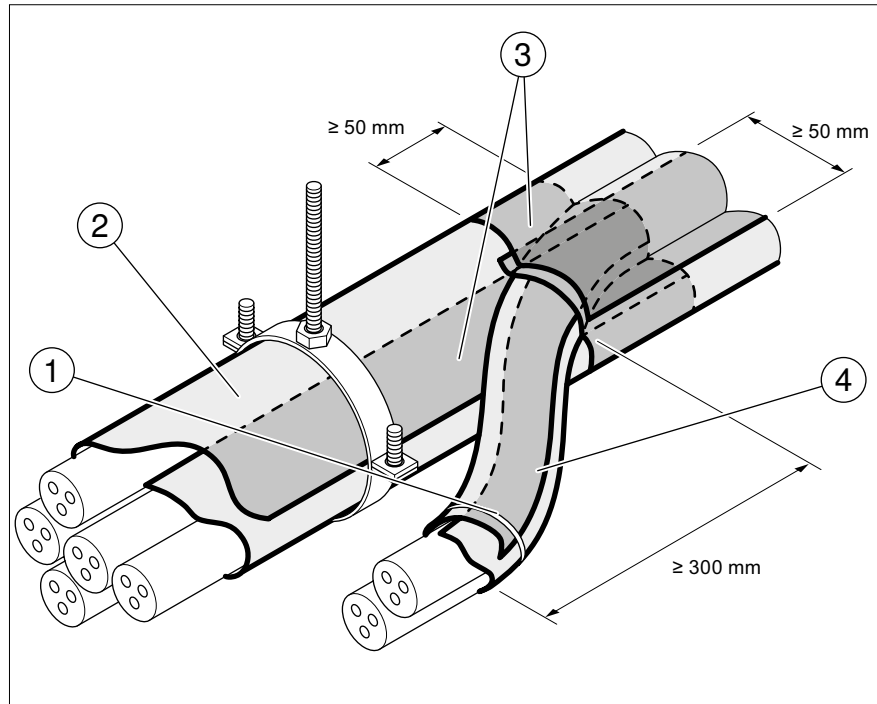
- ① Kabelladder
- ② Fixering met staalband op afstand  $\leq 500$  mm
- ③ Kabelbandage
- ④ Overlapping (langs/dwars)  $\geq 50$  mm

- Beschermende folie van de gecoatete zijde van het brandwerende weefsel verwijderen.
- Eventueel tussenlaag op lengte knippen.
- Eventueel tussenlaag op kabels plaatsen en fixeren.
- Kabelbandage op lengte knippen.
- Kabelbandage strak plaatsen (gecoatete zijde in de richting van de kabel).
- Kabelbandage met staalband/draad fixeren.

### 4.4 Kabelingangen/kabeluitgangen ommantelen

Wanneer kabels uit de brandwerende omhulling worden gevoerd, moeten deze over een lengte van minimaal 300 mm met de kabelbandage worden ommanteld, wanneer aan deze kabel geen verdere brandbeveiligingstechnische eisen worden gesteld.

Lengte kabelbandage kabeluitgang  $\geq 300$  mm + 50 mm overlapping met kabelbandage kabeltracé



**Illustratie. 7:** Kabelin- en -uitgangen

- ① Metalen spanbanden, draad of klemmen
- ② Kabelbandage kabeltracé
- ③ Overlapping (langs/dwars)  $\geq 50$  mm kabelbandage kabeltracé
- ④ Kabelbandage kabeluitgang (overlapping  $\geq 50$  mm)

- Beschermende folie van de gecoate zijde verwijderen.
- Kabelbandage kabeluitgang inkorten
- Kabelbandage kabeluitgang strak aanleggen (gecoate zijde in de richting van de kabel).
- Kabelbandage kabeluitgang met staalband/draad fixeren.
- Kabelbandage kabeltracé met overlapping om de kabeluitgang leggen.
- Kabelbandage kabeltracé in gebied van de kabeluitvoer met staalband/draad fixeren.

### 4.5 Coderingsplaat aanbrengen

- Identificatieplaatje voor kabelbandages duidelijk met een permanent marker invullen en vast op een wand naast de kabelbandage aanbrengen.



## 5 Nationale voorschriften

**Let op!** *Buiten Duitsland of Oostenrijk kunnen andere nationale eisen conform het nationale bouwrecht van toepassing zijn.*

### Duitsland/Oostenrijk

- De omwikkelde kabel- en/of kabeldraagsystemen moeten met een ingevuld identificatieplaatje zijn gemarkeerd. Het plaatje moet aan de wand naast de installatie vast zijn aangebracht.
- De opdrachtgever moet na afronding van de werkzaamheden een schriftelijke conformiteitsverklaring ontvangen.

## 6 Onderhoud

De kabelbandage PYROWRAP® Wet FSB is onderhoudsvrij. Toch adviseren wij met regelmatige tussenpozen in het kader van de controle van elektrische installaties een visuele inspectie van de kabelbandages uit te voeren:

- Controleer, of alle onderdelen van de kabelbandage dicht zijn geseald.
- Eventuele voegen of spleten nabewerken.

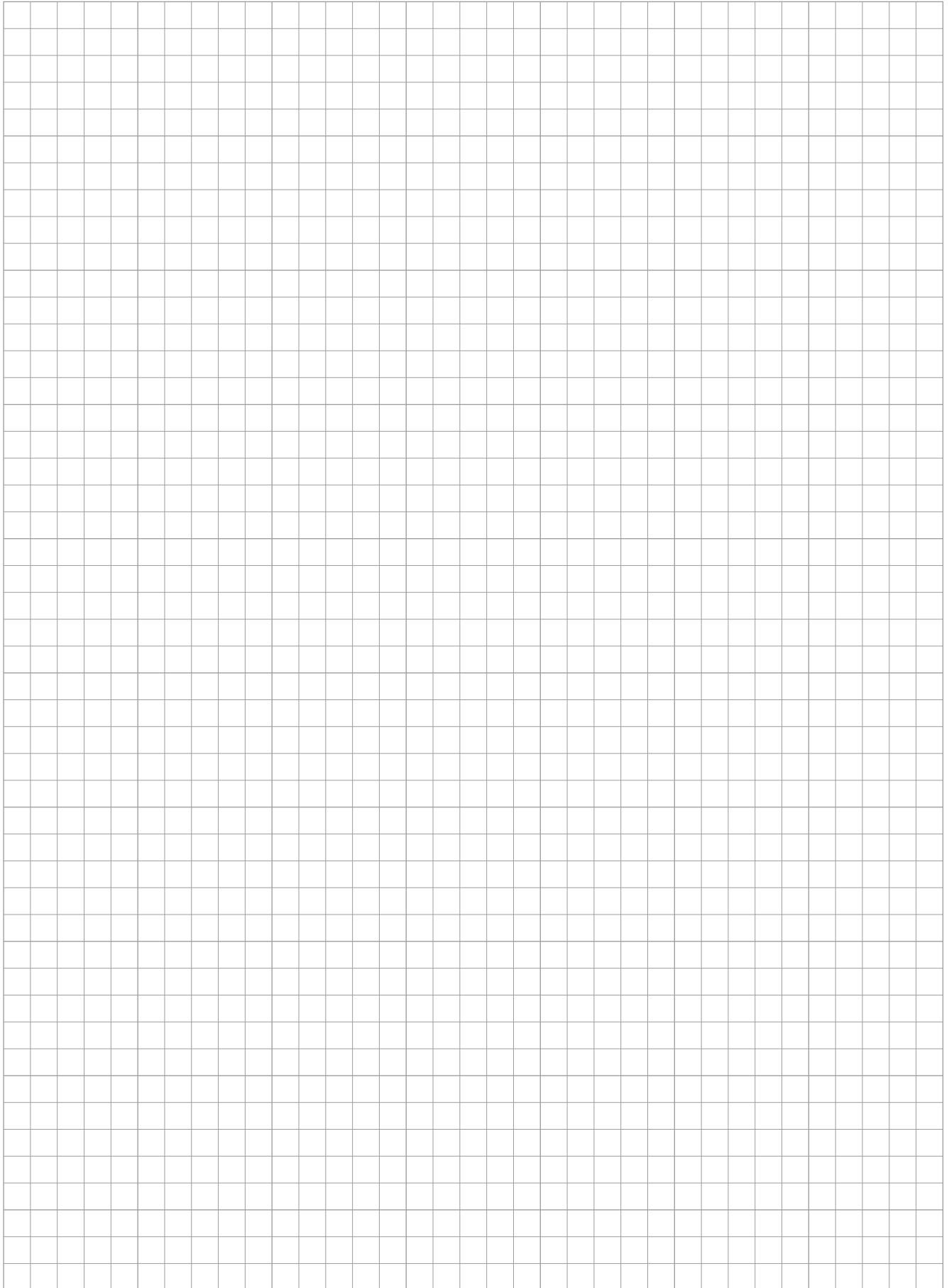
## 7 Afvoeren

Voor het afvoeren moeten de nationale wetgeving en voorschriften worden aangehouden.

- Materiaal: als huisvuil
- Verpakking: als huisvuil

Na een brand wordt geadviseerd, het betreffende materiaal conform EAK080112 als uitgehard verf- en lakafval af te voeren.

## Eigen notities



## 8 Bijlage – conformiteitsverklaring (voorbeeld)

### Conformiteitsverklaring

**Naam en adres** van de onderneming, die de installatie van de kabelbandages heeft uitgevoerd.

**Bouwplaats resp. gebouw met adres**

**Datum van de installatie**

**Voorwerp van toelating:** Kabelbandage PYROWRAP® Wet FSB

**Kabelbandage PYROWRAP® Wet FSB WSL**

Toepassing conform algemene bouwkundige toelating nr. Z-56.217-3600 conform paragraaf 1.2.1 a)  
of  
Toepassing conform algemene bouwkundige toelating nr. Z-56.217-3600 conform paragraaf 1.2.1 b)

**Kabelbandage PYROWRAP® Wet FSB WB**

Toepassing conform algemene bouwkundige toelating nr. Z-19.11-1971 resp. ET A-13/0158

(doorstrepen wat niet van toepassing is)

**Hiermee wordt bevestigd dat**

– De kabelbandage/s **PYROWRAP® Wet FSB** \_\_\_\_\_ voor wat betreft alle details vakkundig en onder  
aanhouding van alle bepalingen van de algemene bouwkundige toelating nr.: \_\_\_\_\_  
van het "Deutschen Instituts für Bautechnik" door \_\_\_\_\_ is ingebouwd en gemarkeerd.

Plaats, datum

Stempel en handtekening

Deze bevestiging moet aan de bouwopzichter worden overhandigd om ze eventueel aan de verantwoordelijke  
bouwinstanties door te geven.



**OBO Bettermann B.V.**

Postbus 114  
3640 AC Mijdrecht  
NEDERLAND

**Klantenservice:**

Tel.: +31 (0)297 51 57 00  
E-mail: [info@obo.nl](mailto:info@obo.nl)

[www.obo.nl](http://www.obo.nl)