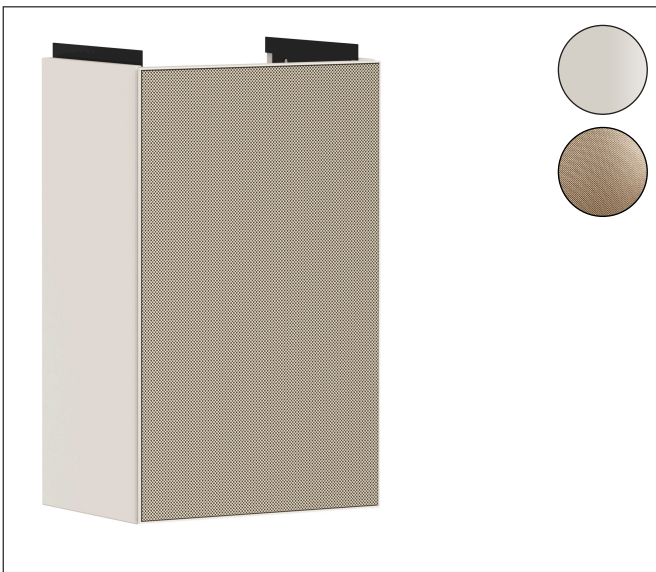


Merk	hansgrohe
Artikelnaam	Xevolos E badmeubel Sand Matt Beige 340/245 voor wastafel, scharnieren rechts, oppervlak front: Patterned Bronze
Art.nr.	54170390
Oppervlakte	Oppervlak meubel: Sand Matt Beige, Oppervlak front: Patterned Bronze
Netto prijs	1.096,40 EUR

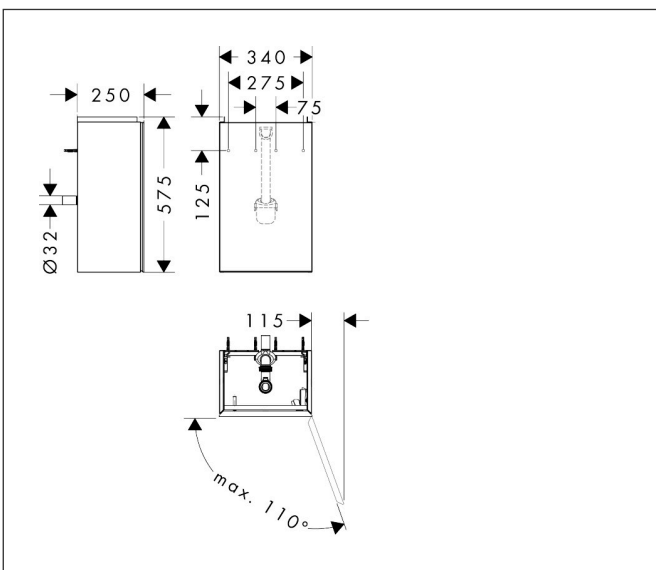
Product foto



Kenmerken

- bestaat uit: badkamermeubel, ruimtebesparende sifon
- materiaal behuizing: vezelplaat van gemiddelde dichtheid (MDF)
- oppervlaktemateriaal behuizing: lak
- materiaal voorzijde: keramiek
- oppervlaktemateriaal voorzijde: keramiek met microtextuur
- materiaal voorframe: aluminium
- oppervlaktemateriaal voorframe: poederlak (kleur van behuizing)
- SmoothSurface: glad en effen voor een geweldig gevoel
- AntiFingerprint: oplossing tegen vingerafdrukken
- MoistureProof: duurzaam materiaal dat lang mooi blijft
- greeploos
- open via PushOpen-functie
- type opening: deur
- 1 deur
- deurscharnier: rechts
- 1 ruimtebesparende sifon met waterafdichting 50 mm
- wandmontage
- montagevoorwaarde: voorgemonteerd
- met bevestigingsmateriaal
- toilet wastafel moet apart besteld worden
- Aluminium kader in kleur buitenkant

Maat tekeningen



Technologie



Certificaat



Merk	hansgrohe
Artikelnaam	Xevolos E badmeubel Sand Matt Beige 340/245 voor wastafel, scharnieren rechts, oppervlak front: Patterned Bronze
Art.nr.	54170390
Oppervlakte	Oppervlak meubel: Sand Matt Beige, Oppervlak front: Patterned Bronze
Netto prijs	1.096,40 EUR

Explosietekening voor bouwjaar: >06/23



Merk hansgrohe
 Artikelnaam **Xevolos E** badmeubel Sand Matt Beige 340/245 voor wastafel, scharnieren rechts, oppervlak front: Patterned Bronze
 Art.nr. 54170390
 Oppervlakte Oppervlak meubel: Sand Matt Beige, Oppervlak front: Patterned Bronze
 Netto prijs 1.096,40 EUR

Onderdelen voor bouwjaar: >06/23

Pos	Beschrijving	Art.nr.	Prijs
1	meubelfront	87607390	694,30
2	deurscharnier cpl.	87299000	52,00
3	afdekkap	87300000	
4	meubelromp	87604000	994,20
5	magneet	87183000	20,40
6	Sifon compl.	54235000	39,60
7	montageset	87198000	52,00
8	montageset	87197000	52,00