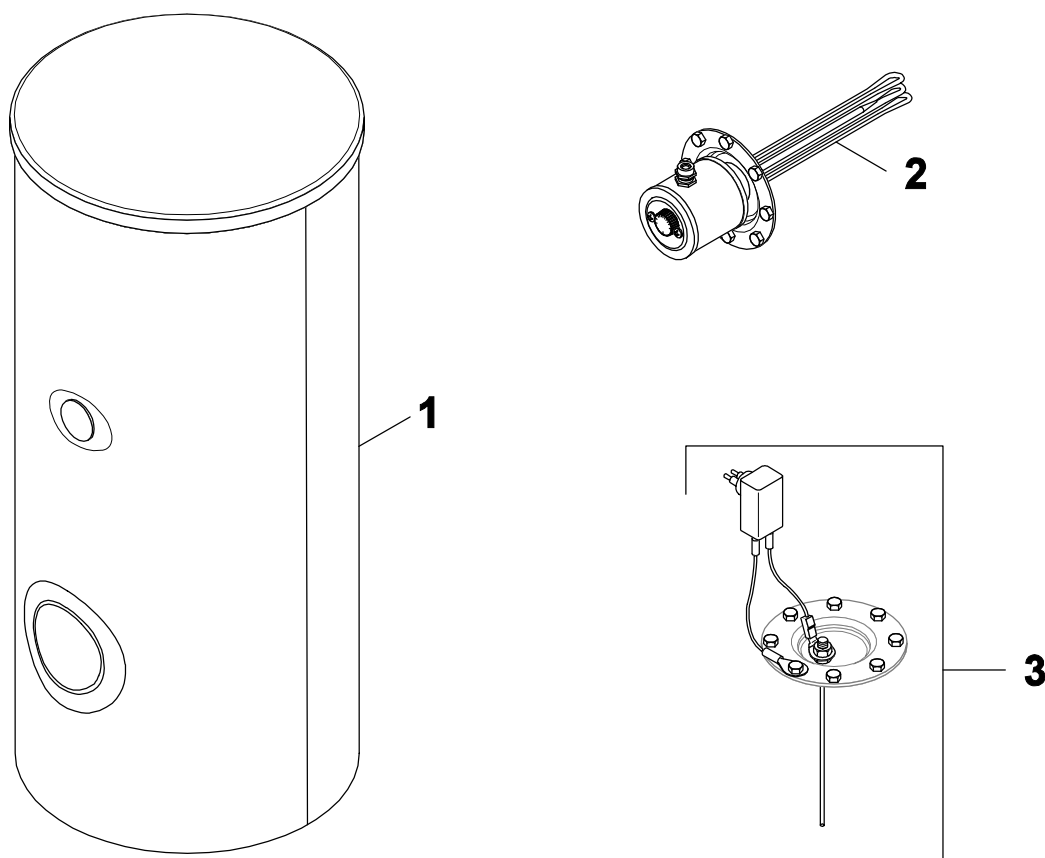


# WS 750-5 E - WS 1000-5 E



8738893370.aa.R



**BOSCH**



**[de] Wichtige Hinweise zur Installation/Montage**

Die Installation/Montage muss durch eine für die Arbeiten zugelassene Fachkraft unter Beachtung der geltenden Vorschriften erfolgen.

**[en] Important notes on installation/assembly**

The installation/assembly must be carried out by a professional who is authorised to do the work, and with due regard to the relevant regulations.

**[fr] Instructions importantes pour l'installation/le montage**

L'installation/le montage doit être effectué(e) par un spécialiste qualifié pour les opérations concernées et dans le respect des prescriptions applicables.

**[bg] Важни указания във връзка с инсталацията/монтажа**

Инсталацията/монтажът трябва да се извършва от лицензиран за работите специалист в съответствие с приложимите разпоредби.

**[cs] Důležité pokyny k instalaci/montáži**

Instalaci/montáž musí při dodržení platných předpisů provést odborný pracovník s příslušným oprávněním pro tyto práce.

**[da] Vigtige anvisninger til installationen/monteringen**

Installationen/monteringen skal foretages af en godkendt installatør under overholdelse af de gældende forskrifter.

**[el] Σημαντικές υποδείξεις για την εγκατάσταση/συναρμολόγηση**

Η εγκατάσταση/συναρμολόγηση πρέπει να πραγματοποιείται από εξουσιοδοτημένο για τις εργασίες αυτές τεχνικό προσωπικό, το οποίο θα πρέπει να φροντίζει ώστε να τηρούνται οι ισχύουσες διατάξεις.

**[es] Indicaciones importantes para instalación/montaje**

La instalación/el montaje lo debe realizar personal especializado autorizado para los trabajos, respetando las prescripciones vigentes.

**[et] Olulised juhised paigaldamiseks/montaažiks**

Paigaldamist/montaaži tohib läbi viia selleks volitusi omav spetsialist, arvestades kehtivaid nõudeid.

**[fi] Belangrijke aanwijzingen betreffende de installatie/montage**

De installatie/montage moet worden uitgevoerd door een voor de werkzaamheden geautoriseerde installateur. Hij moet rekening houden met de geldende voorschriften.

**[fi] Tärkeitä asennus- ja kokoonpano-ohjeita**

Näihin töihin hyväksytyin ammattiasentajan pitää suorittaa asennus- ja kokoonpanotyöt voimassa olevien määräysten mukaisesti.

**[hu] Fontos tudnivalók az installáláshoz/szereléshez**

Az installálás/szerelés egy, a munkákra felhatalmazott szakembernek kell végeznie, az érvényes előírások figyelembevételével.

**[it] Avvertenze importanti per l'installazione/il montaggio**

L'installazione/il montaggio deve aver luogo ad opera di una ditta specializzata ed autorizzata in osservanza delle disposizioni vigenti.

**[he] מניפולציות/הרכבה חשובות לביצוע/התקנת המכשיר**

התקנת המכשיר/הרכבתו חייבת להיעשות על ידי מומחה מוסמך, המעריך את התנאים ומוקדם גאנרציונליס דאגציוט.

**[lt] Svarbios instaliavimo ir (arba) montavimo nuorodos**

Instaliuoti ir montuoti, laikantis galiojančių taisyklių, leidžiama kvalifikuotiems specialistams, kurie buvo įgalioti šiems darbams atlikti.

**[lv] Svarīgi norādījumi par iekārtas uzstādīšanu / montāžu**

Iekārtas uzstādīšanu/montāžu ir jāveic specializētam sertificētam speciālistam, ievērojot spēkā esošos noteikumus.

**[nl] Belangrijke aanwijzingen betreffende de installatie/montage**

De installatie/montage moet worden uitgevoerd door een voor de werkzaamheden geautoriseerde installateur rekening houdend met de geldende voorschriften.

**[no] Viktig informasjon om installasjon/montering**

Installasjonen/monteringen skal gjennomføres av autoriserte installatører, og gjeldende forskrifter skal følges.

**[pl] Ważne wskazówki dotyczące instalacji/montażu**

Instalacja /montaż muszą być wykonane przez uprawnionego do tego rodzaju prac specjalistę przy zachowaniu obowiązujących przepisów.

**[pt] Indicações importantes relativas à instalação/montagem**

A instalação/montagem deve ser efetuada por um técnico especializado com qualificações para estes trabalhos, tendo em atenção os regulamentos em vigor.

**[ro] Indicații importante privind instalarea/montajul**

Instalarea/montajul trebuie realizate de către un specialist autorizat pentru lucrările respective, respectându-se prescripțiile valabile.

**[ru] Важные указания по подключению/монтажу**

Подключение/монтаж должны выполнять специалисты, имеющие допуск к выполнению таких работ, при соблюдении действующих норм и правил.

**[sk] Dôležité pokyny týkajúce sa inštalácie/montáže**

Inštaláciu/montáž musí realizovať odborník s oprávnením na výkon týchto prác, pričom musí dodržiavať platné predpisy.

**[sl] Pomembni napotki za namestitvev/montažo**

Namestitvev/montažo mora izvesti strokovnjak, pristojen za tovrstna dela, ob upošte vanju veljavnih predpisov.

**[sr] Važna uputstva za ugradnju i montažu**

Ugradnju i montažu moraju da obave samo stručna lica ovlašćena za izvođenje takvih radova koja će poštovati važeće propise.

**[sv] Viktiga anvisningar för installation/montering**

Installationen/monteringen måste utföras av en behörig och fackkunnig person enligt gällande föreskrifter.

**[tr] Kurulum/Montaj ile ilgili önemli uyarılar**

Kurulum/Montaj çalışmaları sadece yetkili bayiler tarafından aşağıda belirtilen talimatlar dikkate alınarak yapılmalıdır.

**[uk] Важливі вказівки щодо установки/монтажу**

Установку/монтаж мають здійснювати фахівці, що мають дозвіл на проведення цих робіт, із дотримання чинних приписів.

**[zh] 安装方面的重要提示**

必须由受到许可承担该项工作的专业人员遵照相关法规进行安装。

**[ar] ملاحظات هامة للتركيب/التجميع**










يجب أن يتم التركيب/التجميع من قبل متخصص مصرح له بالعمل، مع مراعاة اللوائح السارية.

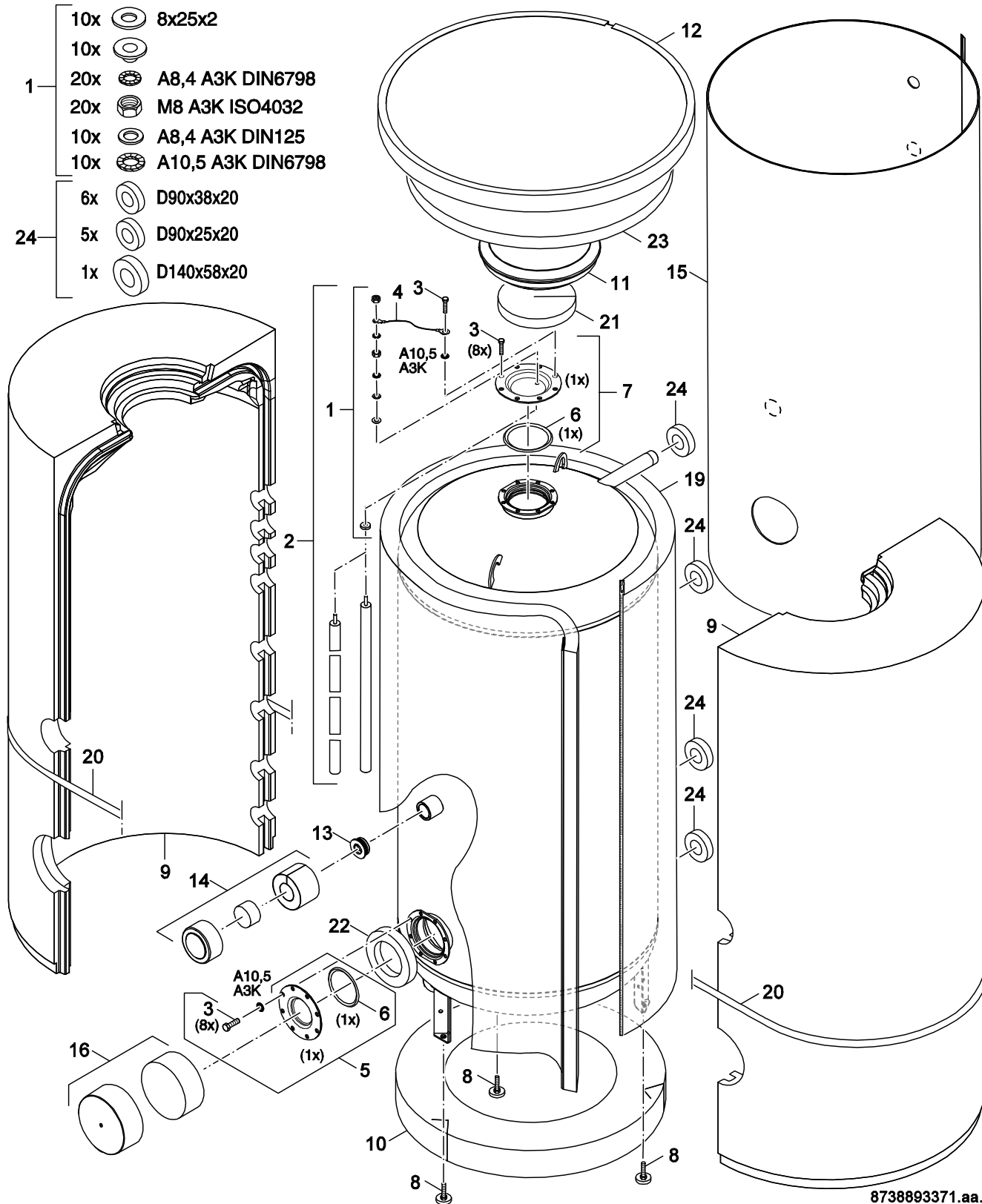
**[fa] نکات مهم در باره نصب/مونتاژ**

نصب/مونتاژ باید توسط فردی حرفه ای که مجاز به انجام این کار است، و همچنین با توجه کامل به مقررات مربوطه انجام شود.

Ersatzteilliste  
Spare parts list

Liste des pièces de rechange  
Lista de repuestos

- |     |   |                   |
|-----|---|-------------------|
| 10x |  | 8x25x2            |
| 10x |  |                   |
| 20x |  | A8,4 A3K DIN6798  |
| 20x |  | M8 A3K ISO4032    |
| 10x |  | A8,4 A3K DIN125   |
| 10x |  | A10,5 A3K DIN6798 |
| 6x  |  | D90x38x20         |
| 5x  |  | D90x25x20         |
| 1x  |  | D140x58x20        |

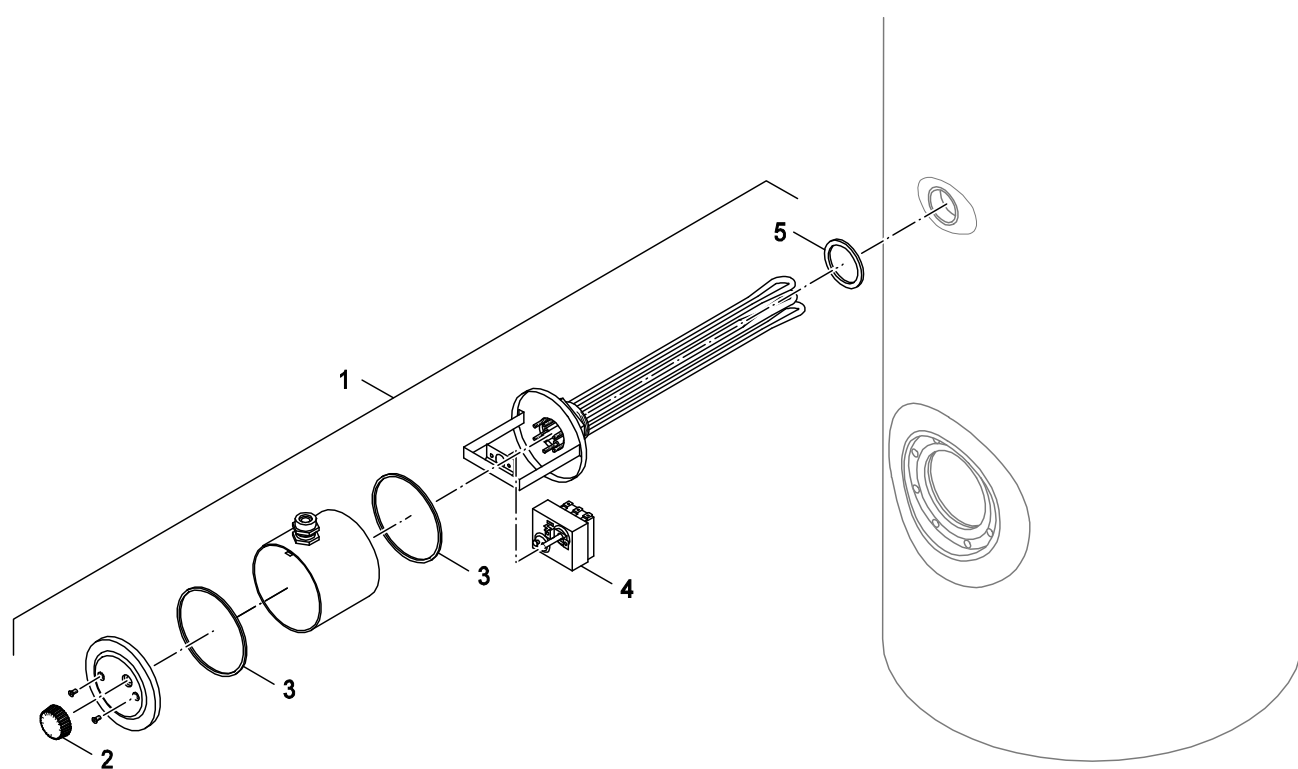


8738893371.aa.F

1 Speicher WS 750-5 E / WS 1000-5 E  
Cylinder WS 750-5 E / WS 1000-5 E  
Ballon WS 750-5 E / WS 1000-5 E  
Acumulador WS 750-5 E / WS 1000-5 E

**WS 750-5 E - WS 1000-5 E**





8738893322.aa.R

**WS 750-5 E - WS 1000-5 E**

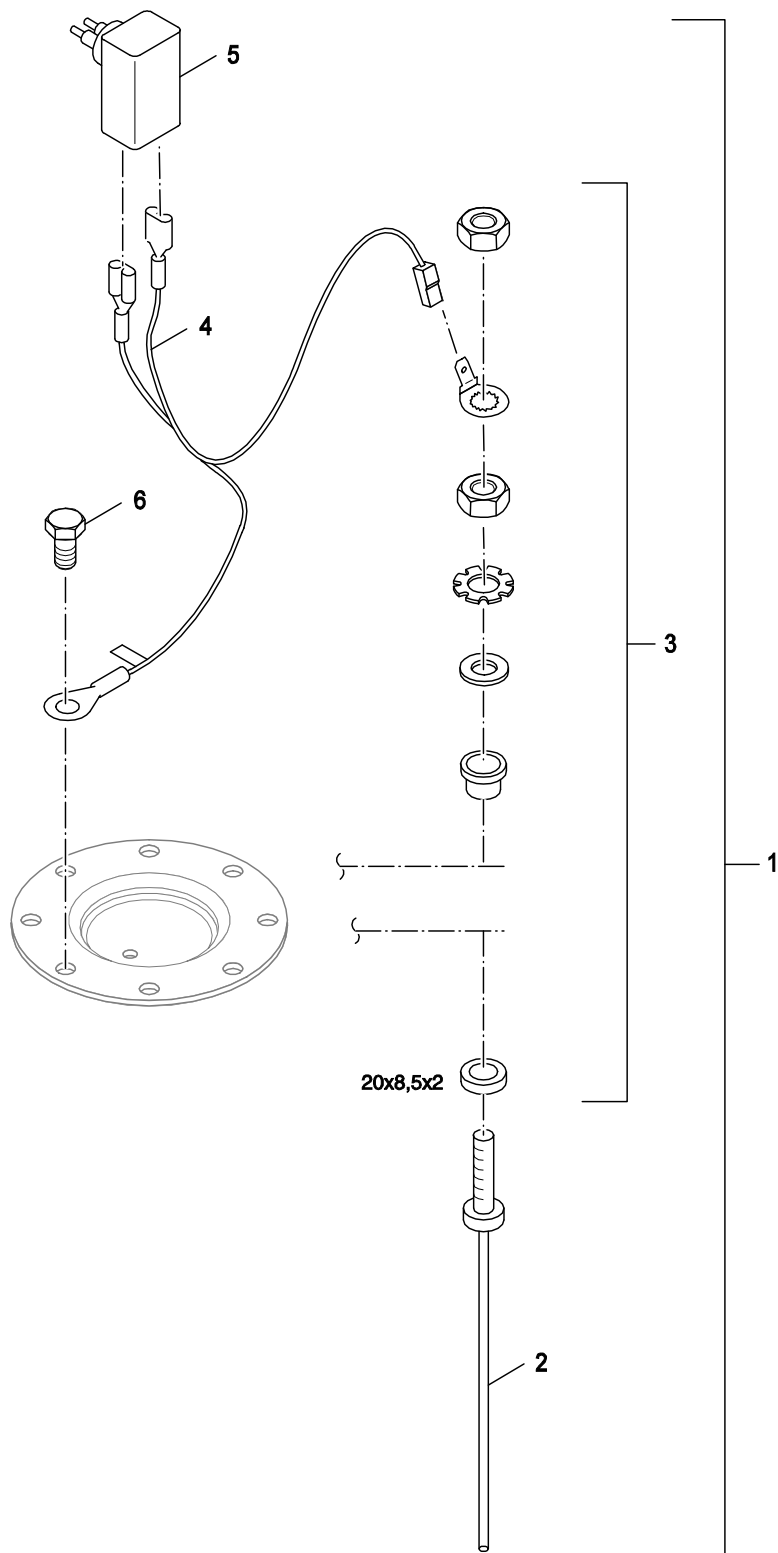
**2**

Elektro-Heizeinsatz  
Immersion heater  
Élément chauffant électrique  
Resistencia electrica



Ersatzteilliste  
Spare parts list

Liste des pièces de rechange  
Lista de repuestos



8738893346.aa.R

WS 750-5 E - WS 1000-5 E

3

Inertanode 400mm M8  
Inert anode 400mm M8  
Anodo inerte 400mm M8  
Anodo inerte 400mm M8



Pos	Bezeichnung Description Dénomination Descripción	Bestell-Nr. Ordering no. Número de commande Número el ordenar	PG	WS																	Bemerkungen Remarks Remarques Observaciones	
				WS 750-5 E C	WS 750-5 E E	WS 1000-5 E C	WS 1000-5 E E															
1	Fremdstromanode Correx UP Nr 10-19H/3	3868354		■	■	■	■															
2	Inert-Anode 400mm lg mit Gewindestift M8	3868346	49	■	■	■	■															
3	Anodenbefestigungs-Set für Inert-An (5x)	3868384	28	■	■	■	■															
4	Anschlussleitung Correx UP	63023625	28	■	■	■	■															
5	Steckerpotentiostat UP 19H	8 718 570 981 0	51	■	■	■	■															
6	6kt-Schraube M10x25 (8x) SW 16	7 735 500 189	19	■	■	■	■															
<b>WS 750-5 E - WS 1000-5 E</b>															Inertanode 400mm M8 Inert anode 400mm M8 Anode inerte 400mm M8 Anodo inerte 400mm M8					<b>3</b>		

**Übersetzungsliste**  
**List of translations**

**Liste des traductions**  
**Lista de traducciones**

Pos	Description	Denomination	Descripción
<b>1</b>	<b>Element of construction</b>	<b>Groupe de construction</b>	<b>Grupo de construccion</b>
1	Mounting kit magn.anodes insulated 10 pc	Fixation pour anode (10 pces)	Kit de montaje del Ánodo (10x)
2	Chain anode 6 sec. 1053/1023mm M8	Anode 6 elements 1053/1023 mm m8 compl	Ánodo de cadena 6 elementos 1053/1023mm
2	Anode D33x1000mm	ANODE D33x1000MM	Anodo magnesio 33x1000mm completo
2	Anode D33x1250mm	Anode D33x1250mm ballons SU	Anodo de magnesio 33x1250 mm
3	Thread-forming screws M10x25 (8x) AF16	Vis à ressort M10x25 (8x) clé de 16	Tornillos automáticos M10x25 (8x) SW16
4	Earth cable isolated for anode	Câble de masse pour anode	Cable tierra para ánodo
5	Hand hole cover DN120 enameled	TRAPPE DE VISITE DN120	Tapa de la boca de hombre DN120
6	O-ring 120,02x6,99-N	Joint torique 120,02x6,99-N	Anillo tórico 120,02x6,99-N
7	Access cover DN120 f anode enameled	Trappe de visite DN 120 L160	Tapa de la boca de hombre DN120
8	Foot Set Tank 500-1000L 3 pc	Pieds tampon 500-1000L - 3pc	Pies ajustable
9	Insulation cylinder S750 packed	Isolation ballon S750	Aislamiento acumulador S750
9	Insulation cylinder S1000 packed	Isolation ballon S1000	Aislamiento acumulador S1000
10	Insulation 750/2 bottom single pac	Isolation 750/2 bas	Aislamiento 750/2 debajo
10	Insulation 1000/2 bottom	Isolation 1000/2 bas	Aislamiento 1000/2 debajo
10	Insulation Bottom 820x100 packed	Isolation bas 820x100	Aislamiento debajo 820x100
10	Insulation Bottom 930x100 packed	Isolation bas 930x100	Aislamiento debajo 930x100
11	Plug EPS upper section D370	Bouchon EPS partie supérieure D370	Tapon EPS parte superior D370
12	Cover Top 960 white packed	Couvercle Couvercle 960 blanc	Recubrimiento Tapa 960 blanc
12	Cover Top 1070 white packed	Couvercle Couvercle 1070 blanc	Recubrimiento Tapa 1070 blanc
12	Cover Top D950x50 white packed	Couvercle Couvercle D950x50 blanc	Recubrimiento Tapa D950x50 blanc
12	Cover Top D1060x50 white packed	Couvercle Couvercle D1060x50 blanc	Recubrimiento Tapa D1060x50 blanc
13	Plug G 1 1/2" with PTFE-Ring PB2 SP	Bouchon G1 1/2" PB2	Tapón G 1 1/2" con anillo de PTFE PB2
14	Cover E-sleeve white packed	Couvercle manchon chauff électric blanc	Recubrimiento blanc
15	Cover Jacket S750 white packed	Habillage film S750 blanc	Plástico de protección S750 blanc
15	Cover Jacket S1000 white packed	Habillage film S1000 blanc	Plástico de protección S1000 blanc
16	Hand hole cover + insulation D197 black	Couvercle + isolation D197 noir	Recubrimiento + aislamiento D197 negro
19	Insulation Tank 750/5-80 white packed	Isolation 750/5-80 blanc	Aislamiento 750/5-80 blanc
19	Insulation Tank 1000/5-80 white packed	Isolation 1000/5-80 blanc	Aislamiento 1000/5-80 blanc
20	Case Fixing packed	Sangle	Cintas de sujeción
21	Seal Foam Rose 280x0x50 packed	Mousse molle Rozet 280x0x50	Espuma suave Rosetón 280x0x50
22	Seal Foam Rose 210x130x35 packed	Mousse molle Rozet 210x130x35	Espuma suave Rosetón 210x130x35
23	insulation D915x80 top	Isolation D915x80 Supérieur	Aislamiento D915x80 Tapa
23	insulation D800x80 top	Isolation D800x80 Supérieur	Aislamiento D800x80 Tapa
24	Set Seal Foam Rose S packed	Set Mousse molle Rozet S	Set Espuma suave Rosetón S
	Trademark Bosch	Marquage Bosch	Marca Bosch
	Set rosettes self-adhesive S packed	Set rosettes auto-adhésif S	Set Rosetas autoadhesiva S
<b>2</b>	<b>Element of construction</b>	<b>Groupe de construction</b>	<b>Grupo de construccion</b>
1	EH-2/230-I-AW-Re	EH-2/230-I-AW RES ELECT 2 KW AVEC TH V2	EH-2/230-I-AW-Re
1	EH-3/400-I-AW-Re	EH-3/400-I-AW-RES ELE 3kw AVEC THERM V2	EH-3/400-I-AW-Re
1	EH-4,5/400-I-AW-Re	EH-4,5/400-I-AW-RESIST ELEC 4,5KW TRI V2	EH-4,5/400-I-AW-Re
1	EH-6/400-I-AW-Re	EH-6/400-I-AW-RE ELE 6KW TRI AVEC TH V2	EH-6/400-I-AW-Re
1	EH-9/400-I-AW-Re	RESIST ELE 9 Kw tri 400 avec AQU	EH-9/400-I-AW-Re
2	Rotary selector E-heater regulator	BOUTON DE REGLAGE RESISTANCE	Botón giratorio acumulador
3	Gasket 106x114x2	JOINT 106x114x2mm	Junta resistencia 106x114x2
4	Limiter Contr 30-75/106 Rathgeber	Thermostat 30-75/106 Rathgeber	Regulador de temperatura 30-75/106 Rathg
5	Joint washer D60x48x3mm (5x)	Joint D60x48x3mm (5x)	Anillo junta D60x48x3mm (5x)
<b>3</b>	<b>Element of construction</b>	<b>Groupe de construction</b>	<b>Grupo de construccion</b>
1	Inert anode UP 400mm	Anode inerte UP400 avec branch	Anodo inerte Correx UP 10-19-H7
2	Inert anode 400mm with Threaded stud M8	Anode inerte 400mm avec Tige filetée M8	Ánodo inerte 400mm con rosca M8
3	Mounting kit inert anodes (5 pack)	Fixation Anode Inerte (5x)	Material de Montaje Ánodo inerte (5x)
4	Connecting cable Correx UP	Conduite de raccordem. Correx UP	Cable de conexión Correx UP
5	Connector potentiostat UP 19H AMP plug	Potentiostat à connecteur UP 19H	Enchufe UP 19H
6	Thread-forming screws M10x25 (8x) AF16	Vis à ressort M10x25 (8x) clé de 16	Tornillos automáticos M10x25 (8x) SW16

**Gerätetypen  
Types of appliances**

**Types de chaudières  
Tipos de aplicaciones**

Gerät Appliance Chaudière Aparato	Bestell-Nr. Ordering no. Numéro de commande Número el ordenar	Land Country Pays Paese	S-Nr. S-Nr. S-Nr. S-Nr.	Bemerkungen Remarks Remarques Observaciones
<b>WS 750-5 E C</b>	7 735 500 286	Bulgarien, Estland, Lettland, Litauen, Rumänien,		
<b>WS 750-5 E E</b>	7 735 500 302	Bulgarien, Estland, Lettland, Litauen, Rumänien,		
<b>WS 1000-5 E C</b>	7 735 500 289	Bulgarien, Estland, Lettland, Litauen, Rumänien,		
<b>WS 1000-5 E E</b>	7 735 500 304	Bulgarien, Estland, Lettland, Litauen, Rumänien,		
<b>WS 750-5 E C</b>	7 735 500 285	Dänemark, Frankreich, Mexiko		
<b>WS 1000-5 E C</b>	7 735 500 288	Dänemark, Frankreich, Mexiko		



**BOSCH**

X

Bosch Thermotechnik GmbH  
D-73249 Wernau / Germany