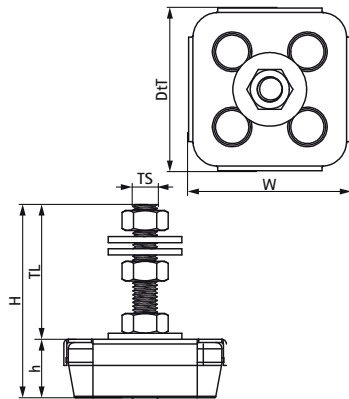


Walraven VibraTek® MR-L 1000/M8 Rubberen Stelvoet

(L20518)

Rubberen stelvoet met M8-aansluiting voor het isoleren en geluidsnivelleren van apparatuur



Voordelen & kenmerken

- Aanbevolen voor machines met werksnelheden boven 2500 tpm, wat een trillingsisolatie van 75% tot 80% oplevert
- eenvoudig te installeren en hoeft niet te worden bevestigd aan de ondersteunende structuur
- Rubberen isolator met DIN 934 moeren en DIN 9012 onderleggringen meegeleverd voor montageapparatuur
- metalen en rubberen onderdelen kunnen worden gescheiden voor recycling
- Hardheid 45 Shora A
- Werktemperatuurbereik -20 °C tot 90 °C

Productnummer	Schroefdraad maat	Totale breedte x Totale hoogte x Totale diepte	Hoogte	Schroefdraad lengte	Aanbevolen min. belasting Faz	Aanbevolen max. belasting Faz	Max. statische doorbuiging
<i>Referentie letter</i>	TS	$W \times H \times DtT$	h	TL			4
<i>Eenheid beschrijving</i>		$mm \times mm \times mm$	mm	mm	N	N	mm
2800101000	M8	53 x 63 x 53	19	44	100	800	4