

HANDLEIDING



860714
AB-4GR-TW-LE

SPECIFICATIES

Batterij	3 x AAA batterij (Niet meegeleverd)
Protocol	Lumiko Easy (RF/ Bluetooth mesh)
Zendfrequentie	2.4GHz
Zendbereik	30M (open veld)
Kanalen	4 groepen, 3 scenes
IP waarde	IP20
Bevestiging	Incl. magnetische wandbeugel
Afmetingen (LxBxH)	120x55x17mm

ALGEMENE BESCHRIJVING

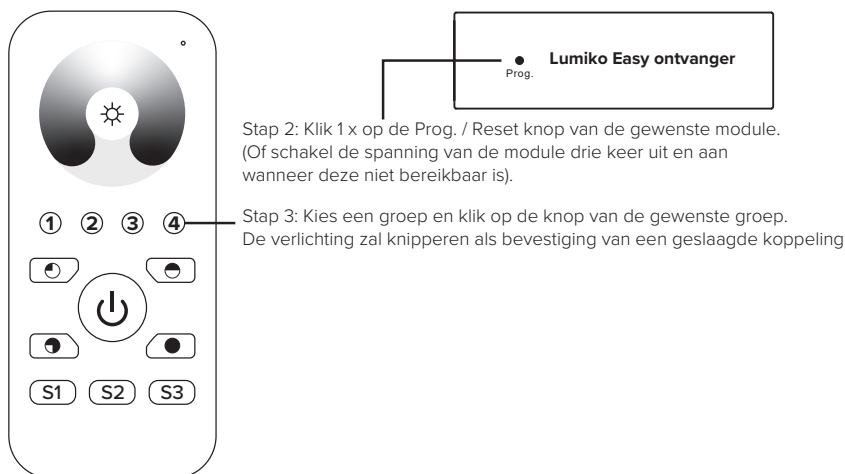
De Lumiko Easy TW afstandsbediening is specifiek voor het bedienen van tunable white verlichting. Koppelen is eenvoudig en elke groep kan gebruikt worden voor één of meerdere ontvangers. Er kunnen drie voorkeurstanden worden ingesteld en opgeslagen met de scene knoppen. Inclusief magnetische wandbeugel voor eenvoudig ophangen en gebruiken van de bediening.

LUMIKO EASY MESH

Alle Lumiko Easy onderdelen vormen onderling een mesh netwerk. Dit betekent dat elk onderdeel zowel zender als ontvanger is. Signalen worden op deze manier binnen het netwerk onderling doorgegeven. Het zendbereik tussen twee onderdelen is tot 30 meter in open veld. Houd er rekening mee dat materialen als beton, glas en metaal een blokkerende werking hebben op het signaal, in de praktijk kan de onderlinge afstand daardoor verkorten.

KOPPELEN MET LUMIKO EASY MODULES

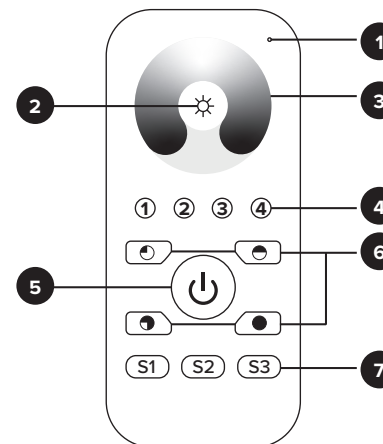
Stap 1: Sluit de Lumiko Easy modules en verlichting aan volgens de handleiding.



LET OP:

- Plaats voor gebruik drie AAA batterijen in de afstandsbediening.
- Per ontvanger kunnen maximaal 8 zenders worden gekoppeld.
- Het is mogelijk een ontvanger aan meerdere groepen toe te voegen.

BEDIENING



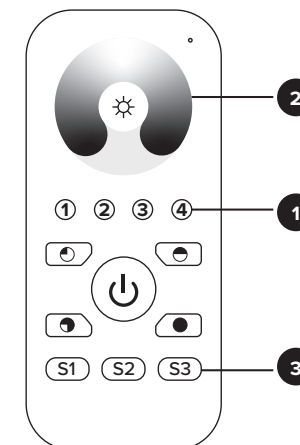
- 1 LED-indicator
- 2 Klik en houd ingedrukt om de lichtsterkte te verhogen of verlagen
- 3 Raak het kleurenwiel aan om de kleurtemperatuur te selecteren
- 4 Klik op de gewenste groep voor het bedienen van de gekoppelde verlichting
- 5 Klik om de afstandsbediening te activeren en voor in/ uit schakelen alle gekoppelde verlichting
- 6 Klik om de verlichting in te stellen op 25, 50, 75 of 100% helderheid
- 7 Houd ingedrukt om scene op te slaan en klik om scene in te schakelen

Instellen scenes

- 1 Zorg dat alle modules voor de scene gekoppeld zijn aan één van de vier groepen
- 2 Stel alle gekoppelde verlichting naar wens in
- 3 Houd de scene knop ingedrukt om de scene op te slaan

Herhaal voorgaande stappen om een tweede of derde scene op te slaan

Druk kort op S1, S2 of S3 om de scene in te schakelen



Garantie: 24 maanden na productiedatum mits het product volgens voorschrift is toegepast en niet is geopend.

Klemko Techniek B.V.

Nieuwegracht 26, NL-3763 LB Soest
The Netherlands
T +31 (0)88 002 3300
info@klemko.nl
www.klemko.nl