

Productinformatieblad

Specificaties



Harmony XB5R, Draadloos pakket met 10 drukknoppen en kapjes en programmeerbare relays ontvanger, Ø22, 24-240V AC/DC

XB5RFA02

EAN Code: 3606480334450

Prijs: 268,80 EUR

Hoofd

range of product	Harmony XB5R
product of component type	Draadloos en batterijloos pakket
device short name	XB5R
materiaal kop	Kunststof
frequentie	2405 MHz voor zender 2405 MHz voor ontvanger
niveau of klasse	5M00G7W
antenne type	Omnidirectioneel

Complementair

besturingstype	Draadloze en batterijloze drukknop Ø 22 mm gemonteerd op bevestigingskraag
type ontvanger	Programmeerbare ontvanger (2 relais)
Us nominale voedingsspanning	24...240 V AC/DC 50/60 Hz
samenstelling kit	1 zender 1 set kappen 1 ontvanger 1 bevestigingskragen 1 diameter: 22 mm 1 kop van drukknop diameter: 22 mm
status LED	1 LED groen voor stroom AAN 2 LEDs groen voor relais AAN 2 LEDs groen voor functiemodus 1 LED groen en geel voor ontvangstsignaal
protocol communicatiepoort	Zigbee In overeenstemming met IEEE 802.15.4
max energieverbruik in W	1 mW
aantal kanalen	1
modulatietechniek	O-QPSK
bandbreedte	5 MHz
antenneversterking	0 dBi

Omgeving

product certifications	UL CCC GOST CSA C-Tick
------------------------	------------------------------------

De weergegeven prijs is de adviesprijs in euro excl. BTW. Deze kan onderhevig zijn aan korting. Neem contact op met uw lokale distributeur of detailhandel voor de daadwerkelijke prijs

markering	CE
standards	CSA C22.2 Nr 14 IEC 60947-5-1 UL 508 IEC 60947-1
radio-erkenning	SRRC RSS ARIB T66 FCC ICASA ANATEL

Verpakkingseenheid

Eenheidstype van verpakking 1	PCE
Aantal eenheden in verpakking 1	1
verpakking 1 hoogte	9,300 cm
verpakking 1 breedte	10,500 cm
verpakking 1 lengte	10,800 cm
verpakking_1_gewicht	207,000 g
Eenheidstype van verpakking 2	S03
Aantal eenheden in verpakking 2	16
verpakking 2 hoogte	30,000 cm
verpakking 2 breedte	30,000 cm
verpakking 2 lengte	40,000 cm
verpakking 2 gewicht	3,850 kg

contractuele waarborg

Garantie (in maanden)	18
-----------------------	----

Schneider Electric wil tegen 2050 de Net Zero-status hebben bereikt via partnerschappen in de toeleveringsketen, materialen met een lagere impact en circulariteit via onze doorlopende campagne "Use Better, Use Longer, Use Again" om de levensduur van producten en de recycleerbaarheid te verlengen.

[Uitleg van Environmental Data >](#)

[Hoe evalueren we de duurzaamheid van producten? >](#)

Milieuoetafdruk

Totale levenscyclus ecologische voetafdruk	31 kg CO2 eq.
Koolstofvoetafdruk van de fabricagefase [A1–A3]	5 kg CO2 eq.
Koolstofvoetafdruk van de distributiefase [A4]	0.1 kg CO2 eq.
Koolstofvoetafdruk van de installatiefase [A5]	0.1 kg CO2 eq.
Koolstofvoetafdruk van de gebruiksfase [B2, B3, B4, B6]	25 kg CO2 eq.
Koolstofvoetafdruk van de einde-levensfase [C1–C4]	0.4 kg CO2 eq.
Milieu Profiel	Milieuprofiel van het product

Use Better

Materialen en verpakking

Pakket met gerecycleerd karton	Ja
Verpakkingen zonder kunststof	Nee
SCIP-nummer	25b7f895-3732-43c8-9910-ef6005058640
RoHS-richtlijn van de EU	Conform door vrijstelling
REACH-verordening	Referentie bevat zorgwekkende stoffen (SVHC) boven drempelwaarde

Use Longer

Levensduurverlenging

Reparatie	Nee
-----------	-----

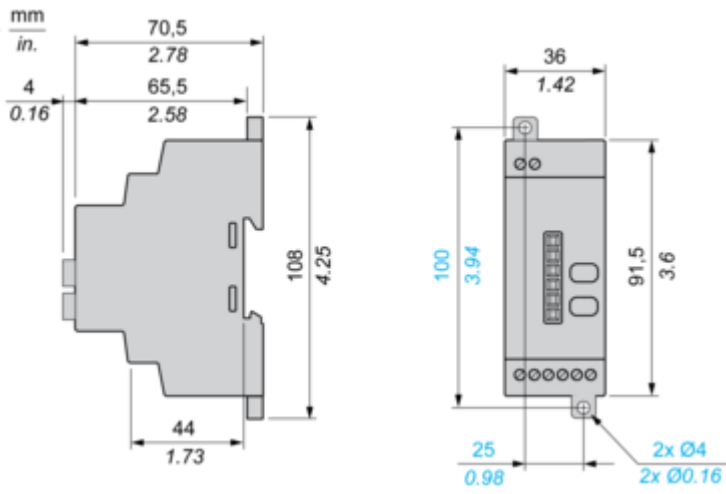
Use Again

Herverpakken en herfabriceren

Percentage mogelijke recycleerbaarheid	0
Circulair Profiel	Informatie over einde levensduur
Terugname	Ja
WEEE-label	 Het product moet op markten van de Europese Unie worden afgevoerd volgens specifieke afvalinzamelingsregels en mag nooit in een gewone vuilnisbak terecht komen.

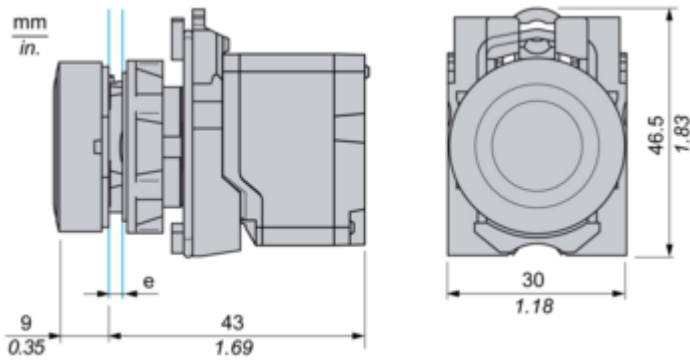
Dimensions Drawings

Programmable Receiver



Wireless and Batteryless Pushbutton - Transmitter

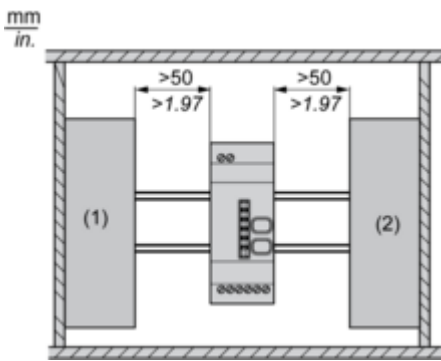
With Plastic Pushbutton without Cap



e: panel thickness 1 to 6 mm / 0.039 to 0.24 in.

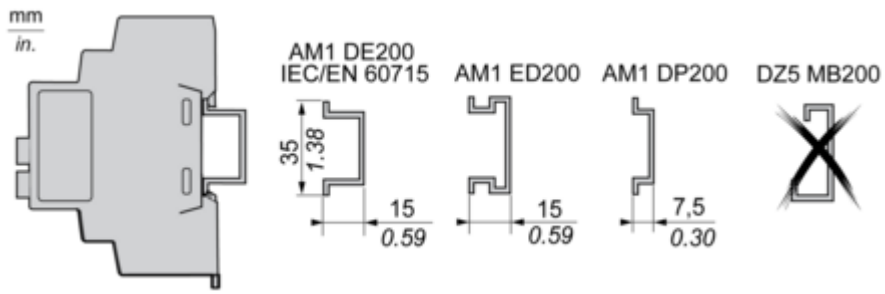
Mounting and Clearance

Receiver Clearance



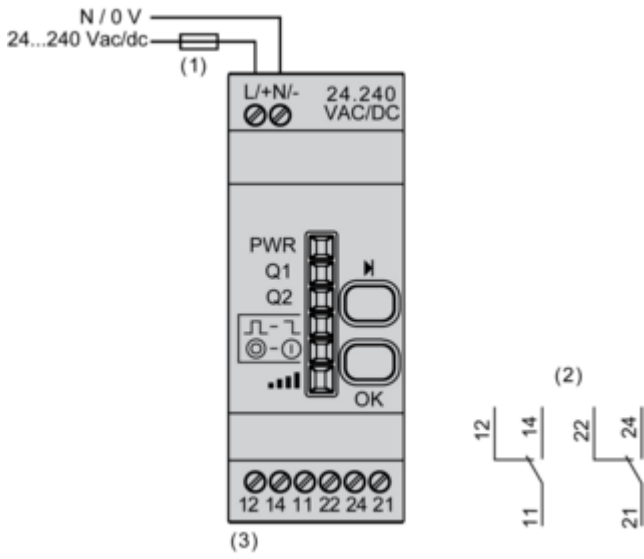
- (1) Drive
- (2) Power Supply or PLC

Receiver Mounting



Connections and Schema

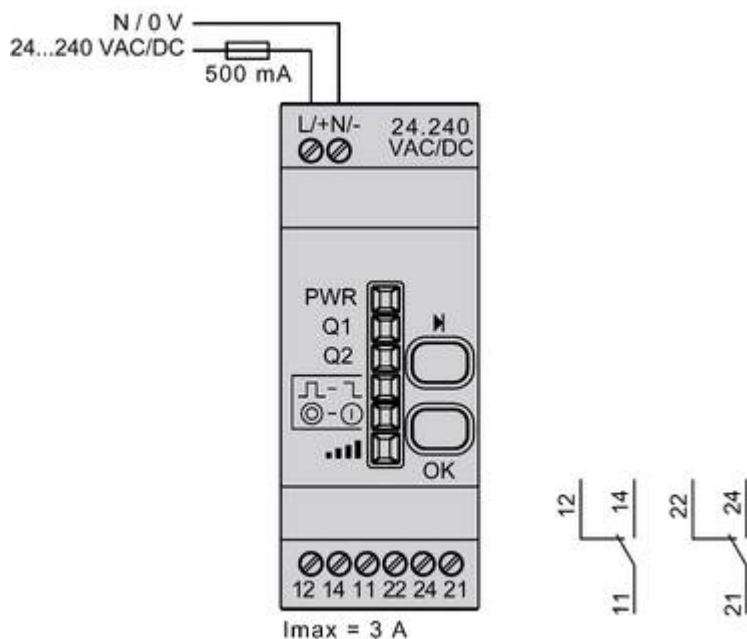
Programmable Receiver



- (1) 500 mA
- (2) Output contacts
- (3) I_{max} = 3 A

Technical Illustration

Wiring diagram



Offer Marketing Illustration

Product benefits / Features



The infographic features a central image of a Schneider XB5 terminal block. Surrounding it are five circular icons, each with a corresponding text description of a feature. The background is a solid green color.

Features Harmony XB5

-  Quick and easy assembly and disassembly
-  Excellent mechanical connection with operator head
-  Various types of connection: screw clamp, connector, Faston connector, spring terminal, or printed circuit board
-  Large set of accessories to customize your panels
-  Robustness to withstand harsh environments

Offer Marketing Illustration

Product benefits / Features

Technical Benefits

Harmony XB5

Conformity with IEC, UL, CSA, CCC EAC, and JIS standards, as well as CE marking and marine approvals

Up to IP66, 67, 69, 69K, and type 4X protection ratings

High vibration resistance with shake-proof terminal screws



Operating temperature from -40°C to 70°C

Shock protection level up to IK06

Secure switching of inductive or heavy DC loads directly – 100 000 operations at 10A, 24V dc