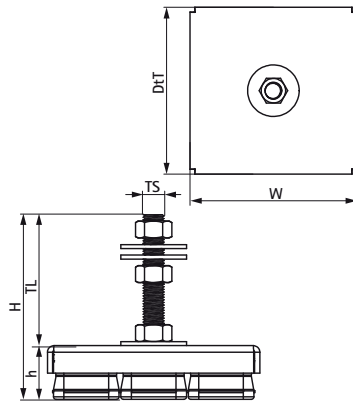


Walraven VibraTek® MR-L 8000/M16 Rubberen Stelvoet

(L20527)

Rubberen stelvoet met M16 aansluiting voor het isoleren en geluidsnivelleren van apparatuur



Voordelen & kenmerken

- Aanbevolen voor machines met werksnelheden boven 2500 tpm, wat een trillingsisolatie van 75% tot 80% oplevert
- eenvoudig te installeren en hoeft niet te worden bevestigd aan de ondersteunende structuur
- Rubberen isolator met DIN 934 moeren en DIN 9012 onderleggringen meegeleverd voor montageapparatuur
- metalen en rubberen onderdelen kunnen worden gescheiden voor recycling
- Hardheid 45 Shora A
- Werktemperatuurbereik -20 °C tot 90 °C

| Productnummer | Schroefdraad maat | Totale breedte x Totale hoogte x Totale diepte | Hoogte | Schroefdraad lengte | Aanbevolen min. belasting Faz | Aanbevolen max. belasting Faz | Max. statische doorbuiging |
|-----------------------------|-------------------|--|--------|---------------------|-------------------------------|-------------------------------|----------------------------|
| <i>Referentie letter</i> | TS | $W \times H \times DtT$ | h | TL | | | 7,5 |
| <i>Eenheid beschrijving</i> | | $mm \times mm \times mm$ | mm | mm | N | N | mm |
| 2800108000 | M16 | 162 x 141 x 162 | 41 | 100 | 1.000 | 7.500 | 7,5 |