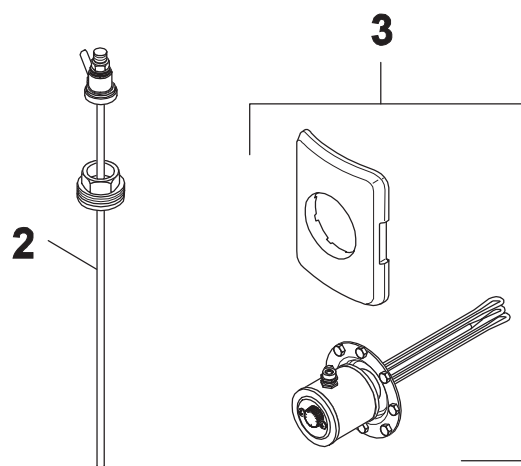
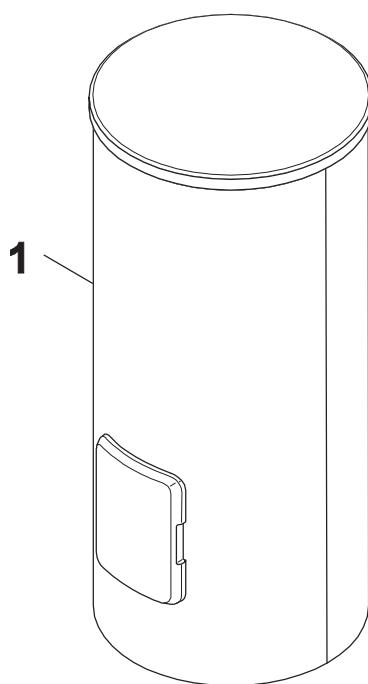


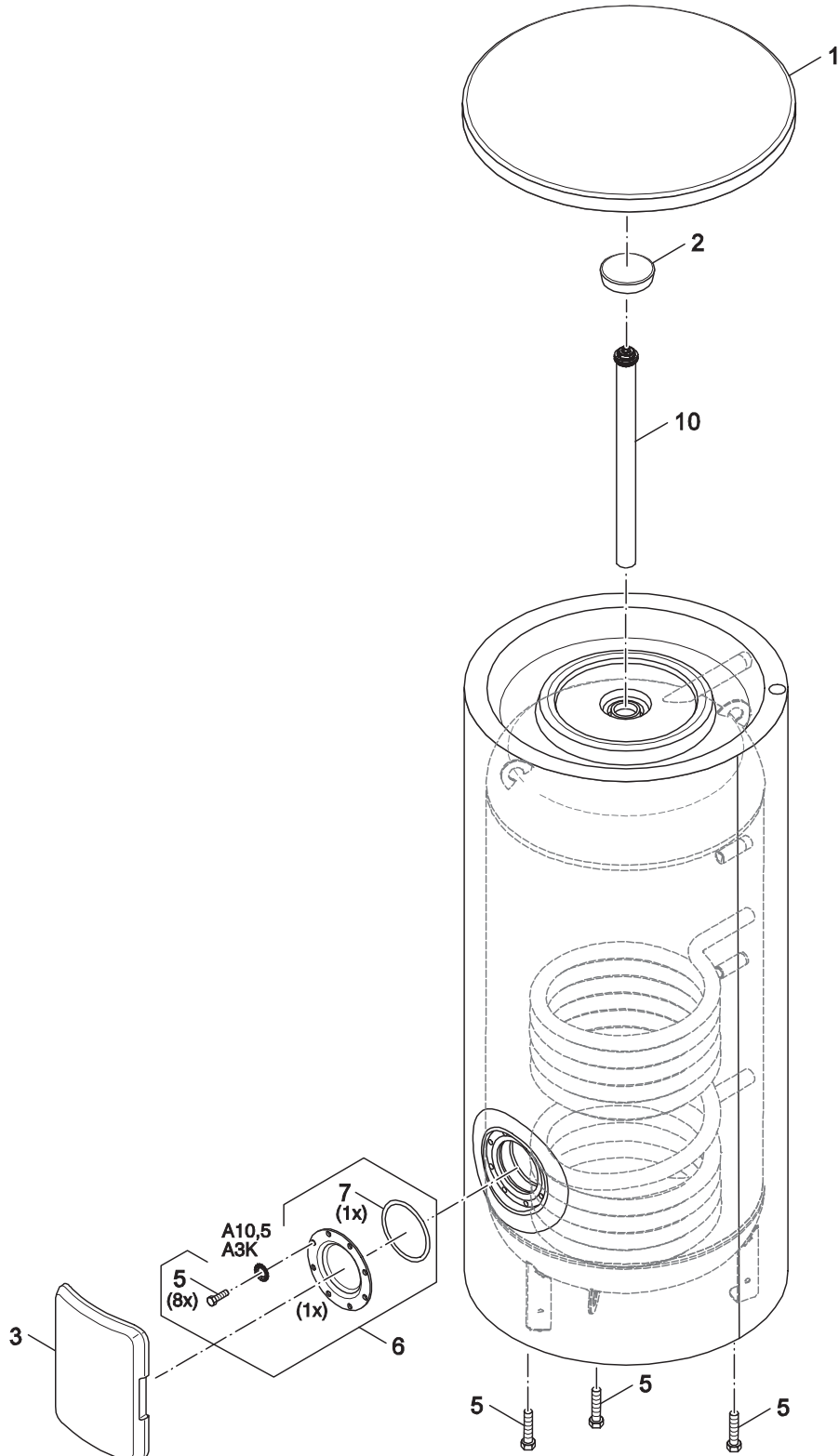
W 300-5 P | W 400-5 P



8738893649.aa.R



BOSCH

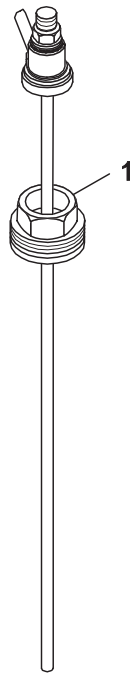


8738893650.aa.R

Speicher 300 - 400
Cylinder 300 - 400
Ballon 300 - 400
Bollitore 300 - 400
Voorraadvat 300 - 400
Acumulador 300 - 400

W 300-5 P | W 400-5 P

1

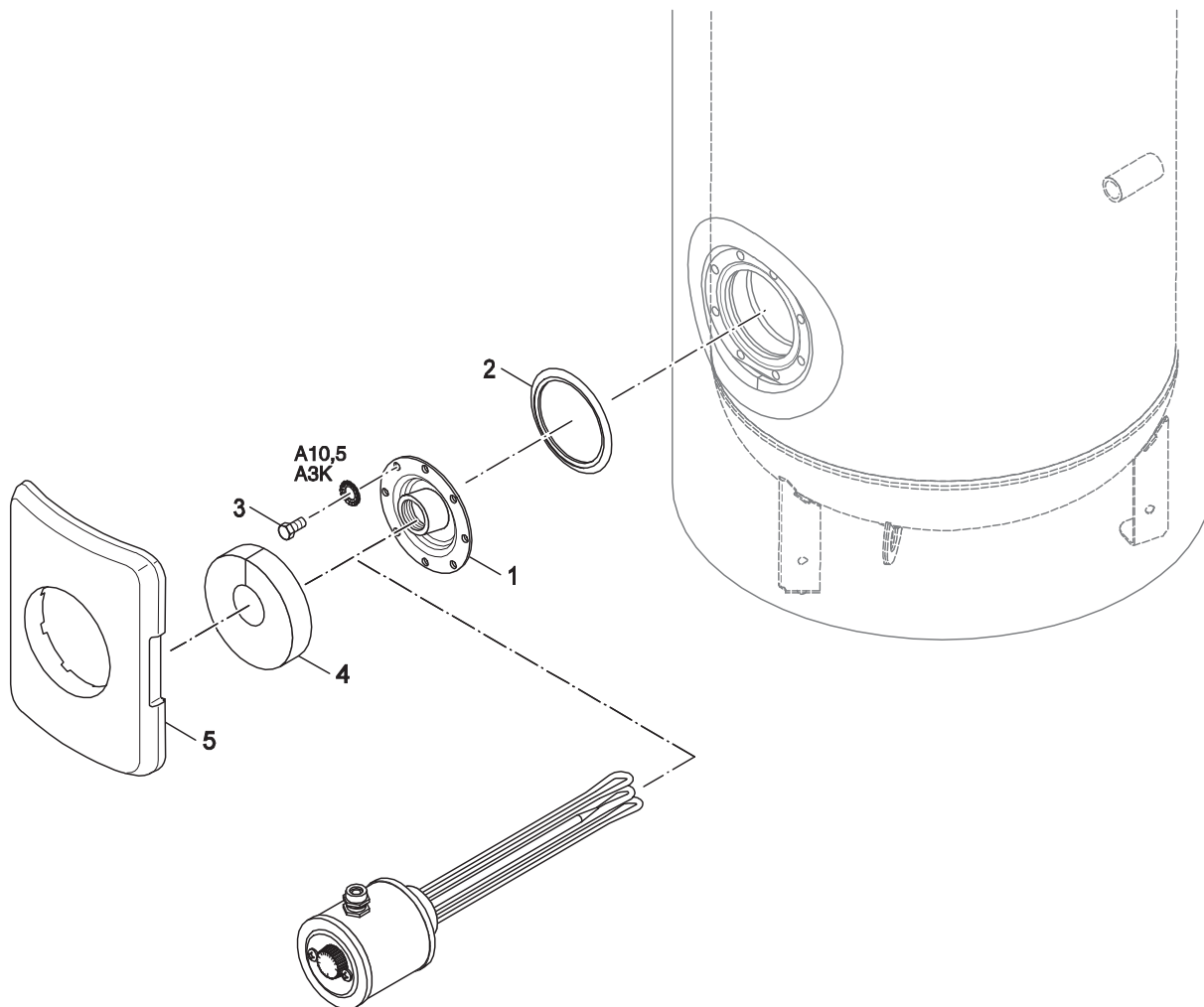


8738893651.aa.R

2

Inertanode 1 1/2"
Inert anode 1 1/2"
Anode inerte 1 1/2"
Anodo inerte 1 1/2"
Inertanode 1 1/2"
Anodo inerte 1 1/2"

W 300-5 P | W 400-5 P



8738893652.aa.R

Elektro-Heizeinsatz 300 - 400
Elektro-Heating element 300 - 400
Elektro-Corps de chauffe 300 - 400
Elektro-Inserto riscaldamentoo 300 - 400
Elektro-Weerstand 300 - 400
Elektro-Elemento de calefacción 300 -400

W 300-5 P | W 400-5 P

3



BOSCH

Bosch Thermotechnik GmbH
D-73249 Wernau / Germany