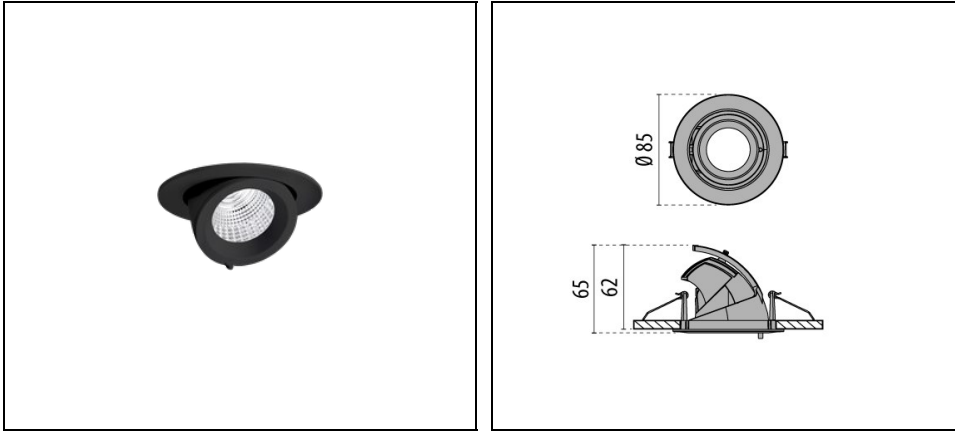


EB+ 431

Bestelnr. LTY1111FB930



Omschrijving

Inbouwspot voor gebruik binnenshuis, bestaande uit:

- Behuizing spot en ring van gepoedercoat spuitgiet aluminium
- Reflector dankzij uniek zwenkmechanisme horizontaal en naar binnen en buiten zwenkbaar
- Draaibaar op 60° (-15 naar 45°), rotatie van 355°
- Kleurtolerantie volgens MacAdam ≤ 3 SDCM
- RA-waarde > 90
- Eenvoudig te installeren zonder gereedschap
- Armatuur inclusief driver
- Montageveren voor plafondbevestiging
- Beschermingsglas
- Hoogglans gefacetteerde reflector van zeer zuiver aluminium voor maximale lichtopbrengst van het armatuur en neutrale kleurweergave

Om een constante actualisering van haar producten te bevorderen, behoudt PERFORMANCE iN LIGHTING zich het recht voor om zonder voorafgaande kennisgeving, wijzigingen aan te brengen. Daarom is het altijd aan te raden om de laatste versie te lezen die op de website www.performanceinlighting.com is gepubliceerd. Geleverde lumenoutput en stroomverbruik, inclusief verliezen, zijn onderhevig aan een tolerantie van +/-7%. Tenzij anders vermeld, gelden de waarden bij een omgevingstemperatuur van 25°C. De garantievoorwaarden zijn beschikbaar op <https://www.performanceinlighting.com/qr/company/led-warranty>

Product gegevens

ETIM Groep:	EG000027	ETIM Klasse:	EC001744
-------------	----------	--------------	----------

Algemene informatie

Lamphouder:	LED	Lichtbron:	LED
Nominale lichtstroom [lm]:	1286	Reële lichtstroom [lm]:	950
Armatuur wattage [W]:	9 W	Specifieke lichtstroom [lm/W]:	106
CRI:	90	Kleurtemperatuur [K]:	3000
Kleur / Afwerking:	BK-RAL9005 / Zwart RAL9005 / Structuur mat	IP waarde:	IP20
Impact resistance / impact energy:	IK02 0.2J xx0	Beschermingsklasse:	II
Optiek:	C/M - Cirkelvormige gemiddelde	Nettogewicht [kg]:	0.182
Totale diameter [mm]:	85	Totale hoogte [mm]:	65
Gatmaat diameter [mm]:	Ø 75		

Mechanische eigenschappen

Vorm:	Rond ≤ 150 mm	Materiaal behuizing:	Aluminium
Materiaal afscherming:	Transparent glass	Gloeidraadtest [°C]:	650 °C

Elektrische eigenschappen

Spanningstype:	AC	Ingangsspanning [V AC]:	220/240
Ingangsfrequentie [Hz]:	50/60	Arbeidsfactor / COS Φ:	0.95
C10 1.5 mm ² :	72	C16 2.5 mm ² :	116
B10 1.5 mm ² :	72	B16 2.5 mm ² :	116

Installatie

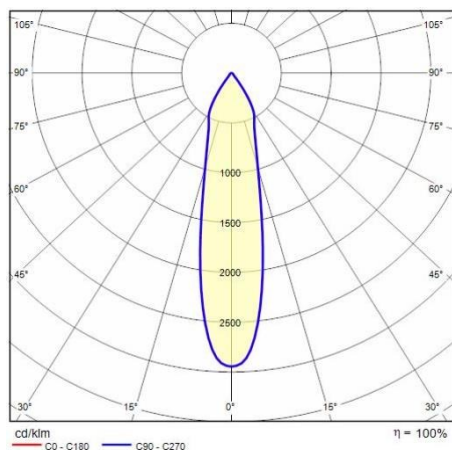
Plaats van toepassing:	Indoor	Montage type:	Downlights en spots
Min. Omgevingstemperatuur [°C]:	-20	Max. Omgevingstemperatuur [°C]:	30
Min. afstand van verlichte object [m]:	0.10		

Verlichtings functies

MacAdam:	3	Distributie licht emissie:	Direct
DFF - Neerwaartse licht uitbreiding [%]:	0	UFF - Opwaartse licht uitbreiding [%]:	100
Lumen intensiteit klasse:	G*6	Geen lichtvervuiling (ULR = 0%):	

Om een constante actualisering van haar producten te bevorderen, behoudt PERFORMANCE IN LIGHTING zich het recht voor om zonder voorafgaande kennisgeving, wijzigingen aan te brengen. Daarom is het altijd aan te raden om de laatste versie te lezen die op de website www.performanceinlighting.com is gepubliceerd. Geleverde lumenoutput en stroomverbruik, inclusief verliezen, zijn onderhevig aan een tolerantie van +/-7%. Tenzij anders vermeld, gelden de waarden bij een omgevingstemperatuur van 25°C. De garantievoorwaarden zijn beschikbaar op <https://www.performanceinlighting.com/qr/company/led-warranty>

Fotometrische gegevens



Om een constante actualisering van haar producten te bevorderen, behoudt PERFORMANCE iN LIGHTING zich het recht voor om zonder voorafgaande kennisgeving, wijzigingen aan te brengen. Daarom is het altijd aan te raden om de laatste versie te lezen die op de website www.performanceinlighting.com is gepubliceerd. Geleverde lumenoutput en stroomverbruik, inclusief verliezen, zijn onderhevig aan een tolerantie van +/-7%. Tenzij anders vermeld, gelden de waarden bij een omgevingstemperatuur van 25°C. De garantievoorwaarden zijn beschikbaar op <https://www.performanceinlighting.com/qr/company/led-warranty>