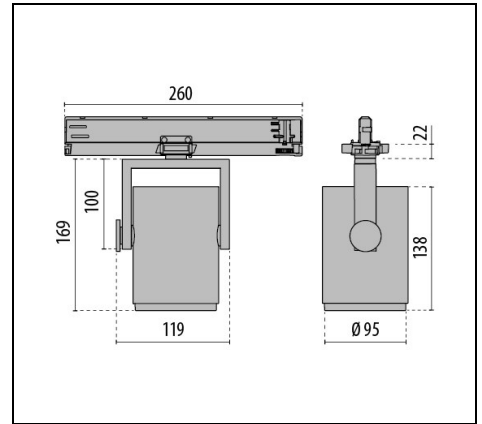


AS425 LED SPOT REFLECTOR

Bestelnr. 3108535



Omschrijving

Railspot voor binnen, bestaande uit:

- Behuizing spot van geëxtrudeerd spuitgietaluminium profiel, met poedercoating
- Behuizing spot is draaibaar en kantelbaar
- Hoogglans gefacetteerde reflector van zeer zuiver aluminium voor maximale lichtopbrengst van het armatuur en neutrale kleurweergave
- Ring met bajonetsluiting om zonder gereedschap de reflector en het optiekblok te vervangen
- Reflector in uitvoering Spot
- Kleurtolerantie volgens MacAdam ≤ 3 SDCM
- Compleet met universele driefase adapter
- Armatuur inclusief driver
- Eenvoudig te installeren zonder gereedschap
- Beschermingsglas
- Het armatuur is geschikt voor installatie op standaard rails zoals EUROSTANDARD PLUS®

Om een constante actualisering van haar producten te bevorderen, behoudt PERFORMANCE iN LIGHTING zich het recht voor om zonder voorafgaande kennisgeving, wijzigingen aan te brengen. Daarom is het altijd aan te raden om de laatste versie te lezen die op de website www.performanceinlighting.com is gepubliceerd. Geleverde lumenoutput en stroomverbruik, inclusief verliezen, zijn onderhevig aan een tolerantie van +/-7%. Tenzij anders vermeld, gelden de waarden bij een omgevingstemperatuur van 25°C. De garantievoorwaarden zijn beschikbaar op <https://www.performanceinlighting.com/qr/company/led-warranty>

Product gegevens

ETIM Groep:	EG000027	ETIM Klasse:	EC001744
-------------	----------	--------------	----------

Algemene informatie

Lamphouder:	LED	Lichtbron:	LED
Nominale lichtstroom [lm]:	2890	Reële lichtstroom [lm]:	2290
Armatuur wattage [W]:	20 W	Specifieke lichtstroom [lm/W]:	115
CRI:	80	Kleurtemperatuur [K]:	4000
Kleur / Afwerking:	BK-RAL9005 / Zwart RAL9005 / Structuur mat	IP waarde:	IP20
Impact resistance / impact energy:	IK02 0.2J xx0	Beschermingsklasse:	II
Optiek:	C/1 - Cirkelvormige intensieve	Stralingshoek:	2 x 8°
Nettogewicht [kg]:	1.06	Totale diameter [mm]:	95
Totale lengte [mm]:	260	Totale breedte [mm]:	95
Totale hoogte [mm]:	208		

Mechanische eigenschappen

Vorm:	Rond \leq 150 mm	Materiaal behuizing:	Aluminium
Materiaal afscherming:	Transparent glass	Gloeidraadtest [°C]:	650 °C

Elektrische eigenschappen

Spanningstype:	AC	Ingangsspanning [V AC]:	220/240
Ingangsfrequentie [Hz]:	50/60	Arbeidsfactor / COS Φ :	>0.9
Aanloopstroom [A/ μ s]:	10 / 34	C10 1.5 mm ² :	40
C16 2.5 mm ² :	64	B10 1.5 mm ² :	40
B16 2.5 mm ² :	64	EEL:	A2

Installatie

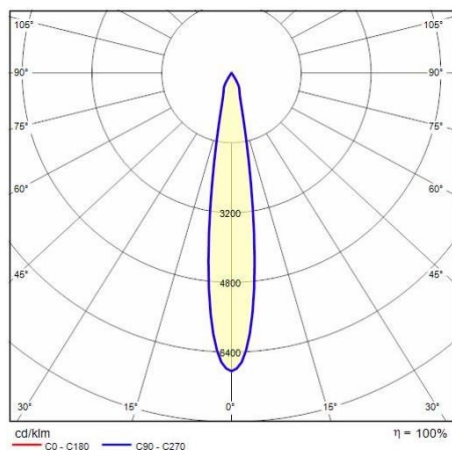
Plaats van toepassing:	Indoor	Montage type:	Railspots
Min. Omgevingstemperatuur [°C]:	-20	Max. Omgevingstemperatuur [°C]:	40
Min. afstand van verlichte object [m]:	0.10		

Verlichtings functies

MacAdam:	3	Lumenbehoud:	L80B10@60000h
Distributie licht emissie:	Direct	UGR max.:	13.9

Om een constante actualisering van haar producten te bevorderen, behoudt PERFORMANCE in LIGHTING zich het recht voor om zonder voorafgaande kennisgeving, wijzigingen aan te brengen. Daarom is het altijd aan te raden om de laatste versie te lezen die op de website www.performanceinlighting.com is gepubliceerd. Geleverde lumenoutput en stroomverbruik, inclusief verliezen, zijn onderhevig aan een tolerantie van +/-7%. Tenzij anders vermeld, gelden de waarden bij een omgevingstemperatuur van 25°C. De garantievoorwaarden zijn beschikbaar op <https://www.performanceinlighting.com/qr/company/led-warranty>

Fotometrische gegevens



Om een constante actualisering van haar producten te bevorderen, behoudt PERFORMANCE iN LIGHTING zich het recht voor om zonder voorafgaande kennisgeving, wijzigingen aan te brengen. Daarom is het altijd aan te raden om de laatste versie te lezen die op de website www.performanceinlighting.com is gepubliceerd. Geleverde lumenoutput en stroomverbruik, inclusief verliezen, zijn onderhevig aan een tolerantie van +/-7%. Tenzij anders vermeld, gelden de waarden bij een omgevingstemperatuur van 25°C. De garantievoorwaarden zijn beschikbaar op <https://www.performanceinlighting.com/qr/company/led-warranty>