

Productinformatieblad

Specificaties



MoDicon Momentum - Digitale ingangsmodule - 32 Ingangen - 24VDC

170ADI35000

! Levering wordt beëindigd

! Niet meer leverbaar vanaf: 1 dec 2027

! End-of-service op: 31 dec 2035

EAN Code: 3595861000254

Prijs: 295,70 EUR

Hoofd

range of product	Modicon Momentum automatiseringsplatform
product of component type	Discrete DC-ingangsbasis
groep kanalen	2 groepen van 16 inputs
aantal digitale ingangen	32
digitale ingangslogica	Positief

Complementair

spanningsbereik	- 3...30 V
isolatie tussen kanalen en bus	500 V AC
beschrijving klemmen PLC nr 1	(5)IN_DIS#5 (L+)PW_POS (12)IN_DIS#12 (9)IN_DIS#9 (14)IN_DIS#14 (7)IN_DIS#7 (4)IN_DIS#4 (6)IN_DIS#6 (10)IN_DIS#10 (2)IN_DIS#2 (8)IN_DIS#8 (M-)PW_NEG (16)IN_DIS#16 (13)IN_DIS#13 (15)IN_DIS#15 (11)IN_DIS#11 (1)IN_DIS#1 (3)IN_DIS#3 TB

De weergegeven prijs is de adviesprijs in euro excl. BTW. Deze kan onderhevig zijn aan korting. Neem contact op met uw lokale distributeur of detailhandel voor de daadwerkelijke prijs

beschrijving klemmen PLC nr 2	TB_1 (13)IN_DIS#29 (4)IN_DIS#20 (1L+)PW_POS (11)IN_DIS#27 (8)IN_DIS#24 (6)IN_DIS#22 (16)IN_DIS#32 (1)IN_DIS#17 (2)IN_DIS#18 (2L+)PW_POS (10)IN_DIS#26 (5)IN_DIS#21 (9)IN_DIS#25 (3)IN_DIS#19 (12)IN_DIS#28 (14)IN_DIS#30 (7)IN_DIS#23 (15)IN_DIS#31
-------------------------------	---

lokale signalering	32 leds voor status kanaal
hoogte	141,5 mm
breedte	125 mm
diepte	47,5 mm
gewicht product	0,2 kg

Omgeving

beschermende behandeling	TC
markering	CE

Verpakkingseenheid

Eenheidstype van verpakking 1	PCE
-------------------------------	-----

Aantal eenheden in verpakking 1	1
---------------------------------	---

verpakking 1 hoogte	5,900 cm
---------------------	----------

verpakking 1 breedte	18,300 cm
----------------------	-----------

verpakking 1 lengte	25,900 cm
---------------------	-----------

verpakking_1_gewicht	388,000 g
----------------------	-----------

Eenheidstype van verpakking 2	S03
-------------------------------	-----

Aantal eenheden in verpakking 2	10
---------------------------------	----

verpakking 2 hoogte	30,000 cm
---------------------	-----------

verpakking 2 breedte	30,000 cm
----------------------	-----------

verpakking 2 lengte	40,000 cm
---------------------	-----------

verpakking 2 gewicht	4,466 kg
----------------------	----------

Eenheidstype van verpakking 3	P06
-------------------------------	-----

Aantal eenheden in verpakking 3	80
---------------------------------	----

verpakking_3_hoogte	75,000 cm
---------------------	-----------

verpakking 3 breedte	60,000 cm
----------------------	-----------

verpakking 3 lengte	80,000 cm
---------------------	-----------

verpakking 3 gewicht	46,000 kg
----------------------	-----------

contractuele waarborg

Schneider Electric wil tegen 2050 de Net Zero-status hebben bereikt via partnerschappen in de toeleveringsketen, materialen met een lagere impact en circulariteit via onze doorlopende campagne "Use Better, Use Longer, Use Again" om de levensduur van producten en de recycleerbaarheid te verlengen.

[Uitleg van Environmental Data](#) >

[Hoe evalueren we de duurzaamheid van producten?](#) >

Milieuoetadruk

Milieu Profiel

[Milieuprofiel van het product](#)

Use Better

Materialen en verpakking

Pakket met gerecycleerd karton

Ja

Verpakkingen zonder kunststof

Nee

SCIP-nummer

441d5619-6318-4bbf-ac83-96d05888ee7e

RoHS-richtlijn van de EU

[Conform door vrijstelling](#)

REACH-verordening

[Referentie bevat zorgwekkende stoffen \(SVHC\) boven drempelwaarde](#)

Use Longer

Levensduurverlenging

Reparatie

Nee

Use Again

Herverpakken en herfabriceren

Circulair Profiel

[Informatie over einde levensduur](#)

Terugname

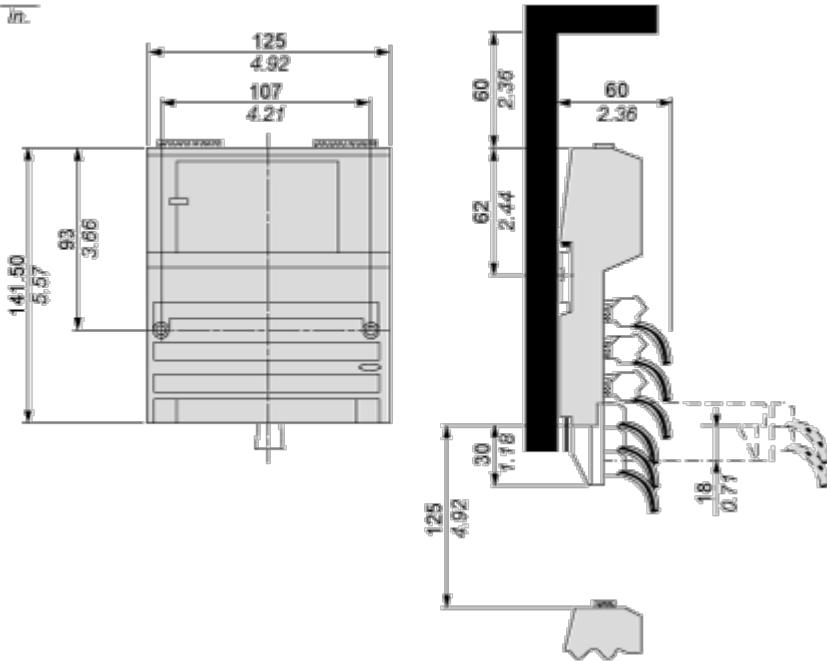
Ja

Dimensions Drawings

Standard Adapter on a Typical Base

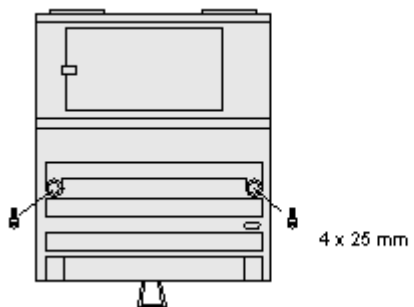
Dimensions

mm
in.



Mounting and Clearance

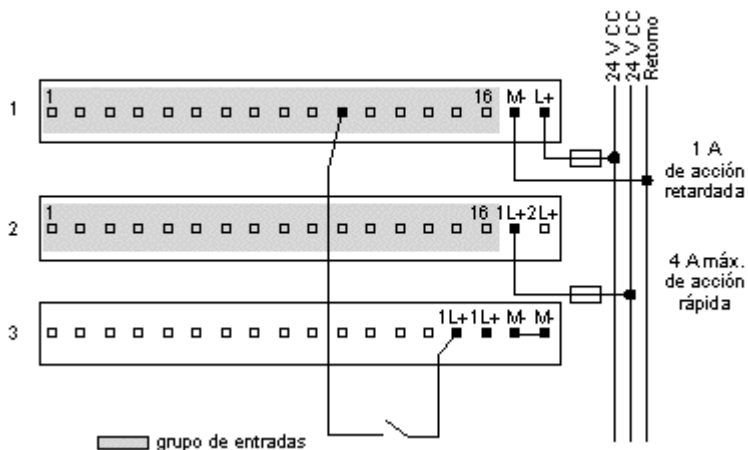
Mounting on a Wall



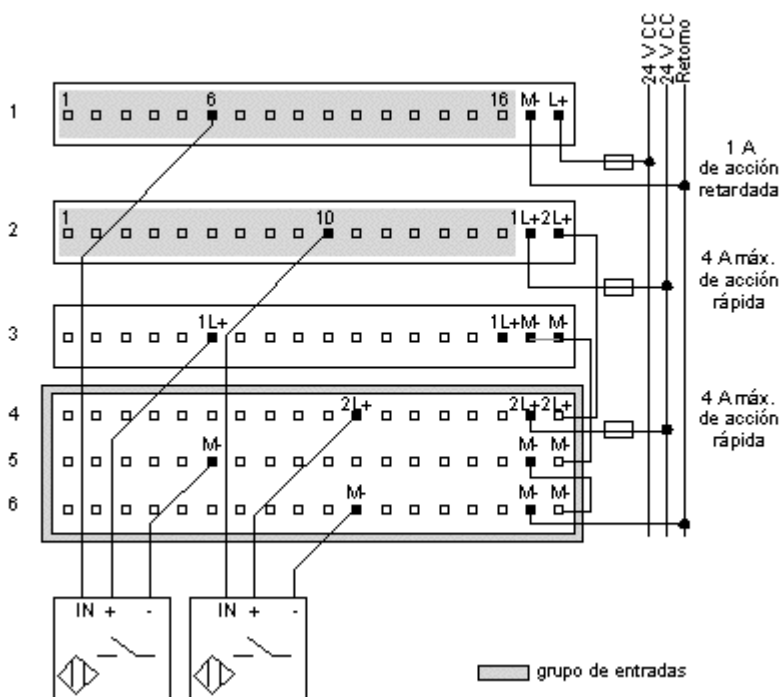
Connections and Schema

External Wiring Diagrams

2-Wire Device



3-Wire Devices



Internal Pin Connections

Rows 1 through 3 show the internal connections between terminals on the I/O base. Rows 4 through 6 show the internal connections on the optional busbar.

