

# Productinformatieblad

Specificaties



## PRISMA P VERSTERKTE BEUGEL SEISMIC

LVS08710

EAN Code: 3606481869555

**Prijs: 44,40 EUR**

### Hoofd

range	PrismaSeT
range of product	PrismaSeT P
product or component type	Verstevigde beugel
categorie toebehoren	Kasttoebehoren
bereik compatibiliteit	PrismaSeT PrismaSeT P frameconstructie
device application	Seismisch
meegeleverde apparatuur	1 x beugel 4 x schroeven

### Complementair

beschrijving behuizing/ cel	Cel Celgoot
gebruiksvoorwaarde	4 beugels voor versteviging van structuur van 300 mm breedte kabelgoot 4 beugels voor versteviging van structuur van 400 mm breedte celgoot 4 beugels voor versteviging van structuur van 650 mm breedte cel 6 beugels voor versteviging van structuur van 650 + 150 mm breedte cel 4 beugels voor versteviging van structuur van 800 mm breedte cel
standards	IEC 61439-1
Quantity per set	Set van 1
height	73 mm
lengte	79 mm
width	28 mm
colour	Natuurlijk
materiaal	Verzinkt staal

### Verpakkingseenheid

Unit Type of Package 1	PCE
Number of Units in Package 1	1
Package 1 Height	3 cm
Package 1 Width	5 cm
Package 1 Length	10 cm
Package 1 Weight	189 g
Unit Type of Package 2	S02
Number of Units in Package 2	20

De weergegeven prijs is de adviesprijs in euro excl. BTW. Deze kan onderhevig zijn aan korting. Neem contact op met uw lokale distributeur of detailhandel voor de daadwerkelijke prijs

<b>Package 2 Height</b>	15 cm
<b>Package 2 Width</b>	30 cm
<b>Package 2 Length</b>	40 cm
<b>Package 2 Weight</b>	4,073 kg
<b>Unit Type of Package 3</b>	P12
<b>Number of Units in Package 3</b>	160
<b>Package 3 Height</b>	28 cm
<b>Package 3 Width</b>	80 cm
<b>Package 3 Length</b>	120 cm
<b>Package 3 Weight</b>	45 kg

## Environmental Data

Schneider Electric wil tegen 2050 de Net Zero-status hebben bereikt via partnerschappen in de toeleveringsketen, materialen met een lagere impact en circulariteit via onze doorlopende campagne "Use Better, Use Longer, Use Again" om de levensduur van producten en de recycleerbaarheid te verlengen.

[Uitleg van Environmental Data](#) >

[Hoe evalueren we de duurzaamheid van producten?](#) >

### Milieuoetafdruk

Milieuprofiel van product (PEP)

[Milieuprofiel van het product](#)

## Use Better

### Materialen en verpakking

Pakket met gerecycleerd karton

Ja

Verpakkingen zonder kunststof

Nee

[EU-richtlijn RoHS](#)

Voldoet pro-actief (Product valt niet onder de EU RoHS juridische scope)

REACH-regelgeving

[REACH-verklaring](#)

Halogeenvrije status

Product met halogeenvrije kunststof onderdelen

PVC-vrij

Ja

## Use Again

### Herverpakken en herfabriceren

Circulair Profiel

Geen specifieke recycling vereist

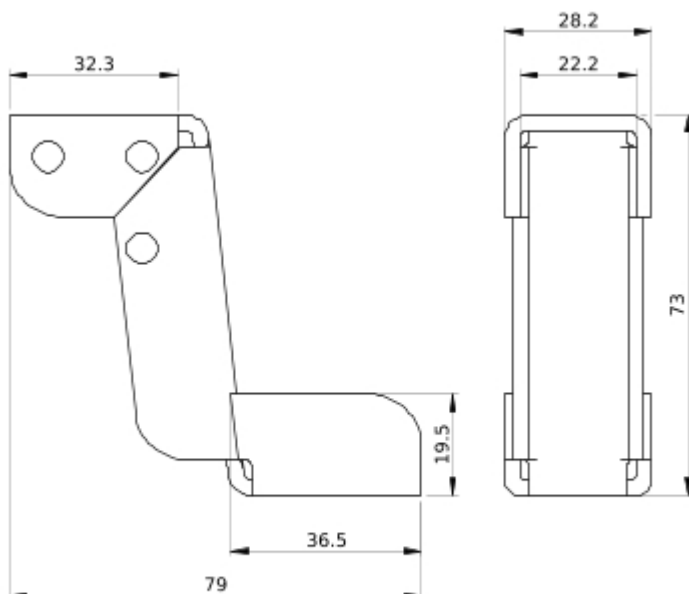
Terugname

No

Technical Illustration

Dimensions

---



- All dimensions are approximate and are in  
- Also see technical documentation.