



# CoreLine Recessed Spot gen2

RS156B LED12-WB-/840 D68 WIA PI6 WH

CoreLine Recessed Spot gen2, Adjustable, 12 W, D68 mm, 1380 lm, 4000 K, Draadloos, Interact Ready, Brede bundel, Wit, IP20/44

CoreLine Inbouwspot gen2 maakt de CoreLine-beloofte van innovatieve, gebruiksvriendelijke en hoogwaardige armaturen meer dan waar. Het modulaire ontwerp maakt een "configureer om te passen" optie mogelijk die beter aansluit op je specifieke behoeften. Het assortiment biedt een ruime keuze aan lichtkleuren (CCT), lichtopbrengst, kleurafwerking, frametypen en aansluitmogelijkheden. Het compacte en lichte ontwerp van CoreLine Recessed Spot gen2, altijd voorzien van een insteekconnector die bedrading in/uitlussen mogelijk maakt en een breed scala aan draaddiameters/doorsnede ondersteunt, maakt installatie probleemloos. De hoge lichtkwaliteit, talrijke aansluitmogelijkheden, lange levensduur van de armatuur en hoge systeemefficiëntie maken van CoreLine Recessed Spot gen2 een ideale accentoplossing voor je spots binnenshuis.

## Waarschuwingen en veiligheid

- De armatuur moet worden geïnstalleerd en gedemonteerd door een gekwalificeerde elektricien en bedraad volgens de nieuwste regelgeving voor elektrische installaties (IEE) of volgens de nationale vereisten, per montageinstructies van het product.

## Product gegevens

Algemene informatie		Waardeschaal	
Lichtbron vervangbaar	Ja		Beter
Aantal VSA's	1 unit	Klasse van onderhoudsgemak	Klasse C, armatuur zonder onderdelen waaraan onderhoud kan worden geplaagd, onderhoudsvrij
Driver/VSA inbegrepen	Ja	Garantieperiode	5 jaar
Lamptype	LED		

## CoreLine Recessed Spot gen2

Sustainability rating	-
-----------------------	---

### Gegevens lichttechniek

Lichtstroom	1.380 lm
Verzadigd rood (R9)	<50
Gecorreleerde kleurtemperatuur (nom.)	4000 K
Lichtrendement (gespec.) (nom.)	115 lm/W
Kleurweergave-index (CRI)	>80
Bundelhoek lichtbron	120 graden
Kleur lichtbron	840 neutraalwit
Optiektype	Brede bundel
Bundelspreiding armatuur	36°
Unified Glare Rating (UGR)	33

### Bedrijfs- en elektrische gegevens

Ingangsspanning	220 tot 240 V
Ingangsfrequentie	50 or 60 Hz
Aanvankelijk energiegebruik CLO	- W
Average CLO power consumption	- W
Aanloopstroom	4,9 A
Aanlooptijd inschakelpiek	0,056 ms
Energieverbruik	12 W
Arbeidsfactor	0.9
Aansluiting	Insteekconnector, 3-polig
Kabel	Kabel 0,25 m met connector 3-polig
Aantal producten op MCB van 16 A type B	24
Geschikt voor willekeurige schakeling	Nee
IEC beschermingsklasse	Veiligheidsklasse II
Totale harmonische vervorming	20 %

### Dimbaarheid en regelsystemen

Dimbaar	Ja
Driver/voedingsunit/transformator	Draadloze driver Interact System-ready, extern
Lichtregeling	Draadloos
Constance lichtopbrengst	Nee
Maximaal dimniveau	10% (afhankelijk van de dimmer, ELV)
Connectiviteit	Interact Ready

### Eigenschappen behuizing en afmetingen

Materiaal behuizing	Gietaluminium
Reflectormateriaal	-
Materiaal optiek	Polycarbonaat
Materiaal optische lichtkap/lens	Polycarbonaat
Fixation material	Staal
Kleur behuizing	Wit
Afwerking optische lichtkap/lens	-
Totale hoogte	62 mm
Totale diameter	85 mm
Beschermingsklasse	IP 20/44 [Bescherming tegen vingers, bescherming tegen draden, spatwaterdicht]

IK-classificatie	IK03 [0,3 J]
Nettogewicht (per stuk)	0,390 kg

### Keurmerken en classificaties

Gloeidraadtest	Temperatuur 650 °C, duur 30 s
Brandbaarheidsmarkering	Voor montage op normaal brandbare oppervlakken
CE-markering	Ja
ENEC-markering	ENEC-markering
Fotobiologisch risico	Photobiological risk group 1 @200mm to EN62778
Specificatie van fotobiologisch risico	0,2 m
Conform EU RoHS-richtlijn	Ja
Prestaties bij omgevingstemperatuur Tq	25 °C
Flikkerwaarde (PstLM)	1
Stroboscoopeffectwaarde (SVM)	0,4
Bereik omgevingstemperatuur	0 tot +35 °C

### Initiële prestaties (conform IEC)

Tolerantie lichtstroom	+/-10%
Aanvankelijke kleurkwaliteit	(0.38, 0.38) SDCM <5
Tolerantie energieverbruik	+/-10%
Standaardafwijking kleurcombinatie (McAdam-ellips)	SDCM≤5

### Prestaties gedurende de tijd (conform IEC)

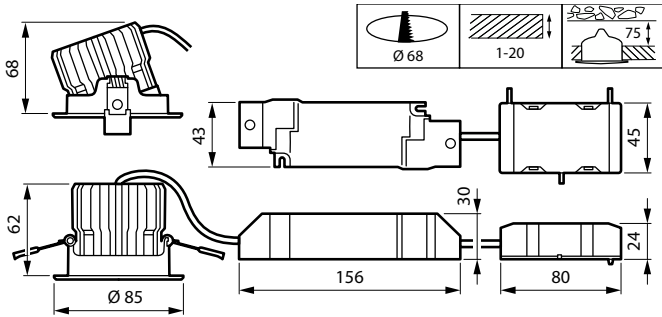
Uitvalpercentage van regel-VSA bij mediaan nuttige levensduur van 50.000 uur	5 %
Lumenbehoud (EN-IEC 62722-2-1) bij mediaan nuttige levensduur* van 35.000 uur	-
Lumenbehoud (EN-IEC 62722-2-1) bij mediaan nuttige levensduur* van 50.000 uur	L70
Lumenbehoud (EN-IEC 62722-2-1) bij mediaan nuttige levensduur* van 75.000 uur	-
Lumenbehoud (EN-IEC 62722-2-1) bij mediane gebruiksduur* 100000 h	-

### Productgegevens

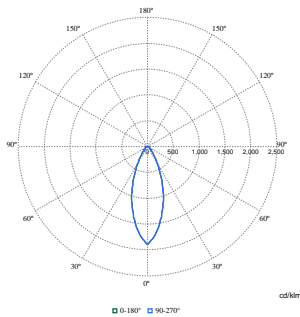
Productnaam voor bestelling	RS156B LED12-WB-/840 D68 WIA PI6 WH
Volledige productnaam	RS156B LED12-WB-/840 D68 WIA PI6 WH
Full EOC	871951494094999
Bestelcode	8719514940949
Materiaalnr. (12NC)	911401822084
Lokale code	8719514940949
Numerator - Aantal per pak	1
EAN/UPC - product/behuizing	8719514940949
Numerator - Dozen per buitendoos	18
EAN/UPC - Case	8719514941335

# CoreLine Recessed Spot gen2

## Maatschets



## Fotometrische gegevens



Polar Normal (separate) - null - 911401822084

