

Productinformatieblad

Specificaties



Beschermkapje voor rechthoekige drukknoppen - Ø16mm

ZB6YD001

EAN Code: 3389110784701

Prijs: 6,46 EUR

Hoofd

range of product	Harmony XB6
omschrijving toebehoren	Beschermend schot
type toebehoren	Schot
product of component type	Beschermend schot
categorie toebehoren	Beveiligingstoebereiden
bestemming toebehoren	Rechthoekige knop
Quantity per set	Set van 1

Complementair

gewicht product	0,003 kg
-----------------	----------

Verpakkingseenheid

Eenheidstype van verpakking 1	PCE
Aantal eenheden in verpakking 1	1
verpakking 1 hoogte	1,500 cm
verpakking 1 breedte	7,000 cm
verpakking 1 lengte	10,000 cm
verpakking_1_gewicht	6,000 g
Eenheidstype van verpakking 2	S01
Aantal eenheden in verpakking 2	80
verpakking 2 hoogte	15,000 cm
verpakking 2 breedte	15,000 cm
verpakking 2 lengte	40,000 cm
verpakking 2 gewicht	588,000 g

contractuele waarborg

Garantie (in maanden)	18
-----------------------	----

De weergegeven prijs is de adviesprijs in euro excl. BTW. Deze kan onderhevig zijn aan korting. Neem contact op met uw lokale distributeur of detailhandel voor de daadwerkelijke prijs

Schneider Electric wil tegen 2050 de Net Zero-status hebben bereikt via partnerschappen in de toeleveringsketen, materialen met een lagere impact en circulariteit via onze doorlopende campagne "Use Better, Use Longer, Use Again" om de levensduur van producten en de recycleerbaarheid te verlengen.

[Uitleg van Environmental Data >](#)

[Hoe evalueren we de duurzaamheid van producten? >](#)

Milieuoetafdruk

Totale levenscyclus ecologische voetafdruk	0.1 kg CO2 eq.
Koolstofvoetafdruk van de fabricagefase [A1–A3]	0 kg CO2 eq.
Koolstofvoetafdruk van de distributiefase [A4]	0 kg CO2 eq.
Koolstofvoetafdruk van de installatiefase [A5]	0 kg CO2 eq.
Koolstofvoetafdruk van de gebruiksfase [B2, B3, B4, B6]	0 kg CO2 eq.
Koolstofvoetafdruk van de einde-levensfase [C1–C4]	0 kg CO2 eq.
Milieu Profiel	Milieuprofiel van het product

Use Better

Materialen en verpakking

Pakket met gerecycleerd karton	Ja
Verpakkingen zonder kunststof	Nee
RoHS-richtlijn van de EU	Conform
REACH-verordening	Referentie bevat geen SVHC boven drempelwaarde

Use Longer

Levensduurverlenging

Reparatie	Nee
-----------	-----

Use Again

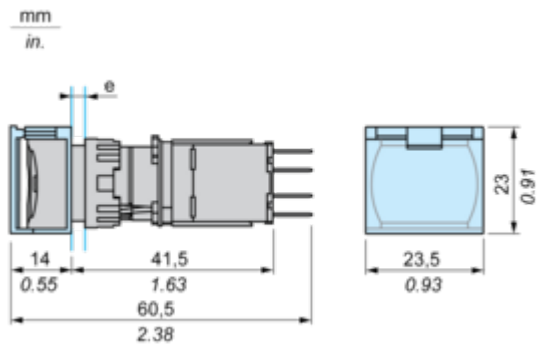
Herverpakken en herfabriceren

Percentage mogelijke recycleerbaarheid	0
Circulair Profiel	Geen specifieke recycling vereist
Terugname	Ja

Dimensions Drawings

Protective Shutter for Rectangular Head

Dimensions



e panel thickness 1 to 6 mm/0.04 to 0.24 in.

Technical Illustration

Dimensions

