

TABLEAU DE SPECIFICATION DE SPIROTECH



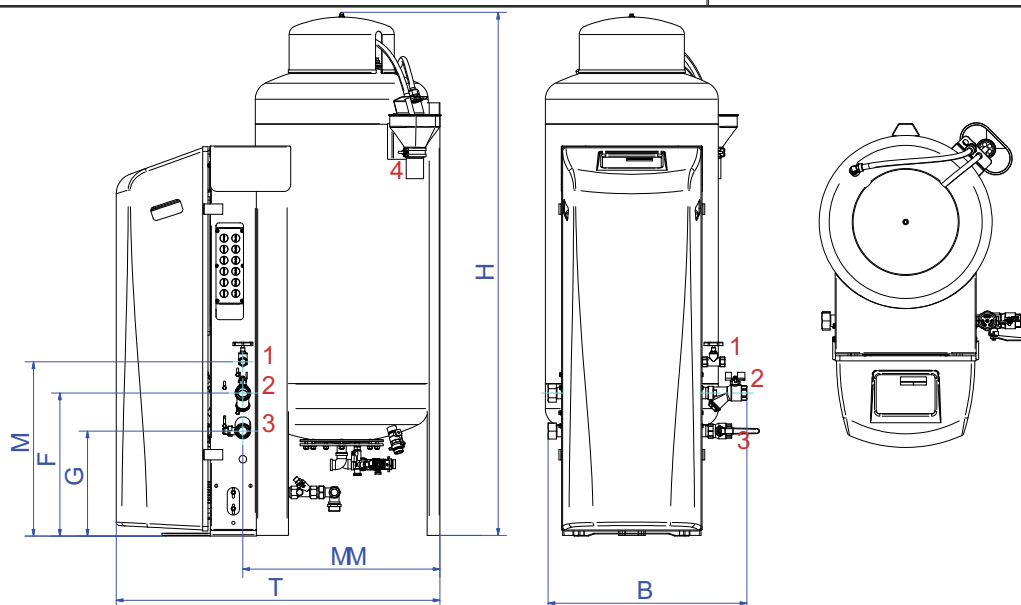
MultiControlKompact 200 solo-4.0

Client:

Projet:

Référence:

Type: **EMCK-S200-4.0**



Critères de design

Liquide (d'installation):	Eau / Glycol (max. 40%)
Pression du Système min.:	1,0 bar-g
Discharge:	4,0 bar-g
Pression du Système max.:	10,0 bar-g
Température max.:	70 °C
Température d'entourage:	0 - 40 °C
Liquide de remplissage:	0 - 70 °C

Contrôle de qualité

Test de fonction:	oui
Liquide d'essai:	Eau
Test de haute tension:	oui
Certification de test:	non
CE-marquage:	oui
Certifications des Matériaux:	non

Matériaux de construction

Conduites / raccords:	Cuivre/Laiton
Pompe:	AISI316
Pompe principale:	Horizontal multistage 1 x 100%
Overflow valve(s)	1 x 100%
Couvercle:	Tôle galvanisée
Couleur:	Jaune (RAL 1003)

Raccordement électrique

Voltage:	[1x] 230V~/50Hz
Consommation énergétique:	0,6 kW
Degré de protection:	IPX4D

Dimensions

Hauteur:	1512 mm
Largeur:	575 mm
Profondeur:	936 mm
B	575 mm
F	413 mm
G	303 mm
H	1512 mm
M	503 mm
MM	570 mm
T	936 mm

Poids à vide (environ): 115 kg

Connections

1. Remplir	Rp1/2
Exp. overflow pipe	Rp1
Exp. pressure pipe	Rp1
Discharge	DN50 Geberit

Sous réserve de modifications