

Technisch specificatieblad

Centrale ondersteuning draadgoot A4

Artikelnummer: 6015421



Middenophangbeugel inclusief klemstuk voor draadgootophanging.



A4 Roestvast staal 1.4404

2B blank, nabehandeld

Stamgegevens

Artikelnummer	6015421
Type	GMS 470 A4
Omschrijving 1	Centrale ophangbeugel
Omschrijving 2	voor draadgoot, met klemstuk
Fabrikant	OBO
Dimensie	B470mm
Kleur	roestvrij staal
Materiaal	Roestvast staal 1.4404
Oppervlak	blank, nabehandeld
Oppervlaktenorm	
Kleinste verkoop-eenheid	10
Eenheid van hoeveelheid	Stuk
Gewicht	55 kg
Eenheid gewicht	kg/100 st.
CO ₂ -voetafdruk (GWP) van wieg tot poort	2,9859 kg CO ₂ e / 1 Stuk

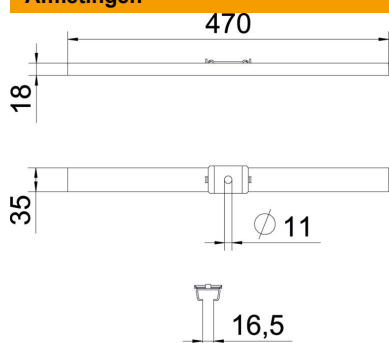
Technisch specificatieblad

Centrale ondersteuning draadgoot A4



Artikelnummer: 6015421

Afmetingen



Lengte	35 mm
Breedte	470 mm
Hoogte	18 mm
Maat B	470 mm

Technische gegevens

Uitvoering	Ingehangen
Functiebehoud	nee
voorbreedte max.	470 mm
voorbreedte min.	470
Geschikt voor draadstang metrisch	10
Gatdiameter	11 mm
Verstelbaar	nee