

# Productinformatieblad

Specificaties

## Signaallamp - Vierkant - IP65 - LED - 24V - Connector - Kleurloos



XB6CV1BB

EAN Code: 3389110764444

**Prijs: 17,95 EUR**

### Hoofd

range of product	Harmony XB6
product of component type	Compleet controlelampje
device short name	XB6
kraag materiaal	Kunststof
bevestigingsdiameter	16 mm
verkoop per ondeelbare hoeveelheid	1
vorm van kop signaleringseenheid	Vierkant
kap/operator of lenskleur	Wit
lichtbron	LED
lamp fitting	Integrale LED
voeding lichtblok	Rechtstreeks
Us nominale voedingsspanning	12...24 V AC/DC

### Complementair

hoogte	18 mm
breedte	18 mm
diepte	57 mm
beschrijving klemmen ISO n°1	(+ -)PL
gewicht product	0,015 kg
werkingspositie	Eender welke positie
aansluitingen - aansluitklemmen	Faston-connectoren, aansluitingsgrootte: 2,8 x 0,5 mm
Ui nom isolatiespanning	250 V (vervuilingsgraad 2) In overeenstemming met IEC 60947-1
Uimp nom. schokgolfsparing	4 kV In overeenstemming met IEC 60947-1
type signalering	Vast
voedingsspanningsgrenzen	6...30 V AC/DC
stroomverbruik	15 mA
bestand tegen stroompieken	1 kV direct contact In overeenstemming met IEC 61000-4-5 2 kV in open lucht In overeenstemming met IEC 61000-4-5

### Omgeving

beschermende behandeling	TC
ambient air temperature for storage	-40...70 °C

De weergegeven prijs is de adviesprijs in euro excl. BTW. Deze kan onderhevig zijn aan korting. Neem contact op met uw lokale distributeur of detailhandel voor de daadwerkelijke prijs

<b>omgevingstemperatuur voor werking</b>	-25...70 °C
<b>beschermingsklasse tegen elektrische schokken</b>	Klasse II In overeenstemming met IEC 61140
<b>IP beschermingsgraad</b>	IP65 In overeenstemming met IEC 60529
<b>NEMA beschermingsgraad</b>	NEMA 13 In overeenstemming met UL 50 NEMA 4 In overeenstemming met UL 50 NEMA 4X In overeenstemming met UL 50 NEMA 13 In overeenstemming met CSA C22.2 Nr 94 NEMA 4 In overeenstemming met CSA C22.2 Nr 94 NEMA 4X In overeenstemming met CSA C22.2 Nr 94
<b>standards</b>	IEC 60947-1 IEC 60947-5-5 UL 508 JIS C 852 CSA C22.2 Nr 14 IEC 60947-5-1 JIS C8201-5-1 JIS C8201-1
<b>product certifications</b>	CCC CSA UL GOST
<b>trilling bestendigheid</b>	+/- 3 mm (f= 2...500 Hz) In overeenstemming met IEC 60068-2-6 5 gn (f= 2...500 Hz) In overeenstemming met IEC 60068-2-6
<b>schokbestendigheid</b>	30 gn (duur = 18 ms) voor halve sinusgolf versnelling In overeenstemming met IEC 60068-2-27 50 gn (duur = 11 ms) voor halve sinusgolf versnelling In overeenstemming met IEC 60068-2-27
<b>weerstand tegen snelle piekspanningen</b>	2 kV In overeenstemming met IEC 61000-4-4
<b>weerstand tegen elektromagnetische velden</b>	10 V/m In overeenstemming met IEC 61000-4-3
<b>weerstand tegen elektrostatische ontlading</b>	6 kV op contact (op metalen onderdelen) In overeenstemming met IEC 61000-4-2 8 kV in open lucht (in isolerende onderdelen) In overeenstemming met IEC 61000-4-2
<b>elektromagnetische emissie</b>	Klasse B In overeenstemming met IEC 55011

## Verpakkingseenheid

<b>Eenheidstype van verpakking 1</b>	PCE
<b>Aantal eenheden in verpakking 1</b>	1
<b>verpakking 1 hoogte</b>	4,500 cm
<b>verpakking 1 breedte</b>	5,500 cm
<b>verpakking 1 lengte</b>	6,000 cm
<b>verpakking_1_gewicht</b>	17,000 g
<b>Eenheidstype van verpakking 2</b>	S02
<b>Aantal eenheden in verpakking 2</b>	75
<b>verpakking 2 hoogte</b>	15,000 cm
<b>verpakking 2 breedte</b>	30,000 cm
<b>verpakking 2 lengte</b>	40,000 cm
<b>verpakking 2 gewicht</b>	1,604 kg

## contractuele waarborg

<b>Garantie (in maanden)</b>	18
------------------------------	----

Schneider Electric wil tegen 2050 de Net Zero-status hebben bereikt via partnerschappen in de toeleveringsketen, materialen met een lagere impact en circulariteit via onze doorlopende campagne "Use Better, Use Longer, Use Again" om de levensduur van producten en de recycleerbaarheid te verlengen.

[Uitleg van Environmental Data >](#)

[Hoe evalueren we de duurzaamheid van producten? >](#)

### Milieuoetadruk

Milieu Profiel

[Milieuprofiel van het product](#)

## Use Better

### Materialen en verpakking

Pakket met gerecycleerd karton

Ja

Verpakkingen zonder kunststof

Nee

SCIP-nummer

902182a2-9610-45f2-840e-6da530122efe

RoHS-richtlijn van de EU

[Conform door vrijstelling](#)

REACH-verordening

[Referentie bevat zorgwekkende stoffen \(SVHC\) boven drempelwaarde](#)

## Use Longer

### Levensduurverlenging

Reparatie

Nee

## Use Again

### Herverpakken en herfabriceren

Circulair Profiel

[Informatie over einde levensduur](#)

Terugname

Ja

WEEE-label

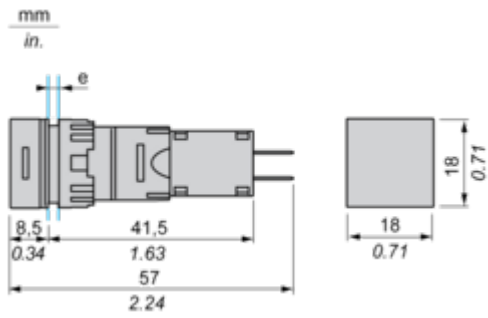
 Het product moet op markten van de Europese Unie worden afgevoerd volgens specifieke afvalinzamelingsregels en mag nooit in een gewone vuilnisbak terechtkomen.

Dimensions Drawings

Square Head Pilot Light

---

Dimensions



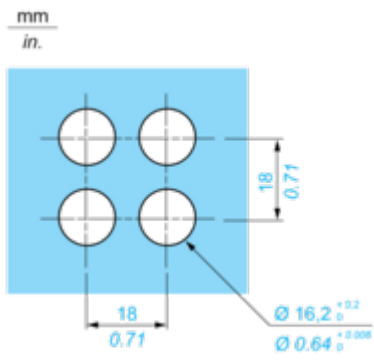
e panel thickness 1 to 6 mm/0.03 to 0.23 in.

Mounting and Clearance

Panel Cut-out

---

For Square or Circular Head



Technical Illustration

Dimensions

