

Protherm MagPro Magneetventielen



protherm®

Omschrijving

Magneetventielen kunnen worden toegepast in bijvoorbeeld verwarming, airconditioning, zonne-energie installaties en andere industriële installaties. Een magneetventiel sluit of opent zodra de spoel bekrachtigd wordt. Door deze simpele werking en de vele soorten aansluitmaten heeft het magneetventiel dan ook tal van toepassingen en mogelijkheden.

INSTALLATIE



Het magneetventiel mag niet ondersteboven geplaatst worden. Alle andere posities zijn mogelijk.

De stromingsrichting is aangegeven op de behuizing en is van belang voor een goede werking.

WERKING

Door aansturing van het schakelcontact wordt het magneetventiel, afhankelijk van het type, geopend of gesloten.

Wordt de aansturing van het contact onderbroken dan sluit of opent het ventiel weer.

De indirecte magneetventielen hebben een lage voordruk nodig om te kunnen openen.

TYPE OVERZICHT

Aansluiting	240VAC	24VAC	24VDC	12VDC	Kv	Voordruk	Max
Protherm MagPro Normally Closed (NC) Indirect werkend							
3/8" BIN	1008.18038.100	1008.18038.200	1008.18038.300	1008.18038.400	2,6	0,1 bar	15 bar
1/2" BIN	1008.18012.100	1008.18012.200	1008.18012.300	1008.18012.400	3,5	0,1 bar	15 bar
3/4" BIN	1008.18034.100	1008.18034.200	1008.18034.300	1008.18034.400	5,8	0,2 bar	15 bar
1" BIN	1008.18100.100	1008.18100.200	1008.18100.300	1008.18100.400	9,5	0,2 bar	12 bar
1 1/4" BIN	1008.18114.100	1008.18114.200	1008.18114.300	1008.18114.400	12,5	0,4 bar	12 bar
1 1/2" BIN	1008.18112.100	1008.18112.200	1008.18112.300	1008.18112.400	31	0,4 bar	10 bar
2" BIN	1008.18200.100	1008.18200.200	1008.18200.300	1008.18200.400	45	0,4 bar	10 bar
15mm knel	1008.18015.100	1008.18015.200	1008.18015.300	1008.18015.400	3,5	0,1 bar	15 bar
22mm knel	1008.18022.100	1008.18022.200	1008.18022.300	1008.18022.400	5,8	0,2 bar	15 bar
Protherm MagPro Normally Open (NO) Indirect werkend							
1/2" BIN	1008.18012.105	1008.18012.205	1008.18012.305	1008.18012.405	3,5	0,1 bar	15 bar
3/4" BIN	1008.18034.105	1008.18034.205	1008.18034.305	1008.18034.405	5,8	0,2 bar	15 bar
1" BIN	1008.18100.105	1008.18100.205	1008.18100.305	1008.18100.405	9,5	0,2 bar	12 bar
1 1/4" BIN	1008.18114.105	1008.18114.205	1008.18114.305	1008.18114.405	12,5	0,4 bar	12 bar
2" BIN	1008.18200.105	1008.18200.205	1008.18200.305	1008.18200.405	45	0,4 bar	10 bar
Protherm MagPro Normally Closed (NC) direct werkend							
1/4" BIN	1008.20014.100	1008.20014.200	1008.20014.300	1008.20014.400	0,13	0 bar	15 bar
3/4" BIN	1008.20034.100	1008.20034.200	1008.20034.300	1008.20034.400	5,8	0 bar	15 bar
1" BIN	1008.20100.100	1008.20100.200	1008.20100.300	1008.20100.400	9,5	0 bar	12 bar



TOEBEHOREN

Artikelnummer	Aansluiting
1051.09240.038	ProStrain Y-Vuilfilter PN16 3/8" BIN Messing
1051.09240.012	ProStrain Y-Vuilfilter PN16 1/2" BIN Messing
1051.09240.034	ProStrain Y-Vuilfilter PN16 3/4" BIN Messing
1051.09240.100	ProStrain Y-Vuilfilter PN16 1" BIN Messing
1051.09240.114	ProStrain Y-Vuilfilter PN16 1 1/4" BIN Messing
1051.09240.112	ProStrain Y-Vuilfilter PN16 1 1/2" BIN Messing
1051.09240.200	ProStrain Y-Vuilfilter PN16 2" BIN Messing
1051.09240.212	ProStrain Y-Vuilfilter PN16 2 1/2" BIN Messing
1051.09240.300	ProStrain Y-Vuilfilter PN16 3" BIN Messing



ONDERDELEN

Artikelnummer	Omschrijving
1009.70008.000	MagPro Connector/Stekker Spoel type 80
1009.80012.400	MagPro Spoel 12VDC 19W
1009.80024.200	MagPro Spoel 24VAC 50Hz 15VA
1009.80024.300	MagPro Spoel 24VDC 19W
1009.80240.100	MagPro Spoel 240VAC 50/60Hz 17VA



TECHNISCHE GEGEVENS

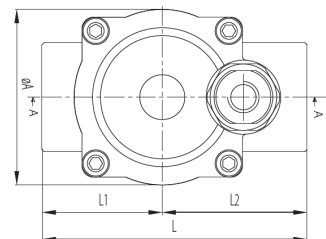
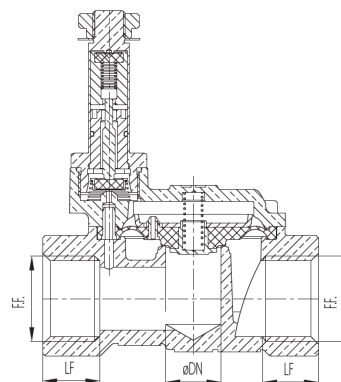
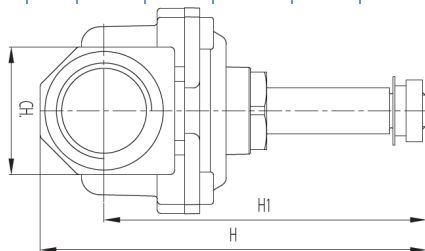
Algemeen		Materiaal	
Maximale druk inlaat	10—15 bar	Behuizing	Messing EN12165-CW617N
Minimale druk	0,1—0,4 bar	Kern	RVS
Temperatuur	-30 °C tot +140 °C	Veer	RVS AISI 302
Medium	(CV) Water	Dichtingen	Peroxide EPDM
Certificaten	ACS		

Spoelen

12VDC	19W
24VAC	50hz 15Va
24VDC	19W
240VAC	50/60Hz 17VA (cUL)

AFMETINGEN

Aansluiting (FF)	DN	LF	CH	L1	L2	L	A	H1	H
3/8" BIN	11,5	11,5	24	31,5	25,5	57	41,5	66,8	78,8
1/2" BIN	13,5	14	28	37	30,7	67,7	45	70,8	84,8
3/4" BIN	18	13,5	34	39,5	34,5	74	54	74,2	91,2
1" BIN	26	17,5	42	49,5	43,5	93	71	81,4	102,4
1 1/4" BIN	32	21,5	53	57	54,5	111,5	86,6	101	127,5
1 1/2" BIN	45	22,5	62	72	66	138	110	109,2	139,2
2" BIN	50	24	73	77,3	67,7	145	121	115	151,5



MATERIALEN

Nr.	Omschrijving	Materiaal
1	Plug M18x1	CW614N (OT58)
2	Schijf	PTFE
3	Bewegende kern	RVS AISI 430F
4	Sluiter koker Ø14	CW614N (OT58)
5	Ring	Cu-ETP
6	Vaste kern	AISI 430F
7	Veer bewegende kern	AISI 302
8	Ring	AISI 420
9	Dichting	Peroxide EPDM
10	Dichting	PTFE
11	Veer	AISI 302
12	Veeerbeker	TN-UNI EN12164-CW614N (OT58)
13	O-Ring	EPDM PX 70
14	Spuitmond	CW614N (OT58)
15	Veerembraam	AISI 302
16	O-Ring	EPDM PX 70
17	Balgmembraam	EPDM PX
18	Bus	CW614N (OT58)
19	Plaat	AISI 304
20	Spoelbevestigingsring	Gegalvaniseerd staal
21	Afdekkap	CW617N (OT58)
22	Behuizing	CW617N (OT58)
23	Schroef M5x12	RVS AISI 304

