

27 816 625



- COMPACT RAIN, Durchfluss max. 15 l/min (bei 3 Bar)
- Funktion ab: 5 l/min
- Eigensicher gegen Rückfließen
- mit Antikalk-System
- Metallbrauseschlauch 1250 mm mit integriertem Verdreherschutz

Technische Daten:

- Rosette Ø 55 mm
- Brauseabgang 3/8"

Hinweise:

	Gold gebürstet (PVD)	27 816 625-37
	Chrom	27 816 625-00
	Platin gebürstet	27 816 625-06
	Dark Chrome	27 816 625-19
	Light Gold (PVD)	27 816 625-26
	Light Gold gebürstet (PVD)	27 816 625-27
	Messing gebürstet (23kt Gold)	27 816 625-28
	Schwarz matt	27 816 625-33
	Dark Brass gebürstet (PVD)	27 816 625-39
	Bronze gebürstet (PVD)	27 816 625-42
	Dark Bronze gebürstet (PVD)	27 816 625-43
	Champagne gebürstet (22kt Gold)	27 816 625-46
	Champagne (22kt Gold)	27 816 625-47
	Chrom gebürstet	27 816 625-93
	Dark Platin gebürstet	27 816 625-99

Empfohlenes Zubehör



UP-Wandwinkel -

- Min. Einbautiefe 90 mm
- Max. Einbautiefe 163 mm

35 085 970 90

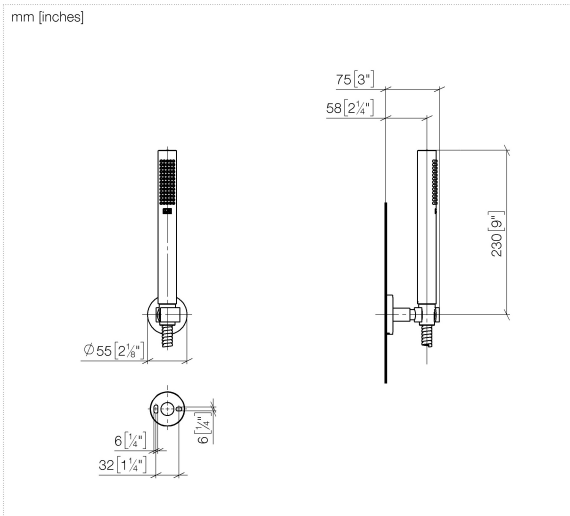
Empfohlenes Zubehör



Wandanschlussbogen - Gold gebürstet (PVD)

28 450 625-37

27 816 625



Durchflussdiagramm

