

Productinformatieblad

Specificaties



Modicon M241 - PLC - 40 I/O transistor NPN

TM241C40U

EAN Code: 3606480611148

Prijs: 442,75 EUR

Hoofd

range of product	Modicon M241
product or component type	Logic controller
Us nominale voedingsspanning	24 V DC
aantal discrete inputs	24, discrete input 8 snelle input conform aan IEC 61131-2 Type 1
digitaal uitgangstype	Transistor
aantal discrete outputs	16 transistor 4 snelle uitvoer
discrete uitgangsspanning	24 V DC voor transistoruitvoer
discrete uitgangsstroom	0.1 A voor snelle uitvoer (PTO-modus) (Q0...Q3) 0.5 A voor transistoruitvoer (Q0...Q15)

Complementair

aantal digitale I/O	40
aantal I/O uitbreidingsmodules	7 (lokaal I/O architectuur) 14 (op afstand I/O architectuur)
voedingsspanningsgrenzen	20,4...28,8 V
inschakelstroom	50 A
maximaal energieverbruik in W	32,6...40,4 W (met max. aantal I/O uitbreidingsmodules)
discrete inputlogica	Sink of source
digitale ingangsspanning	24 V
type digitale ingangsspanning	DC
spanningstoestand 1 gegarandeerd	≥ 15 V voor invoer
spanningstoestand 0 gegarandeerd	≤ 5 V voor invoer
discrete ingangsstroom	10,7 mA voor snelle input 7 mA voor invoer
ingangsimpedantie	4.7 kOhm voor invoer 2.81 kOhm voor snelle input
responsstijd	≤ 2 μ s inschakelen, I0...I7 klem voor snelle input ≤ 2 μ s uitschakelen, I0...I7 klem voor snelle input ≤ 2 μ s inschakelen, Q0...Q3 klem voor snelle uitvoer ≤ 2 μ s uitschakelen, Q0...Q3 klem voor snelle uitvoer 50 μ s inschakelen, I0...I15 klem voor invoer 50 μ s uitschakelen, I0...I15 klem voor invoer ≤ 34 μ s inschakelen, Q0...Q15 klem voor uitvoer ≤ 250 μ s uitschakelen, Q0...Q15 klem voor uitvoer

De weergegeven prijs is de adviesprijs in euro excl. BTW. Deze kan onderhevig zijn aan korting. Neem contact op met uw lokale distributeur of detailhandel voor de daadwerkelijke prijs

configureerbare filtertijd	1 µs voor snelle input 12 ms voor snelle input 0 ms voor invoer 1 ms voor invoer 4 ms voor invoer 12 ms voor invoer
digitale uitgangsl logica	Negatieve logische (sink)
grenzen uitgangsspanning	30 V DC
Maximale stroom per uitgang gemeenschappelijk	2 A
Maximale uitgangsfrequentie	20 kHz voor snelle uitvoer (PWM-modus) 100 kHz voor snelle uitgang (PLS module) 1 kHz voor uitvoer
nauwkeurigheid	+/- 0.1 % bij 0,02...0,1 kHz voor snelle uitvoer +/- 1 % bij 0,1...1 kHz voor snelle uitvoer
Maximale lekstroom	5 µA voor uitvoer
Maximale spanningsval	<1 V
Maximale wolframbelasting	<2,4 W
type bescherming	Beveiliging tegen kortsluiting Beveiliging tegen kortsluiting en overbelasting met automatische reset Beveiliging omgekeerde polariteit voor snelle uitvoer
resettijd	10 ms automatische reset uitvoer 12 s automatische reset snelle uitvoer
geheugencapaciteit	64 MB voor systeem geheugen RAM
gegevens geback-upt	128 MB ingebouwd flash geheugen voor backup van gebruikerprogramma's
dataopslagapparatuur	<= 16 GB SD kaart (optioneel)
batterijtype	BR2032 lithium niet-oplaadbaar, batterij levensduur: 4 yr
back-uptijd	2 jaren bij 25 °C
uitvoeringstijd voor 1 KInstructie	0,3 ms voor event en periodieke taak 0,7 ms voor andere instructie
applicatiestructuur	8 event tasks 8 externe event taken 4 cyclische master taken 3 cyclische master taken + 1 vrije taak
realtime klok	Met
klokafwijking	<= 60 s/maand bij 25 °C
positioneringsfuncties	PTO functie 4 kanal(en) (positioneringsfrequentie: 100 kHz) PTO functie 4 kanal(en) voor transistoruitvoer (positioneringsfrequentie: 1 kHz)
nummer telleringang	4 snelle ingang (HSC module) bij 200 kHz 16 standaard input bij 1 kHz
type controlesignaal	A/B bij 100 kHz voor snelle ingang (HSC module) Puls/richting bij 200 kHz voor snelle ingang (HSC module) Eenfasig bij 200 kHz voor snelle ingang (HSC module)
geïntegreerd aansluitingstype	Niet geïsoleerde seriële verbinding serieel 1 met RJ45 stekker en RS232/RS485 type connector Niet geïsoleerde seriële verbinding serieel 2 met verwijderbaar schroefklemmenblok stekker en RS485 type connector USB-poort met mini B USB 2.0 stekker
voeding	(serieel 1)voeding voor seriële koppeling: 5 V, <200 mA
transmissiesnelheid	1,2...115,2 kbit/s (standaard 115,2 kbit/s) voor buslengte 15 m voor RS485 1,2...115,2 kbit/s (standaard 115,2 kbit/s) voor buslengte 3 m voor RS232 480 Mbit/s voor buslengte 3 m voor USB
protocol communicatiepoort	Niet geïsoleerde seriële verbinding: : Modbus protocol master/slave

lokale signalering	1 LED (groen) for PWR 1 LED (groen) for RUN 1 LED (rood) for modulefout (ERR) 1 LED (rood) for I/O fout (I/O) 1 LED (groen) for SD kaarttoegang (SD) 1 LED (rood) for BAT 1 LED (groen) for SL1 1 LED (groen) for SL2 1 LED (rood) for bus defect op TM4 (TM4) 1 led per kanaal (groen) for I/O-status
elektrische aansluiting	verwijderb. schroefklemmenblokvoor ingangen en uitgangen (per 5,08 mm) verwijderb. schroefklemmenblokvoor het verbinden van de 24 V DC-voeding (per 5,08 mm)
Maximale kabelafstand tussen apparaten	Niet-afgeschermd kabel: <50 m voor invoer Afgeschermd kabel: <10 m voor snelle input Niet-afgeschermd kabel: <50 m voor uitvoer Afgeschermd kabel: <3 m voor snelle uitvoer
isolatie	Tussen voeding en interne logica bij 500 V AC Niet-geïsoleerd tussen voeding en aarding Tussen ingang en interne logica bij 500 V AC Niet-geïsoleerd tussen ingangen Tussen snelle ingang en interne logica bij 500 V AC Tussen output en interne logica bij 500 V AC Niet-geïsoleerd tussen uitgangen Tussen snelle uitgang en interne logica bij 500 V AC Tussen uitgangsgroepen bij 500 V AC
markering	CE
bestand tegen stroomstoten	1 kV stroomlijnen (DC) gewone modus conform aan IEC 61000-4-5 1 kV afgeschermd kabel gewone modus conform aan IEC 61000-4-5 0,5 kV stroomlijnen (DC) differentieelmodus conform aan IEC 61000-4-5 1 kV relais output differentieelmodus conform aan IEC 61000-4-5 1 kV invoer gewone modus conform aan IEC 61000-4-5 1 kV transistoruitvoer gewone modus conform aan IEC 61000-4-5
montagesteun	Top hat type TH35-15 rail conform aan IEC 60715 Top hat type TH35-7,5 rail conform aan IEC 60715 plaat of paneel met bevestigingskit
height	90 mm
depth	95 mm
width	190 mm
net weight	0,62 kg

Omgeving

standards	ANSI/ISA 12-12-01 CSA C22.2 Nr. 142 CSA C22.2 Nr 213 IEC 61131-2:2007 Marine specificatie (LR, ABS, DNV, GL) UL 508
product certifications	RCM cULus CE UKCA DNV-GL ABS LR
weerstand tegen elektrostatische ontlading	8 kV in lucht conform aan IEC 61000-4-2 4 kV bij contact conform aan IEC 61000-4-2
weerstand tegen elektromagnetische velden	10 V/m 80 MHz...1 GHz conform aan IEC 61000-4-3 3 V/m 1.4 GHz...2 GHz conform aan IEC 61000-4-3 1 V/m 2 GHz...3 GHz conform aan IEC 61000-4-3

weerstand tegen snelle piekspanningen	2 kV conform aan IEC 61000-4-4 (stroomlijnen) 1 kV conform aan IEC 61000-4-4 (seriële verbinding) 1 kV conform aan IEC 61000-4-4 (invoer) 1 kV conform aan IEC 61000-4-4 (transistoruitvoer)
weerstand tegen geleide storingen, geïnduceerd door radiofrequentievelden	10 V 0,15...80 MHz conform aan IEC 61000-4-6 3 V 0.1...80 MHz conform aan Marine specificatie (LR, ABS, DNV, GL) 10 V spot frequentie (2, 3, 4, 6,2, 8,2, 12,6, 16,5, 18,8, 22, 25 MHz) conform aan Marine specificatie (LR, ABS, DNV, GL)
elektromagnetische emissie	Geleide emissies - testniveau: 120...69 dB μ V/m QP (stroomlijnen) bij 10...150 kHz conform aan IEC 55011 Geleide emissies - testniveau: 63 dB μ V/m QP (stroomlijnen) bij 1,5...30 MHz conform aan IEC 55011 Uitgestraalde emissies - testniveau: 40 dB μ V/m QP klasse A bij 30...230 MHz conform aan IEC 55011 Geleide emissies - testniveau: 79...63 dB μ V/m QP (stroomlijnen) bij 150...1500 kHz conform aan IEC 55011 Uitgestraalde emissies - testniveau: 47 dB μ V/m QP klasse A bij 230...1000 MHz conform aan IEC 55011
immuniteit voor micro-onderbrekingen	10 ms
omgevingsluchttemperatuur voor werking	-10...50 °C (verticale installatie) -10...55 °C (horizontale installatie)
ambient air temperature for storage	-25...70 °C
relatieve vochtigheid	10...95 %, zonder condensatie (in bedrijf) 10...95 %, zonder condensatie (bij opslag)
IP beschermingsgraad	IP20 met geplaatste beschermkap
pollution degree	2
operating altitude	0...2000 m
opslaghoogte	0...3000 m
trillingsweerstand	3.5 mm bij 5...8,4 Hz op symmetrische rail 3 gn bij 8,4...150 Hz op symmetrische rail 3.5 mm bij 5...8,4 Hz op paneelmontage 3 gn bij 8,4...150 Hz op paneelmontage
schokbestendigheid	15 gn voor 11 ms

Verpakkingseenheid

Unit Type of Package 1	PCE
Number of Units in Package 1	1
Package 1 Height	11,324 cm
Package 1 Width	13,149 cm
Package 1 Length	23,028 cm
Package 1 Weight	760,0 g
Unit Type of Package 2	S03
Number of Units in Package 2	6
Package 2 Height	30 cm
Package 2 Width	30 cm
Package 2 Length	40 cm
Package 2 Weight	5,441 kg
Unit Type of Package 3	P06
Number of Units in Package 3	48
Package 3 Height	75,0 cm

Package 3 Width	40,0 cm
Package 3 Length	80,0 cm
Package 3 Weight	52 kg

Environmental Data

Schneider Electric wil tegen 2050 de Net Zero-status hebben bereikt via partnerschappen in de toeleveringsketen, materialen met een lagere impact en circulariteit via onze doorlopende campagne "Use Better, Use Longer, Use Again" om de levensduur van producten en de recycleerbaarheid te verlengen.

[Uitleg van Environmental Data](#) >

[Hoe evalueren we de duurzaamheid van producten?](#) >

Milieuoetafdruk

Totale levenscyclus ecologische voetafdruk 965

Milieuprofiel van product (PEP) [Milieuprofiel van het product](#)

Use Better

Materialen en verpakking

Pakket met gerecycleerd karton Ja

Verpakkingen zonder kunststof Ja

[EU-richtlijn RoHS](#) Voldoet pro-actief (Product valt niet onder de EU RoHS juridische scope)

SCIP-nummer 3d1fb974-648d-4978-8c59-b7dcc486f5a5

REACH-regelgeving [REACH-verklaring](#)

PVC-vrij Ja

Use Again

Herverpakken en herfabriceren

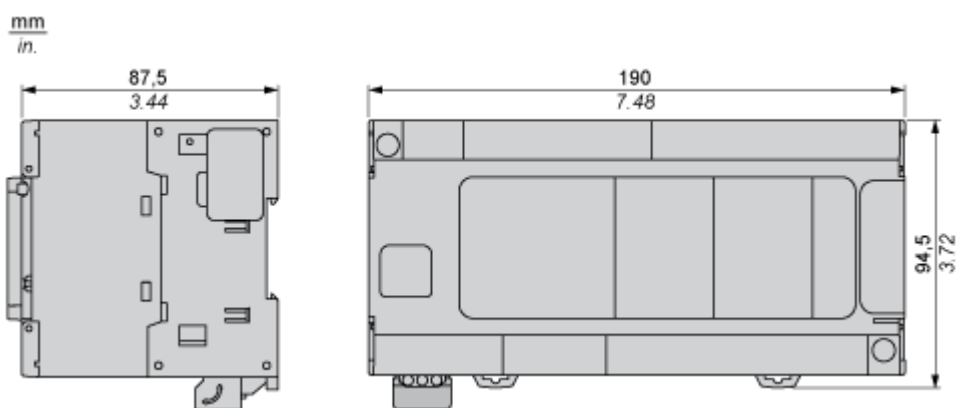
Circulair Profiel [Informatie over einde levensduur](#)

Terugname No

WEEE Label  Het product moet op markten van de Europese Unie worden afgevoerd volgens specifieke afvalinzamelingsregels en mag nooit in een gewone vuilnisbak terechtkomen.

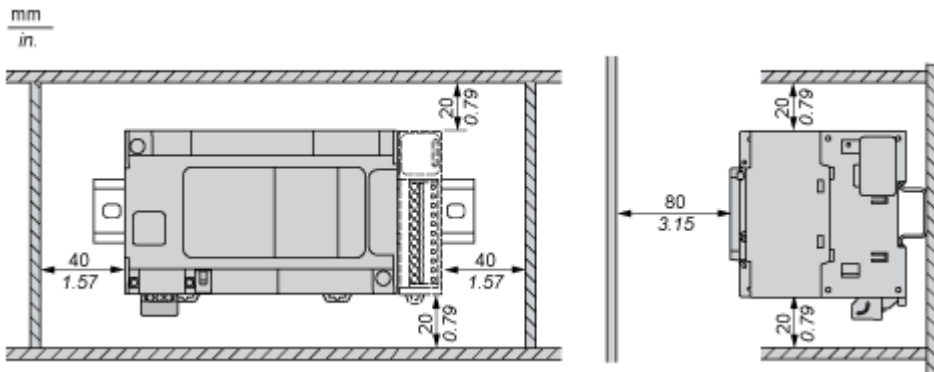
Dimensions Drawings

Dimensions

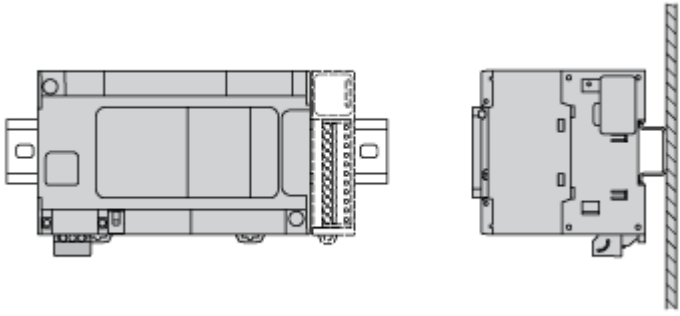


Mounting and Clearance

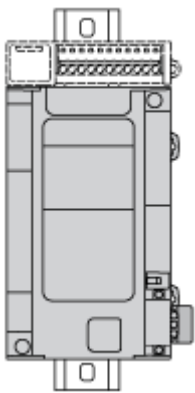
Clearance



Mounting Position

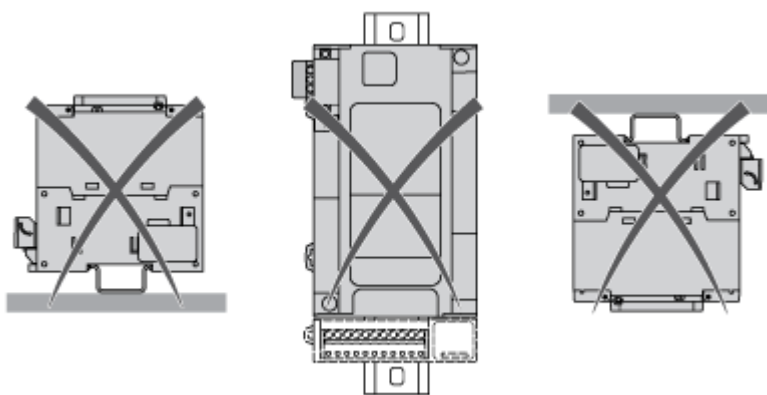


Acceptable Mounting



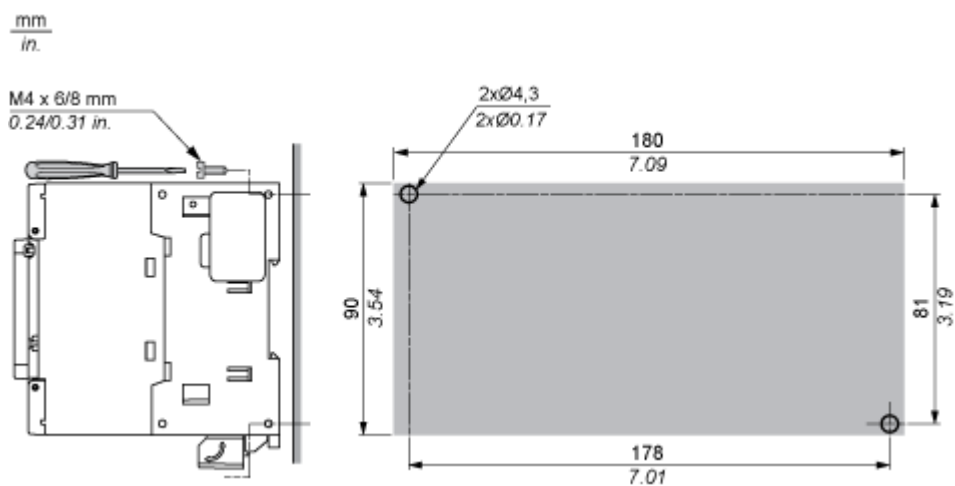
NOTE: Expansion modules must be mounted above the logic controller.

Incorrect Mounting



Direct Mounting On a Panel Surface

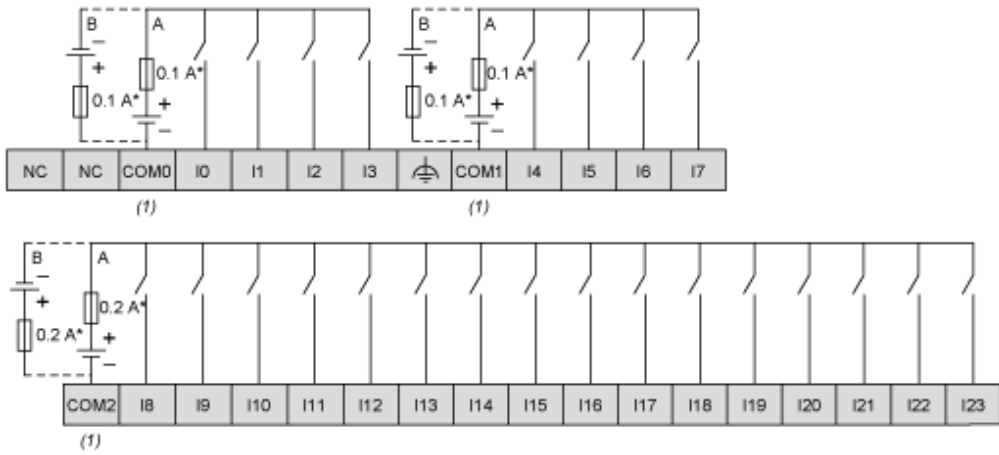
Mounting Hole Layout



Connections and Schema

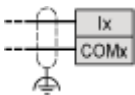
Digital Inputs

Wiring Diagram



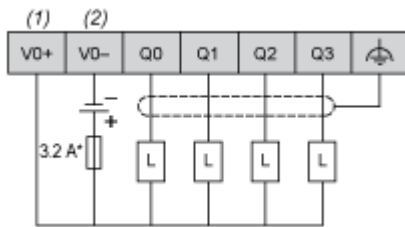
- (*) : Type T fuse
- (1) : The COM0, COM1 and COM2 terminals are not connected internally
- (A) : Sink wiring (positive logic)
- (B) : Source wiring (negative logic)

Fast Input Wiring (I0...I7)



Fast Transistor Outputs

Wiring Diagram

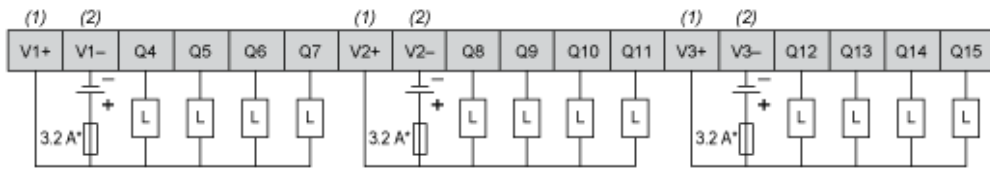


(*) : Type T fuse

- (1) The V0+, V1+, V2+ and V3+ terminals are not connected internally.
- (2) The V0-, V1-, V2- and V3- terminals are not connected internally.

Transistor Outputs

Wiring Diagram



(*) : Type T fuse

(1) : The V1+, V2+ and V3+ terminals are not connected internally.

(2) : The V1-, V2- and V3- terminals are not connected internally.

USB Mini-B Connection

